

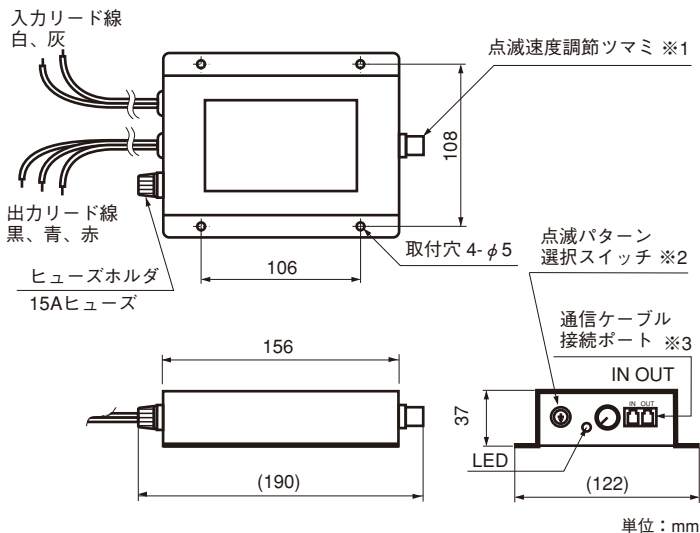
TOKISTAR® LIGHTING SYSTEMS

取扱説明書

バイバルブ専用点滅器（通信機能付）TC-400BB

この度はトキスター製品をお買い上げ頂きありがとうございます。
本製品を安全にご利用いただくため、取り付け前に必ずこの取扱説明書をお読みください。
なお本取扱説明書は必ず保存してください。

■各部の名称と寸法



■仕様

入力電圧：AC12V～24V 50/60Hz
最大許容電流：12A
速度調整範囲：2点2滅 約0.05～0.3秒
：その他 約0.05～1.0秒
外形寸法：W122×D190×H37mm
使用温度範囲：0～40℃
本体重量：約250g
点滅パターン：1点3滅流れ点滅（正逆可）
2点2滅流れ点滅（正逆可）
3点1滅流れ点滅（正逆可）
交互点滅、全点全滅
その他の機能：点滅速度調整、通信機能による同調点滅

■接続可能灯数

| テーブルライト種類 | ランプの種類 | 接続可能灯数 |
|------------------|--------------|--------|
| テーブルライトチェイシングTLW | TB- (LED) | 960灯 |
| | TB- (HB(LED) | 480灯 |

※1 機能拡張ユニット装着時、機能上このツマミは無効となります。
※2 機能拡張ユニット装着時、機能上このスイッチは無効となります。
※3 機能拡張ユニット装着時、コネクタを接続ポートのINに接続します。

■ご使用になる前に

- ・出荷案内書の記載内容と、製品の種類ならびに数量が正しいことをご確認ください。
- ・出荷する際には慎重に梱包しておりますが、開封した時に万が一製品が破損していた場合は、すみやかに販売店または弊社までお知らせください。なお、ご連絡の際は出荷案内書をお手元にご用意ください。

■設置

- ・本製品は屋内仕様です。水のかかる所、湿気が多く結露する所、湯煙のあたる所には設置しないでください。
- ・風通しが良く、土台のしっかりした場所に設置してください。
- ・放熱スペースを十分に設けてください。
- ・屋外で使用される場合は弊社製のトランス収納ボックス「TR-BOX-SUS」が別途必要とされます。「TR-BOX-SUS」1台に収納できる台数は以下の通りです。
巻線トランス1台・TC-400BB 3台
※収納の際は機器を積み重ねたり、機器同士が接触しないように収納してください
- ・他社製の収納ボックスを使用されるときは、熱機器収納に対応する製品をご使用ください。

■適合負荷

| | |
|-------------------------------|-------------|
| ・テーブルライトチェイシング TLW(LEDランプ装着品) | 巻線トランスAC12V |
|-------------------------------|-------------|

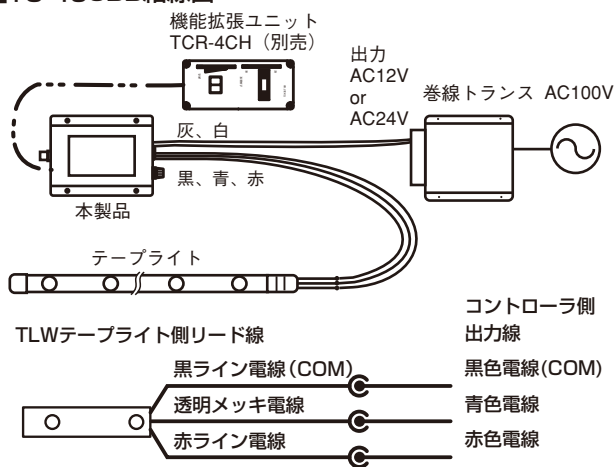
■接続方法

- ・コントローラの入力リード線（白、灰）2本を電源トランスの二次側（24Vまたは12V）に接続してください。コントローラの出力リード線（黒、青、赤）をテーブルライトチェイシングのリード線（黒、透明、赤）に接続してください。「■TC-400BB結線図」を参照してください。

接続後、確認してください。

- ・電源を投入する前に本製品と灯具、トランスとの接続をもう一度確認してください。
- ・リード線の絶縁状態、電源トランスと使用する灯具の定格電圧が同一であることなども確認してください。

■TC-400BB結線図



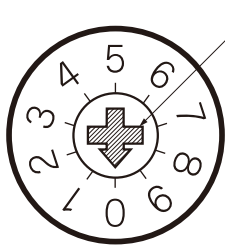
⚠ 注意

- ・配線工事は、必ず電気工事店又は有資格者に依頼してください。一般の方の電気工事は法律で禁止されています。
- ・接続等、作業時は必ず電源を切った状態で行ってください。
- ・機器に高電圧がかかる絶縁測定器等は使用しないでください。故障の原因となります。
- ・トランスの一次側(100V)と二次側を間違えて接続しますと、点滅器、ランプ共に一瞬で破損してしまいますのでご注意ください。
- ・本製品は電子トランス（弊社ETRシリーズ）を電源として使用することはできません。必ず巻線トランス（弊社TRシリーズ）との組み合わせでご利用ください。
- ・各線の接続は、圧着端子などで確実に接続した上でビニールテープなどで絶縁を行ってください。リード線がショートしますと点滅器が破損します。
- ・接続が不完全ですと、接続部が発熱し危険です。
- ・各リード線を延長する場合は、1.25mm²以上の電線を使用してください。細いリード線を使用すると熱が発生して危険です。
- ・本製品はAC100Vでは使用できません。必ず12～24Vの電源トランスを使用してください。

裏面もお読みください

■操作法

- ・電源を投入し、点滅速度調節つまみを右に回すと点滅速度が速くなり、左に回すと遅くなります。
- ・点滅方法は、切替スイッチでパターンが選択できます。ドライバーで回してください。



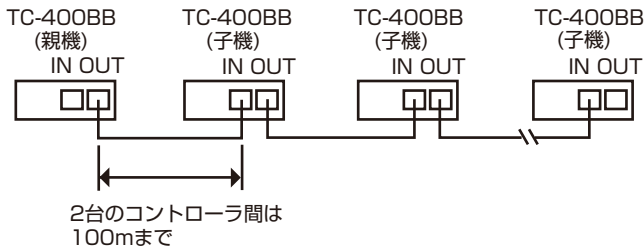
切替スイッチ
拡大図

このみぞにプラスドライバなどを差し込んで回します。

- 0 : 3点1滅 順方向
- 1 : 2点2滅 順方向
- 2 : 1点3滅 順方向
- 3 : 3点1滅 逆方向
- 4 : 2点2滅 逆方向
- 5 : 1点3滅 逆方向
- 6 : 交互点滅
- 7 : 全点全滅
- 8~9 : 未使用

■通信機能について

- ・同梱の通信ケーブル[1m]で接続することにより、複数の点滅器の点滅速度を同調させて点滅させることが可能です。通信ケーブル接続ポートのINIに何も接続されていないコントローラは親機となります。親機となるOUTから次の子機のINIに接続します。さらに子機を増やし同調させる場合、次のコントローラも同様に接続します。最大20台までの接続が可能です。
- ・1mより長い通信ケーブルが必要な場合は、2芯のモジュラーケーブルを別途ご用意ください。屋外で使用する時は耐候性を考慮した管の中に入れるようにしてください。



⚠注意

- ・本製品を分解、改造することはおやめください。保証の対象外となります。
- ・本製品についた汚れは中性洗剤を軽く含ませた柔らかい布で拭いてください。シンナーなどは使用しないでください。
- ・結線した後は高電圧のかかる絶縁測定器などで絶縁チェックを行わないでください。
- ・弊社の製品以外には使用しないでください。出力側のリード線をトランスやモータなどのインダクタンス負荷に接続すると、本製品や接続した器具が故障するおそれがあります。
- ・不具合が生じた場合は、お買い上げの販売店または弊社までご連絡ください。
- ・本製品のヒューズホルダには出荷時15Aのガラス管ヒューズが内蔵されています。
- ・使用するテープライトなどの負荷が小さい場合、負荷の総電流の1.2~1.5倍の定格容量のヒューズ(最大15Aまで)を使用してください。負荷の総電流と同じ定格容量のヒューズでは、加熱して危険な場合があります。