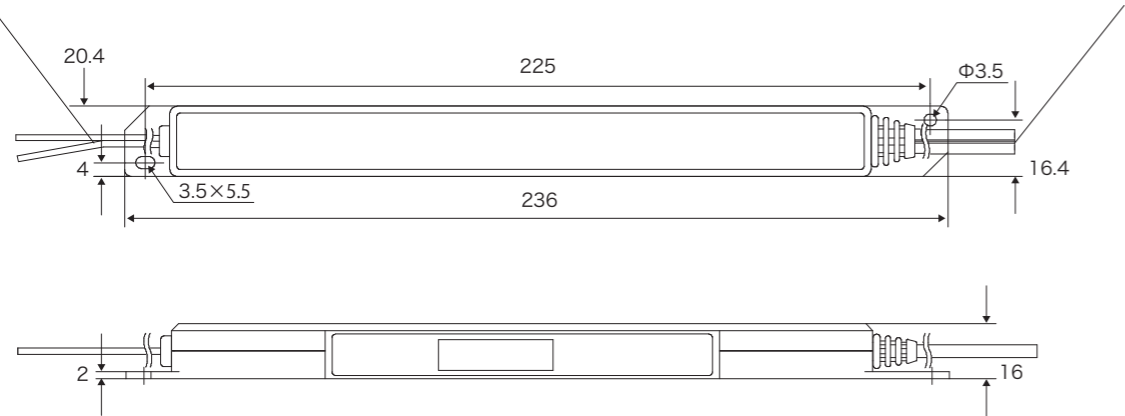


■各部の寸法

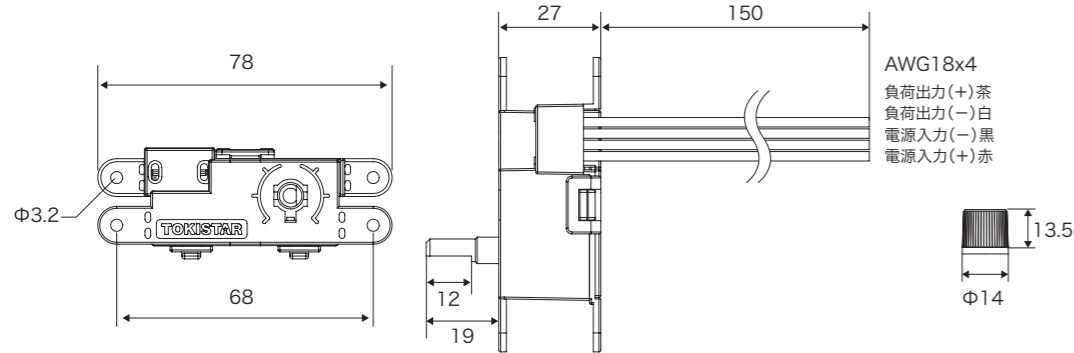
LED直流電源

出力線DC24V AWG22×2
赤い被覆: +
黒い被覆: -

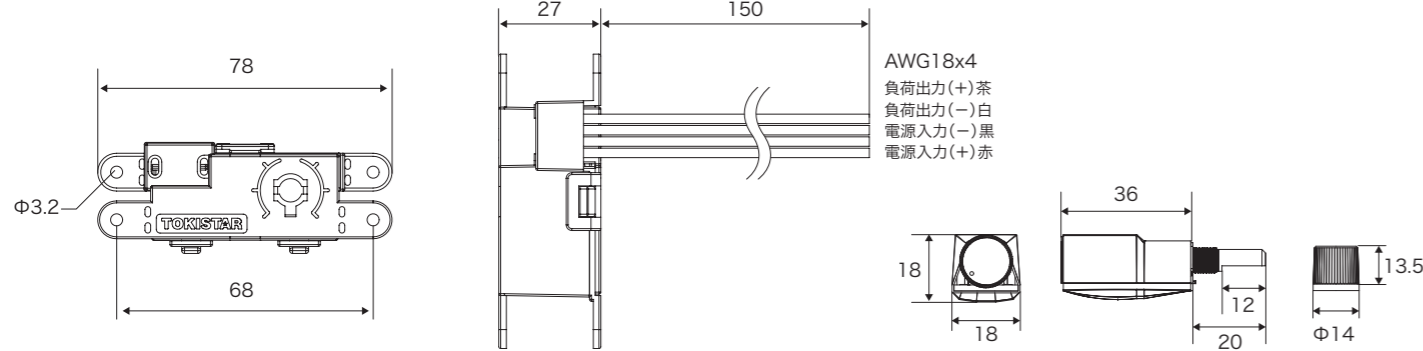
入力線AC100V
白線0.75sq×2



小型調光モジュール(一体型)



小型調光モジュール(別置型)



単位:mm

○商品のお取り扱いに関する技術的なご相談は、下記にご連絡ください。

トキ・コーポレーション株式会社

〒143-0006 東京都大田区平和島4-1-23 JSプログレ2F
Tel.03-5763-6121(代表) Fax.03-5763-6130 http://www.toki.co.jp/tokistar/

2019.12.6
4/4

TOKISTAR® LIGHTING SYSTEMS

取扱説明書

組込調光セット
パネルマウント調光セット

SDIMSET-_-24V

このたびは、トキスター製品をお買いあげいただきありがとうございます。
本製品を安全にご利用いただくため、取り付け前に必ずこの取扱説明書をお読みください。
なお、本取扱説明書は必ず保存してください。

- ・本機器はトキスター製マイクロライトキャノン・マイクロフットライト・マイクロアップライト用の電源と調光器のセット製品です。
- ・誤った取り扱いをされたときに生じる危険の程度を以下のように区分し、表示しています。
- 警告: 死亡や重傷などに結びつく可能性があるもの
- 注意: 傷害または家屋・家財などの損害に結びつくもの

■製品シリーズと同梱物

組込調光セット SDIMSET-BLT-24V

<p>LED直流電源(※)</p>	<p>定格仕様 入力定格: AC100V 50/60Hz 45VA 出力電圧: DC24V 出力電流: 0.9A 使用温度範囲: 0~40°C 重量: 90g</p>	<p>小型調光モジュール(一体型)</p>	<p>樹脂ツマミ</p>	<p>オプション品 メタルツマミ SDIM-MT</p>
	<p>※定格DC24V LED用直流電源</p>			

パネルマウント調光セット SDIMSET-PM-24V

<p>LED直流電源(※)</p>	<p>定格仕様 入力定格: AC100V 50/60Hz 45VA 出力電圧: DC24V 出力電流: 0.9A 使用温度範囲: 0~40°C 重量: 90g</p>	<p>小型調光モジュール(別置型)</p>	<p>樹脂ツマミ</p>	<p>オプション品 メタルツマミ SDIM-MT</p> <p>マウントチップ PM-BC-※ (※セラミック・ホワイト:W グレー:G)</p>
	<p>※定格DC24V LED用直流電源</p>			

別途LANケーブルが必要です。
(CAT.5 ストレート結線のもの)
フラットタイプを推奨します。

■ご使用になる前に

- ・出荷案内書の記載内容と商品の種類および数量が正しいことをご確認ください。
- ・出荷時には慎重に梱包しておりますが、開封した時に万が一製品が破損していた場合はすぐにお知らせください。

- 注意**
- ・配線工事は、必ず工事店又は有資格者に依頼してください。(一般の方の電気工事は法律で禁止されています)
 - ・十分な容量の電線を使用し、圧着端子等で確実に接続してください。
細い電線の使用や不完全な接続は発熱して危険です。
 - ・配線した後は、高圧のかかる絶縁測定器などで絶縁チェックを行わないでください。機器が破損する恐れがあります。
 - ・パソコン等、指定以外の機器と接続しないでください。
 - ・本製品は屋内専用です。水のかかる場所、湿度の多い(結露する)場所には設置しないでください。
 - ・風通しがよく、放熱スペースが十分設けられる、周囲温度0~40°Cの場所に設置してください。
 - ・本製品は低電圧のLED照明器具用です。他の該当しない器具には使用しないでください。
 - ・分解、改造は行わないでください。製品保証の対象外となります。
 - ・本製品についた汚れは、中性洗剤を軽く含ませた柔らかい布で拭いてください。
シンナーなどは使用しないでください。

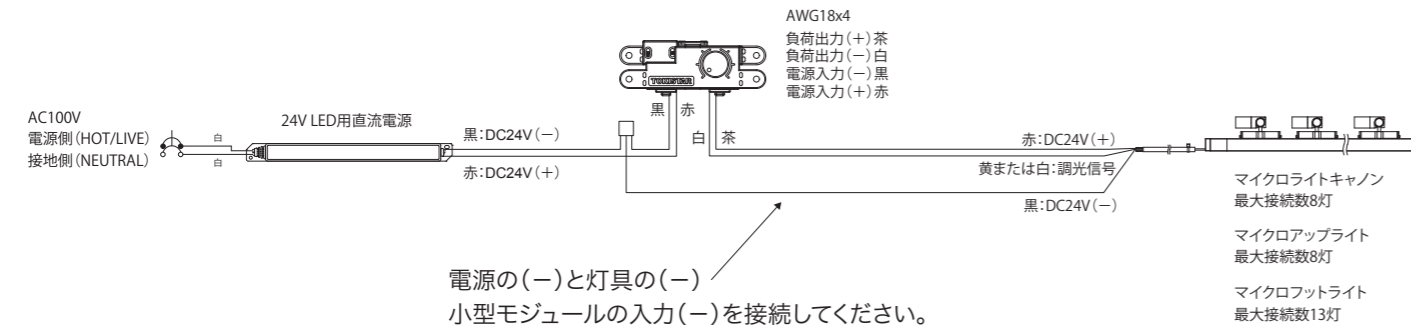
SDIMSET
1/4

■ 組込調光セット 使用時の配線

組込調光セットは、専用電源、操作部一体型の調光ユニット本体のセット製品です。

このセット単体で、マイクロライトキャノンの場合は8灯、マイクロアップライトは8灯、マイクロフットライトは13灯の調光点灯が可能です。各機器の接続用のケーブルは付属しておりません。別途ご用意ください。

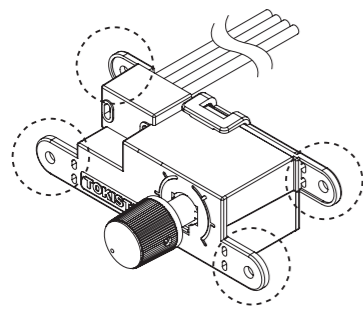
電源二次側・器具側の配線延長を行う場合は、AWG18以上の太さの電線を使用してください。



■ 組込調光セット 設置方法

使用の際は、本体の取り付け穴を使用して固定してください。

同梱のつまみ以外を使う場合には、シャフト径Φ6、Dカット対応(ネジ止めタイプ)のものを選定してください。

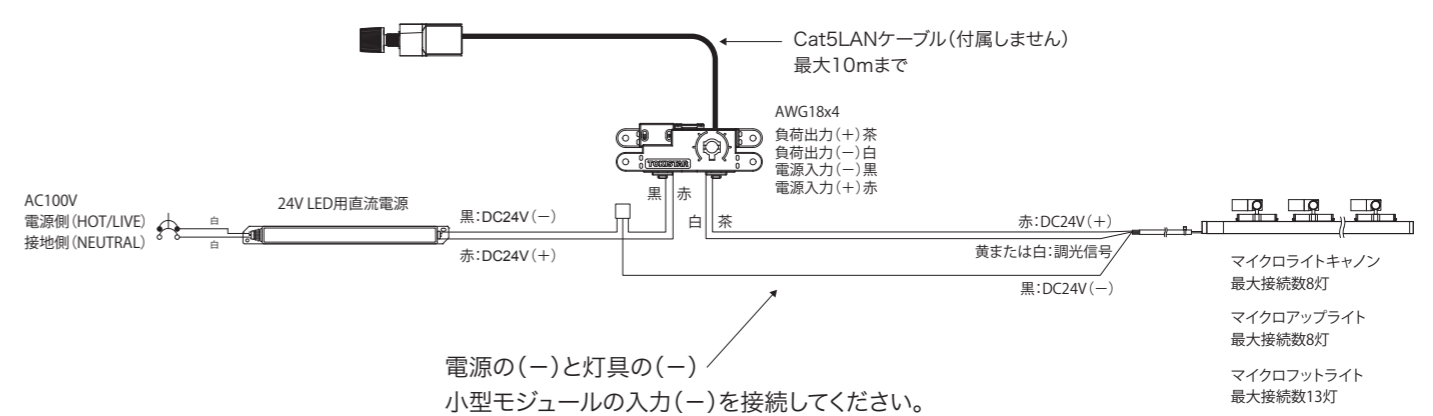


■ パネルマウント調光セット 使用時の配線

組込調光セットは、専用電源、調光ユニット本体、操作部、のセット製品です。

このセット単体で、マイクロライトキャノンの場合は8灯、マイクロアップライトは8灯、マイクロフットライトは13灯の調光点灯が可能です。操作部と調光ユニット本体を接続するLANケーブル、各機器の接続用のケーブルは付属しておりません。別途ご用意ください。

電源二次側・器具側の配線延長を行う場合は、AWG18以上の太さの電線を使用してください。



■ パネルマウント調光セット 設置方法

操作部の取付方法

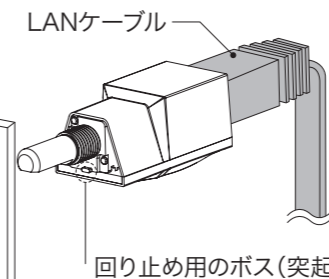
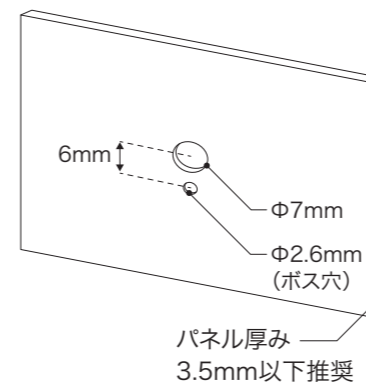
穴あけ加工済みの取り付けパネルに、付属のワッシャーとナットで締め付けて調光器の取り付けを行ってください。

パネルには、図を参考に、Φ7のポリウム本体固定穴と、Φ2.6の本体回り止め用の開口をしてください。

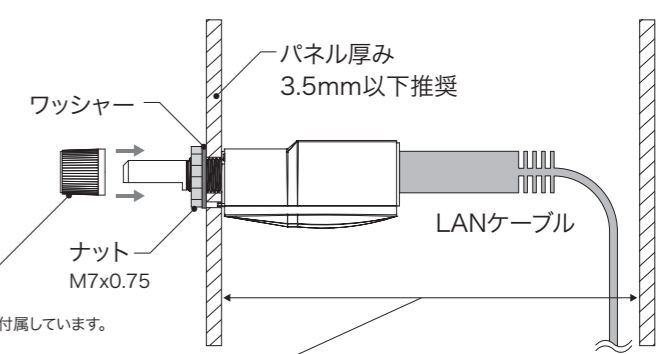
パネル厚みは3.5mm以下を推奨します。

同梱のつまみ以外を使う場合には、シャフト径Φ6、Dカット対応(ネジ止めタイプ)のものを選定してください。

パネル穴あけ位置寸法



取付後の固定



取付部の奥行きは、通常LANケーブル95mm以上フラットタイプでは70mm以上取るようにしてください。
※取り付け部の奥行きが浅いと結線できない場合があります。

市販のプレートを使って取り付ける場合

オプションのマウントチップは、市販プレートに適合する取付加工が施された固定用パーツです。パナソニック「Sプレートシリーズ」「フルカラーシリーズ」神保電器「NKシリーズ」に適合します。開口寸法は、各スイッチ/コンセントの仕様に合わせてください。

