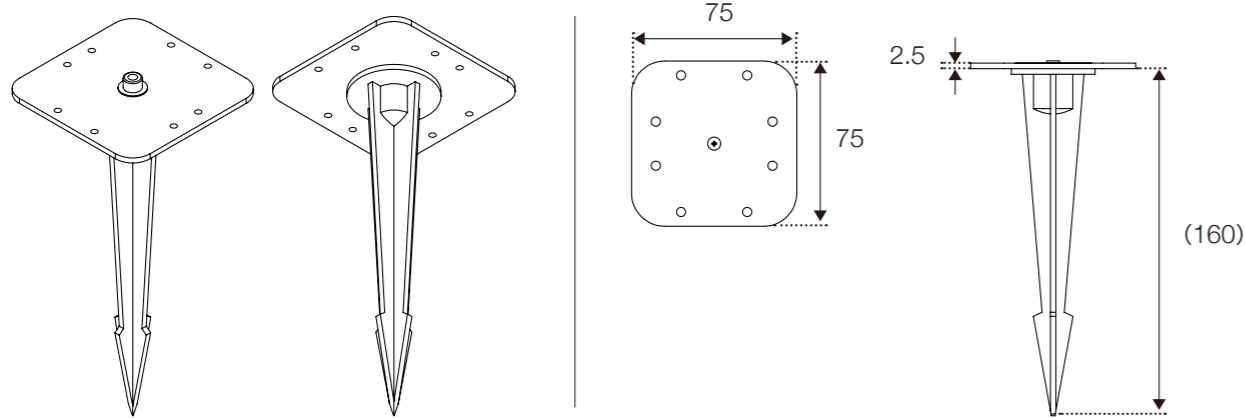


製品仕様 単位: mm

リベールCX用スパイク (2本入り)

品番: RWCX-SPI2-OP

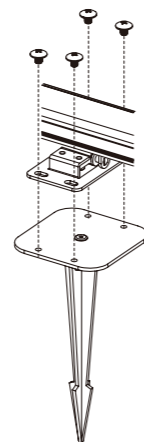


取り付け

出荷時、スパイクはリベールCXに装着されておりません。付属のネジで取り付けてください。

土壌のしっかりした場所に、スパイクをストッパーまでしっかりと地面に差し込んでください。

埋設したスパイクのプレート取付穴へ、灯具のホルダを取り付けます。取り付けの際、ハンマーで灯具を叩くなどの衝撃を与えないでください。



2024.3.19

取扱説明書

REVELER CX

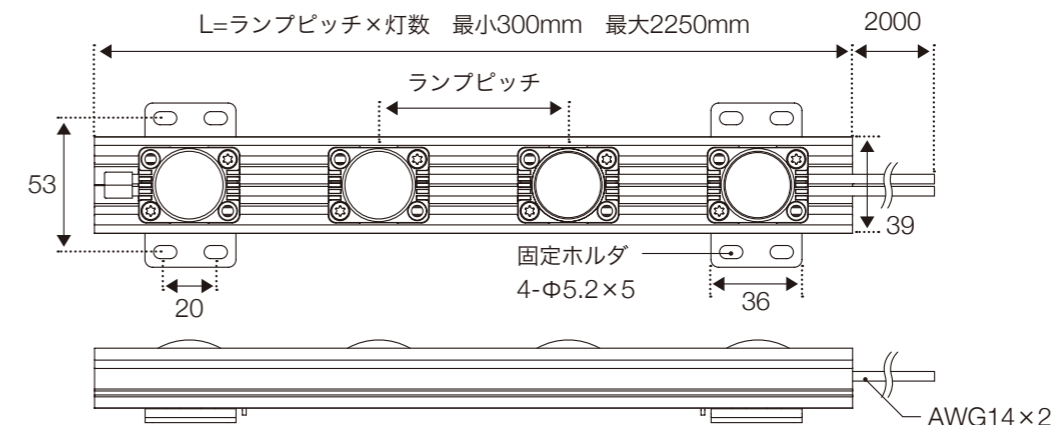
リベールCX

品番

RWCX02-□□□-□□K-□□

ランプピッチ 光源色 配光

製品仕様 単位: mm



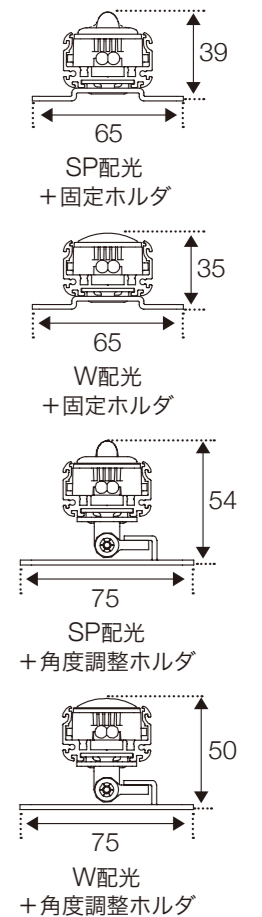
※平面図・側面図はW配光品です。

ランプピッチ	光源色	配光
50mm	2400K 4200K	SP: スプレッド
75mm	2700K 5000K	W: ワイド
100mm	3000K	

1本あたりの最大灯数

品番	ピッチ	消費電力	最大灯数 (長さ)
RWCX02-50-__K-__	50	36W/m	6~44 (2.20m)
RWCX02-75-__K-__	75	24W/m	4~30 (2.25m)
RWCX02-100-__K-__	100	18W/m	3~22 (2.20m)

定格電圧	AC24V
消費電力	1.8W/灯
保護等級	IP66 (屋内・屋外兼用)
重量	1400g/m (50mm ピッチ時)
主素材	ベース: アルミ、ステンレス 本体: アルミ、軟質 PVC 発光部: PC



01 ご使用前にお読みください

- ・本製品を安全にご利用いただくため、ご使用前に必ず本取扱説明書をお読みいただき、必ず保存してください。
- ・出荷案内書の記載内容と商品の種類および数量が正しいことをご確認ください。
- ・出荷時には慎重に梱包しておりますが、開封した時に万一製品が破損していた場合はすぐにお知らせください。
- ・配線工事は、必ず工事店又は有資格者に依頼してください。(一般の方の電気工事は法律で禁止されています。)
- ・活線工事は絶対に行わないでください。通電状態で結線すると、一瞬でLEDが破損します。
- ・分解、改造は行わないでください。製品保証対象外となります。
- ・LED製品には、LED素子の性能向上や素子製造時のばらつきにより、個々のLEDで発光色や明るさが異なる場合があります。
- ・機器に高電圧がかかる絶縁測定器等は使用しないでください。故障の原因となります。
- ・照射距離が近い時や照射面の状態によっては光ムラが気になる場合があります。予めご了承ください。
- ・灯具の取り付けは、電気工事士の資格のある方が「電気設備に関する技術基準」、「内線規定」、および、本説明書にしたがって行ってください。(取り付けに不備があると器具落下、感電、火災の原因となります)

02 安全にご使用いただくために

本灯具の定格電圧は24Vです。定格外の電圧がかかると内部素子が損傷し、火災や感電などの重大な事故、灯具の大幅な寿命の低下、発色の変化などが生じます。配線には十分注意してください。

本灯具はIP66の屋外用灯具ですが、下記のような使用環境、条件下では使用しないでください。



注意

- ① 周囲温度が0℃～40℃の範囲を超える環境
- ② 振動が多い環境
- ③ 可燃性ガス、腐食性ガスなどの発生する環境
(シーリング材を密閉空間で使用した場合、ガスが発生する可能性があります。)
- ④ 常時高温多湿となる環境
- ⑤ 水没するおそれのある環境

※使用環境に適合するか否かの判断が困難な場合は、弊社までお問い合わせください。

03 本灯具の取り付け

施工方法

- ・出荷状態で取付ホルダが装着されています。
- ・2つのホルダの取付すべてを施工面にネジ止めしてください。取り付けネジは同梱しておりません。施工面に対応した径4～5mmのネジを別途ご用意ください。【図1】
- ・底面にはワイヤー通し用の丸穴が設けられています。天井取付時にワイヤー吊りを行うときなどにご使用ください。
- ・植栽付近など地面に設置する場合は、【06 オプション】のリベールCX用スパイクをご使用ください。

角度調整範囲について

- ・角度調整ホルダ装着タイプの首振りできる範囲は、片側25°までです。上記範囲を超えて曲げることはおやめください。【図2】

最小施工寸法について

- ・ウォールウォッシャーとして使う際など、器具を造作におさめる場合には、必ず【図3】の最小施工寸法より広い空間を確保して取り付けてください。
- ・この最小施工寸法は発熱による影響を考慮した寸法です。カットオフグレアの発生などの光学的影響は考慮しておりません。あわせて光の効果を検証することをおすすめします。

図1

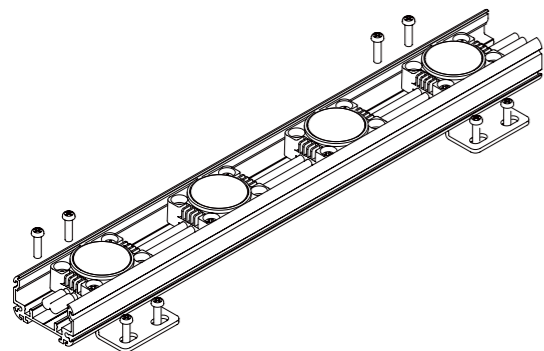


図2

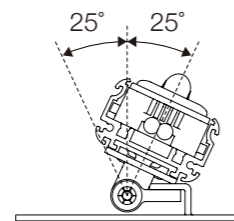
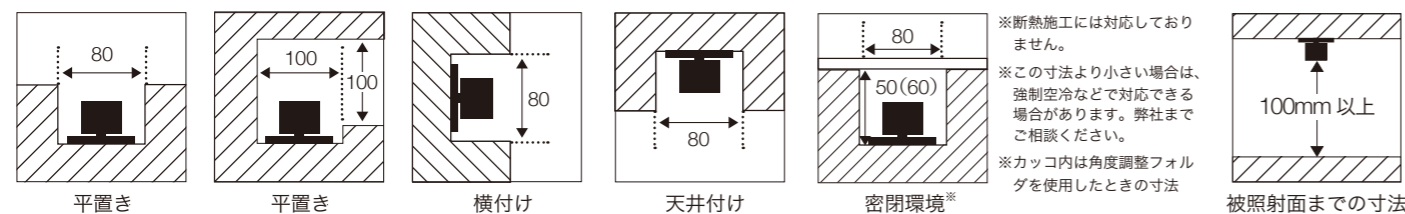


図3 最小施工寸法



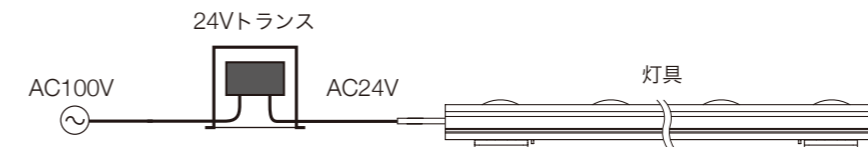
注意

- ① 消灯時での周囲温度が40℃を超える場合や、上記最小施工寸法より狭い箇所への施工は絶対におやめください。火災の原因となったり、灯具の寿命が著しく短くなる場合があります。
- ② 点灯時は、施工面に接する部分も高温になります。熱に弱い材質への取付はおやめください。

- ③ 皿ネジやインパクトドライバの使用はおやめください。ソケットを破損するおそれがあります。
- ④ 被照射物までの距離が100mmより短いと、被照射物の変色や変質のおそれがあります。

04 電源と配線

- ・リベールは24V定格の低電圧LED照明器具です。必ず電源として弊社製24Vトランスをご使用ください。



トランスの接続可能灯数

品番	接続可能灯数
TR-2050N	1～27灯
TR-2100N	28～55灯
TR-2160N	56～88灯
TR-2240NB	89～133灯
TR-2320N	134～177灯

電圧降下の影響：リード線の選択

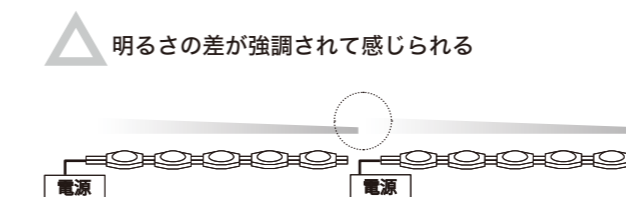
- ・リベールは高輝度タイプのLED灯具ですので電流値が大きく、電圧降下の影響を強く受けます。
- ・施工の際には右図を参照し、電圧降下の影響を考慮して配線を行ってください。表を超える延長を行う場合や、ご不明な場合は弊社までお問い合わせください。

リード線の延長可能長さ

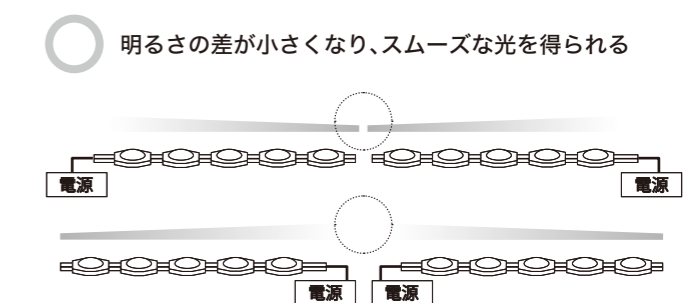
リード線種類	延長可能長さ
VCT2.0sq	25m
VCT3.5sq	43m

電圧降下の影響：施工の向き

- ・電圧降下の影響が少ない電源側と、影響が比較的大きい末端側とを近くに取り付けますと、コントラストにより明るさの差が大きくなり感じられます。

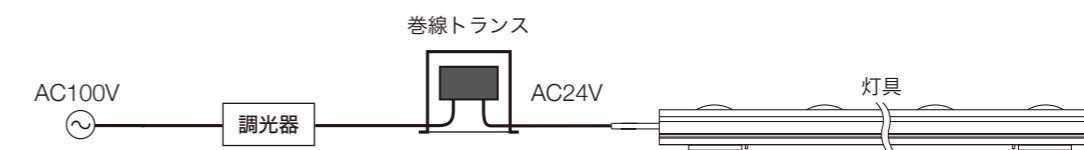


- ・灯具が隣接する場合には、電源側は電源側同士、末端側は末端側同士とするとよりスムーズな光を得ることができます。



05 調光時の配線

- ・ローボルトトランス対応の1次側調光器と、巻線トランスの組み合わせで調光が可能です。
- ・利用できる調光器については弊社カタログまたはホームページをご参照ください。
- ・また、調光器には最大負荷が設定されていますので、必ずご確認の上ご利用ください。



※最大負荷時や調光時には、トランスから小さなうなり音が出る場合がありますが、トランスの異常や故障ではありません。

※調光器の最新の対応状況は弊社HPをご覧ください。弊社までお問い合わせください。