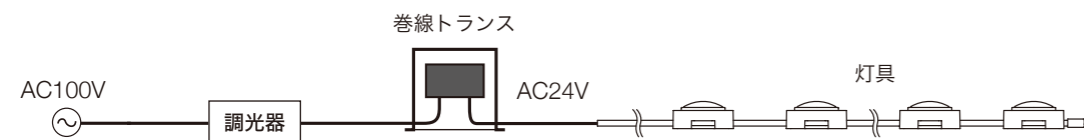


05 調光時の配線

- ・ローボルトトランス対応の1次側調光器と、巻線トランスの組み合わせで調光が可能です。
- ・利用できる調光器については弊社カタログまたはHPをご参照ください。
- ・また、調光器には最大負荷が設定されていますので、必ずご確認の上ご利用ください。

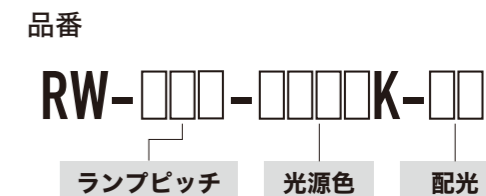


※最大負荷時や調光時には、トランスから小さなうなり音が出る場合がありますが、トランスの異常や故障ではありません。
 ※調光器の最新の対応状況は弊社HPをご覧ください。

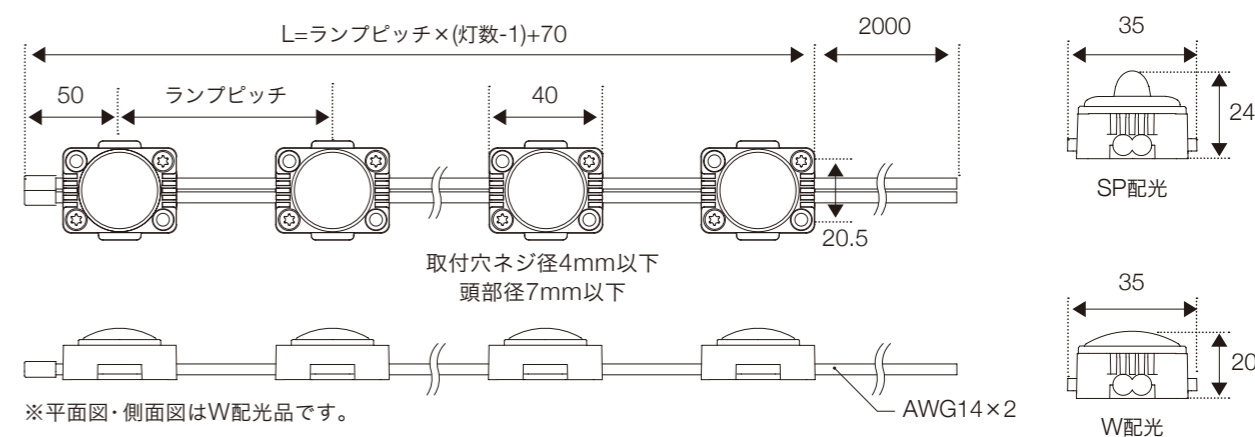
取扱説明書

REVELER

リベール



製品仕様 単位：mm



ランプピッチ	光源色	配光
50mm	2400K 4200K	SP: スプレッド
75mm	2700K 5000K	W: ワイド
100mm	3000K	

1本あたりの最大灯数

品番	ピッチ	消費電力	最大灯数 (長さ)
RW-50-__K-__	50	36W/m	176灯 (8.8m)
RW-75-__K-__	75	24W/m	176灯 (13.2m)
RW-100-__K-__	100	18W/m	176灯 (17.6m)

定格電圧	AC24V
消費電力	1.8W/灯
保護等級	IP66 (屋内・屋外兼用)
重量	約630g/m(50mmピッチ時)
主素材	本体：アルミ、軟質PVC 発光部：PC

※取付ネジは付属しておりませんので、別途ご用意ください。
 皿ネジは使用できません。

01 ご使用前にお読みください

- ・本製品を安全にご利用いただくため、ご使用前に必ず本取扱説明書をお読みいただき、必ず保存してください。
- ・出荷案内書の記載内容と商品の種類および数量が正しいことをご確認ください。
- ・出荷時には慎重に梱包しておりますが、開封した時に万一製品が破損していた場合はすぐにお知らせください。
- ・配線工事は、必ず工事店又は有資格者に依頼してください。(一般の方の電気工事は法律で禁止されています。)
- ・活線工事は絶対に行わないでください。通電状態で結線すると、一瞬でLEDが破損します。
- ・分解、改造は行わないでください。製品保証対象外となります。
- ・LED製品には、LED素子の性能向上や素子製造時のばらつきにより、個々のLEDで発光色や明るさが異なる場合があります。
- ・機器に高電圧がかかる絶縁測定器等は使用しないでください。故障の原因となります。
- ・照射距離が近い時や照射面の状態によっては光ムラが気になる場合があります。予めご了承ください。
- ・灯具の取り付けは、電気工事士の資格のある方が「電気設備に関する技術基準」、「内線規定」、および、本説明書にしたがって行ってください。(取り付けに不備があると器具落下、感電、火災の原因となります)

02 安全にご使用いただくために

本灯具の定格電圧は24Vです。定格外の電圧がかかると内部素子が損傷し、火災や感電などの重大な事故、灯具の大幅な寿命の低下、発色の変化などが生じます。配線には十分注意してください。

本灯具はIP66の屋外用灯具ですが、下記のような使用環境、条件下では使用しないでください。



- ⓪ 周囲温度が0℃～40℃の範囲を超える環境
- ⓪ 振動が多い環境
- ⓪ 可燃性ガス、腐食性ガスなどの発生する環境
(シーリング材を密閉空間で使用した場合、ガスが発生する可能性があります。)
- ⓪ 常時高温多湿となる環境
- ⓪ 水没するおそれのある環境

※使用環境に適合するか否かの判断が困難な場合は、弊社までお問い合わせください。

03 本灯具の取り付け

施工方法

- ・本体に設けられている取付穴をネジ止めして固定します。
- ・必ず2つある取付穴の両方をネジ止めしてください。**図1**
- ・ソケットの推奨固定間隔は施工方法によって異なります。**表1**を参照ください。
- ・取付ネジは付属しておりませんので、別途ご用意ください。
- ・ネジ径4mm以下および頭部径7mm以下のネジが適合します。施工面に合わせてお選びください。

- ・皿ネジやインパクトドライバの使用はソケットを破損するおそれがありますので使用できません。すでに付いているネジは取り外さないでください。
- ・**図2**は、器具の発熱とメンテナンス性を考慮した最小施工寸法です。取付スペースは、下図の寸法より広く、かつ浅い収まりとしてください。

図1

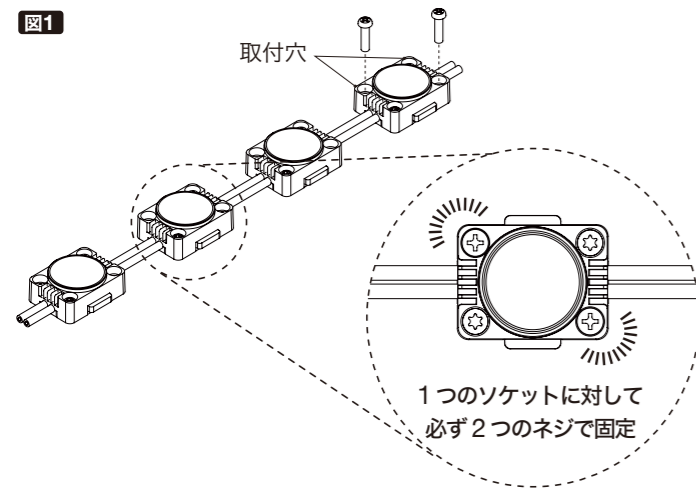
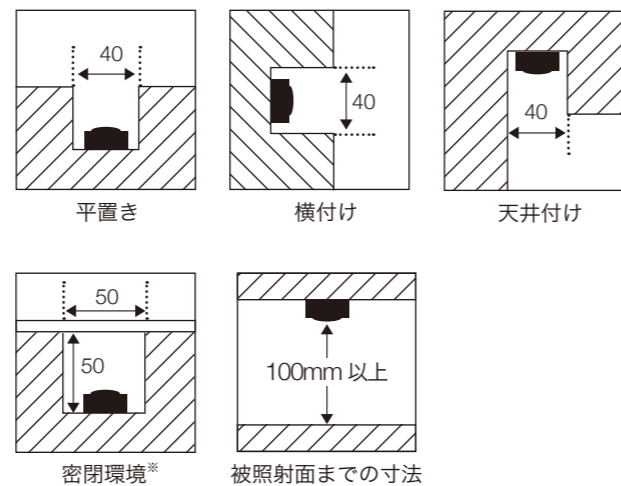


図2 最小施工寸法



※断熱施工には対応しておりません。
※この寸法より小さい場合は、強制空冷などで対応できる場合があります。
弊社までご相談ください。

表1 推奨固定間隔

平置き	固定間隔 1m ~
壁付け	固定間隔 0.3 ~ 0.5m
天井付け	固定間隔 0.3 ~ 0.5m



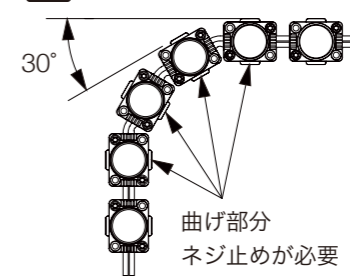
- ⓪ 消灯時での周囲温度が40℃を超える場合や、上記最小施工寸法より狭い箇所への施工は絶対におやめください。火災の原因となったり、灯具の寿命が著しく短くなる場合があります。
- ⓪ 点灯時は、施工面に接する部分も高温になります。熱に弱い材質への取付はおやめください。

- ⓪ 皿ネジやインパクトドライバの使用はおやめください。ソケットを破損するおそれがあります。
- ⓪ 被照射物までの距離が100mmより短いと、被照射物の変色や変質のおそれがあります。

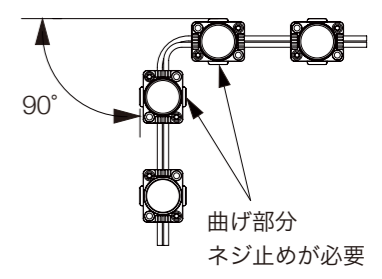
曲げ施工

- ・リペールは曲げ可能です。
- ・ランプユニット1間隔につき曲げられる限界の角度があります**図3**を参考にしてください。
- ・また、曲げ部分が浮き上がらないよう取付パーツで固定してください。
- ・灯具および電線に過度なストレスをかけないでください。

図3



50mmピッチ曲げ施工



75mmピッチ曲げ施工

切断・連結

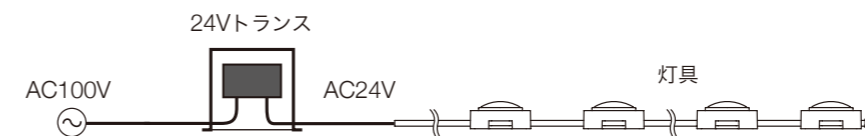
- ・リペールのケーブル部分は工業ばさみなどを使用すれば容易に切断可能です。施工箇所より長すぎるといった場合には、切断して長さを調節してください。
- ・リペール切断後は別売のエンドキャップを接着剤などを使用して装着し、絶縁処理を行ってください。
- ・リペールを連結する場合は、連結した合計の長さが【最大長さ：176灯】以内であることを必ず確認してください。
- ・連結した部分は、必ず絶縁処理を行ってください。



- ⓪ 最大長さを超えて使用すると商品破損、事故の原因につながり大変危険です。おやめください。

04 電源と配線

- ・リペールは24V定格の低電圧LED照明器具です。必ず電源として弊社製24Vトランスをご使用ください。



トランスの接続可能灯数

品番	接続可能灯数
TR-2050N	1 ~ 27 灯
TR-2100N	28 ~ 55 灯
TR-2160N	56 ~ 88 灯
TR-2240NB	89 ~ 133 灯
TR-2320N	134 ~ 177 灯

電圧降下の影響：リード線の選択

- ・リペールは高輝度タイプのLED灯具ですので電流値が大きく、電圧降下の影響を強く受けます。
- ・施工の際には右図を参照し、電圧降下の影響を考慮して配線を行ってください。表を超える延長を行う場合や、ご不明な場合は弊社までお問い合わせください。

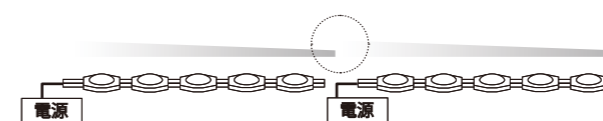
リード線の延長可能長さ

リード線種類	延長可能長さ
VCT2.0sq	25m
VCT3.5sq	43m

電圧降下の影響：施工の向き

- ・電圧降下の影響が少ない電源側と、影響が比較的大きい末端側とを近くに取り付けますと、コントラストにより明るさの差が大きく感じられます。

△ 明るさの差が強調されて感じられる



○ 明るさの差が小さくなり、スムーズな光を得られる

