

取扱説明書

TREE BAND

MICRO SPOTLIGHT OUTDOOR

品番

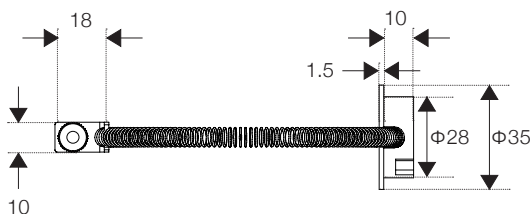
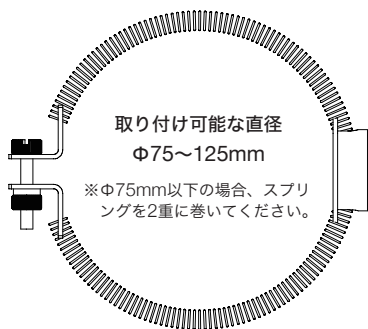
OSP-TB-SI

樹木用バンド (屋外用マイクロスポットライト)

製品仕様

単位: mm

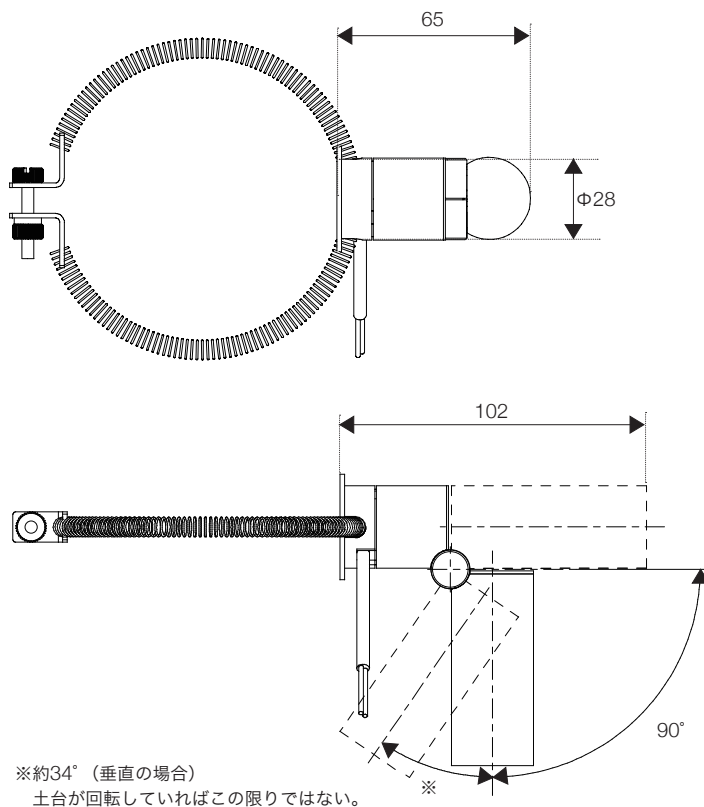
樹木用バンド



付属品

M4×6 小頭皿ねじ (×2)

屋外用マイクロスポットライト装着時



ご使用前にお読みください

- ・本製品を安全にご利用いただくため、ご使用前に必ず本取扱説明書をお読みください。なお、本取扱説明書は必ず保存してください。
- ・出荷案内書の記載内容と商品の種類および数量が正しいことをご確認ください。
- ・出荷時には慎重に梱包しておりますが、開封した時に万一製品が破損していた場合はすぐにお知らせください。

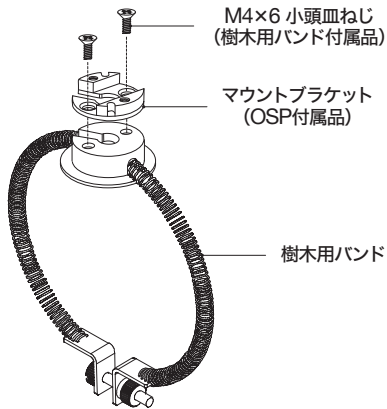
- ・配線工事および器具の取り付けは、電気工事士の資格のある方が「電気設備に関する技術基準」「内線規定」および本取扱説明書にしたがい行ってください。(不備があると器具落下、感電、火災の原因となります。)
- ・分解、改造は行わないでください。製品保証対象外となります。
- ・弊社の「屋外用マイクロスポットライト」専用製品です。他の器具には使用しないでください。

取り付け

❗ 屋外用マイクロスポットライト (以下OSPと表記) の取扱説明書も併せてご参照ください。

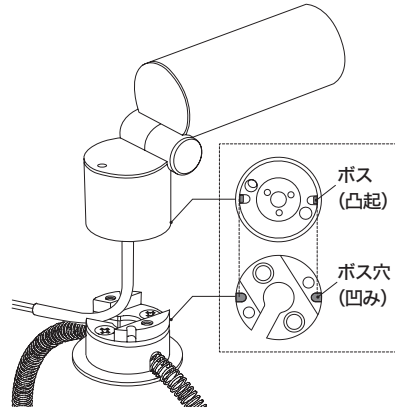
STEP 1 | マウントブラケットの取り付け

OSP付属のマウントブラケットを、樹木用バンドにねじ留めしてください。
樹木用バンド付属のねじをご使用ください (OSP付属のねじは使用しないでください)。



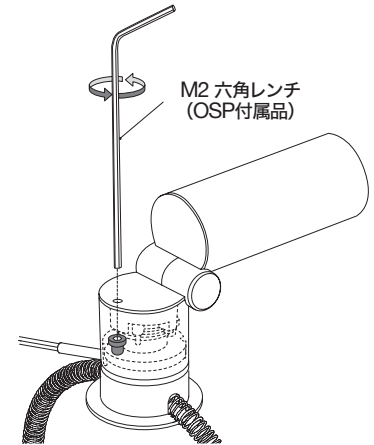
STEP 2 | OSPの取り付け

マウントブラケットのボス穴 (凹み) と、OSPのボス (凸起) が噛み合うよう、嵌合を確認してから取り付けてください。



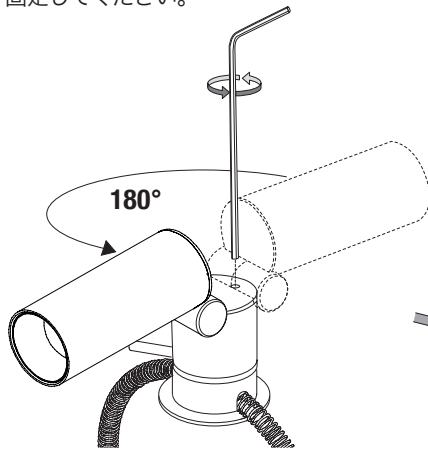
STEP 3 | ねじ留め

上面の穴から、OSP付属の六角レンチを使い、内部のねじを固定してください。



STEP 4 | 反対側のねじ留め

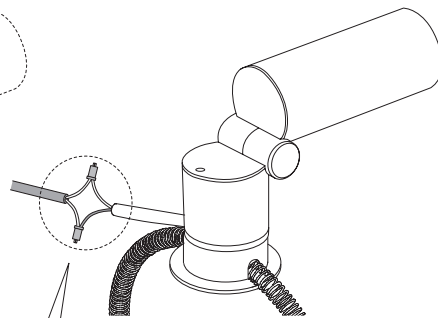
OSPを180°回転させ、反対側のねじも固定してください。



STEP 5 | 結線

電線と、OSPを結線してください。リングスリーブ等で圧着後、自己融着テープで絶縁処理を行ってください。

※コネクタ装着加工を選択されている場合は不要です。コネクタをしっかりと接続してください。



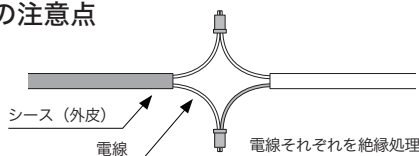
STEP 6 | 樹木への取り付け

コイルスプリングの固定具を外してから、樹木の枝に巻きつけてください。

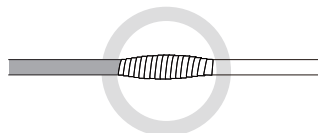


⚠ 注意 ❗ 不十分な取り付けは器具落下の原因となります。

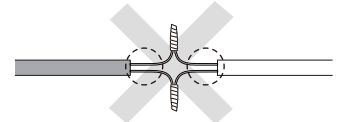
結線の注意点



⚠ 注意 ❗ 結線部は確実に防水、絶縁処理を行ってください。



電線それぞれを結線・絶縁処理し、自己融着テープをハーフピッチで巻き付けた後、その上に絶縁テープを巻き付けてください。



必ずテープはシース (電線の外皮部分) を含めて巻きつけてください。電線とシースの隙間からの浸水により不良の原因になることがあります。

2023.10.17