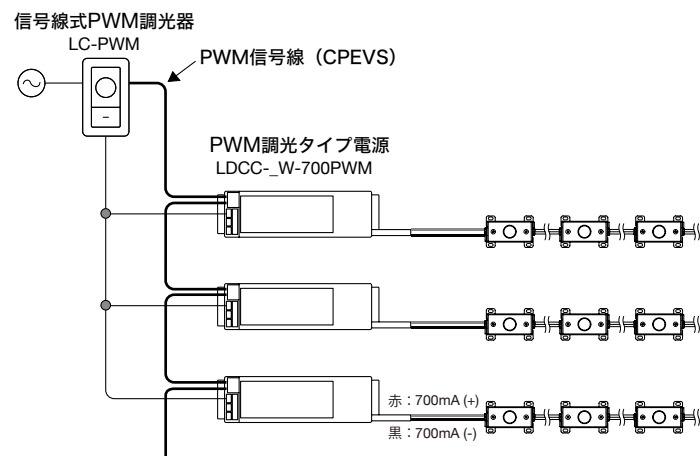


05 調光時の配線

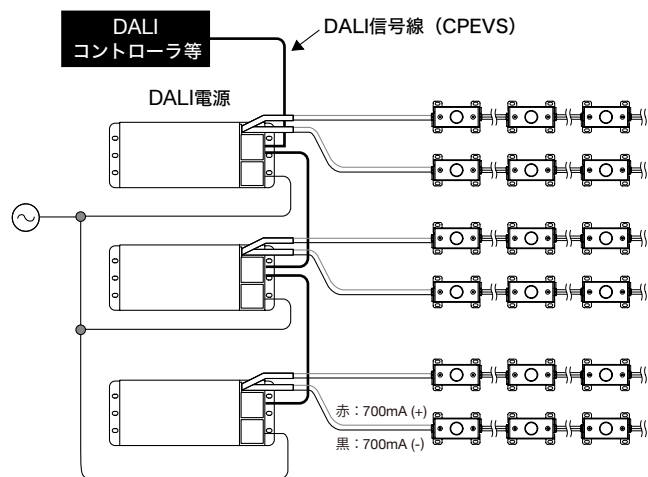
- ・LED定電流電源の電源入力には調光器の負荷出力に接続してください。詳しくは使用する調光器の取扱説明書をご確認ください。
- ・最大接続台数は使用する調光器により異なります。

- ・灯具の並列接続はできません。必ず1系統につき、電源1台をご使用ください。
- ・灯具の接続は、接続可能灯数を超えないようご注意ください。

市販のPWM調光器を使用する
使用電源：LDCC-_W-700PWM



DALI調光器を使用する
使用電源：LDCC-50W-700DALI/***



※2ch出力タイプは、必ず2ch両方に器具を接続してご使用ください。
1chのみではご使用いただけません。

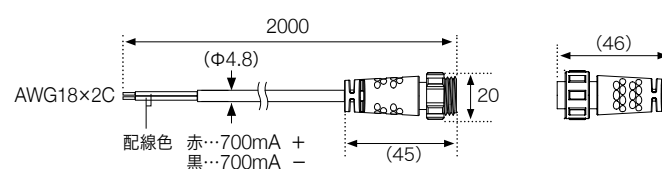
06 施工パーツ

製品仕様 単位：mm

OLSリード2m (終端コネクタ付) ※1系統につき1セット必須

品番：OLS-CON-2m/EC

リードケーブル2m

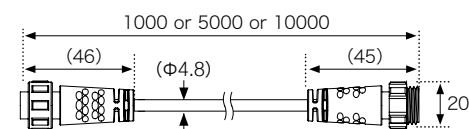


終端コネクタ

オプション

OLS中間リード

品番：OLS-EXT-1m or 5m or 10m

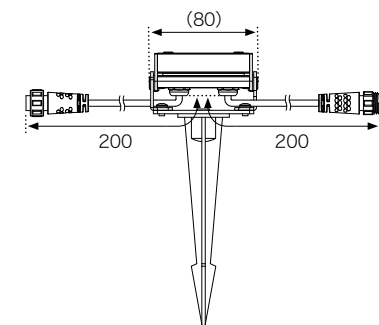


オプション品

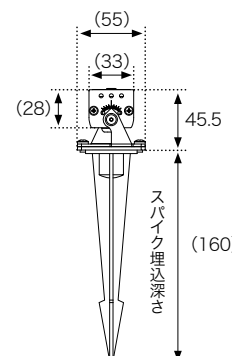
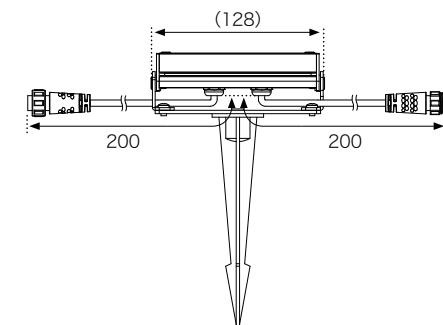
OLS用スパイク

※スパイクは灯具に装着された状態で出荷されます。
※スパイクは打設しないでください。変形や故障の原因となります。

品番：OLS-1-SPI-OP



品番：OLS-3-SPI-OP



2023.11.20

取扱説明書

O'Links

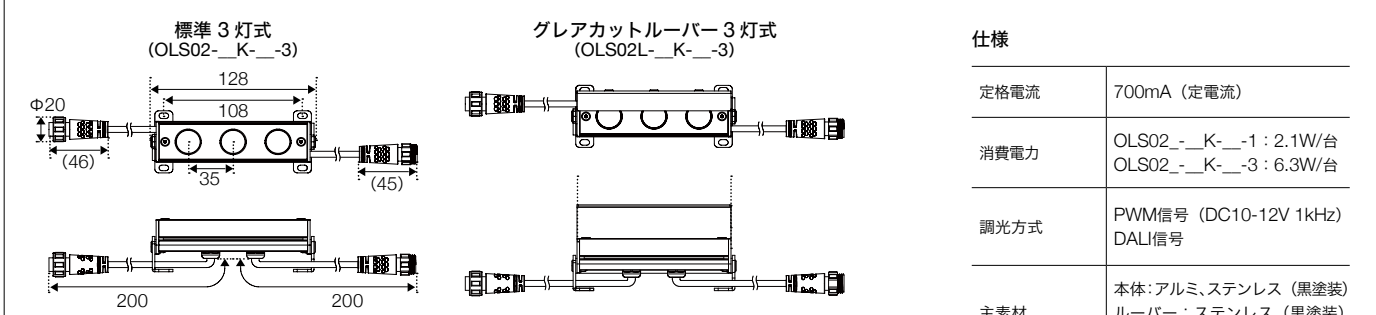
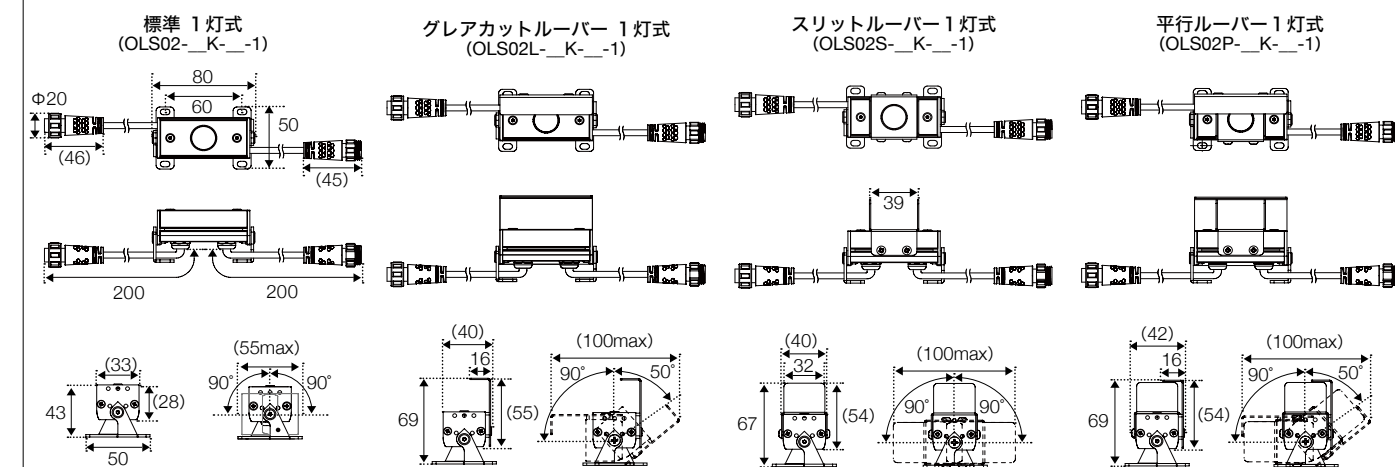
オーリンクス

品番

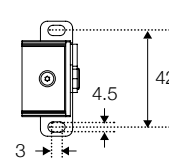
OLS02-□□K-□□-□

ルーバー 光源色 配光 灯数

製品仕様 単位：mm



取り付け穴詳細



光源色

27K=2700K * 30K=3000K * 35K=3500K * 40K=4000K * 50K=5000K * 65K=6500K *

配光

SP (40 × 15) 15D 08D 25D * 35D *

仕様

定格電流	700mA (定電流)
消費電力	OLS02-_K-_-1 : 2.1W/台 OLS02-_K-_-3 : 6.3W/台
調光方式	PWM信号 (DC10-12V 1kHz) DALI信号
主素材	本体：アルミ、ステンレス (黒塗装) ルーバー：ステンレス (黒塗装) 発光部：PC
重量 (標準)	OLS02-_K-_-1 : 190g/台 OLS02-_K-_-3 : 240g/台
IP保護等級	IP66

01 ご使用前にお読みください

- ・本製品を安全にご利用いただくため、ご使用前に必ず本取扱説明書をお読みください。なお、本取扱説明書は必ず保存してください。
- ・出荷案内書の記載内容と商品の種類および数量が正しいことをご確認ください。
- ・出荷時には慎重に梱包しておりますが、開封した時に万一製品が破損していた場合はすぐにお知らせください。
- ・配線工事および灯具の取り付けは、電気工事士の資格のある方が「電気設備に関する技術基準」「内線規定」および本取扱説明書にしたがい行ってください。(不備があると器具落下、感電、火災の原因となります。)
- ・活線工事は絶対に行わないでください。通電状態で結線すると、一瞬でLEDが破損します。
- ・本製品のケーブルは切断加工を行わないでください。(必ず所定長さの状態でご使用ください。)
- ・分解、改造は行わないでください。製品保証対象外となります。
- ・LED製品には、LED素子の性能向上や素子製造時のばらつきにより、個々のLEDで発光色や明るさが異なる場合があります。
- ・機器に高電圧がかかる絶縁測定器等は使用しないでください。故障の原因となります。
- ・照射距離が近い時や照射面の状態によっては光ムラが気になる場合があります。予めご了承ください。

02 安全にご使用いただくために

本灯具は定電流700mA専用灯具です。AC100Vなど定格を超えた電圧がかかると、灯具が破損します。発煙・発火の原因となります。配線には十分に注意してください。

本灯具はIP66の屋外用灯具ですが、下記のような使用環境、条件下では使用しないでください。



- ⓐ 周囲温度が0°C～40°Cの範囲を超える環境
- ⓑ 振動が多い環境
- ⓒ 可燃性ガス、腐食性ガスなどの発生する環境（シーリング材を密閉空間で使用した場合、ガスが発生する可能性があります。）
- ⓓ 常時高温多湿となる環境
- ⓔ 水没するおそれのある環境

※使用環境に適合するか否かの判断が困難な場合は、弊社までお問い合わせください。

03 本灯具の取り付け

オーリンクスを施工する前に、施工場所の安全と、確実な照明効果のために、以下の事項を確認してください。

1. 配線取り回しの確認

施工前に、取り付ける場所の大きさ、強度をご確認ください。※配線用のスペースを確保してから取り付けください。

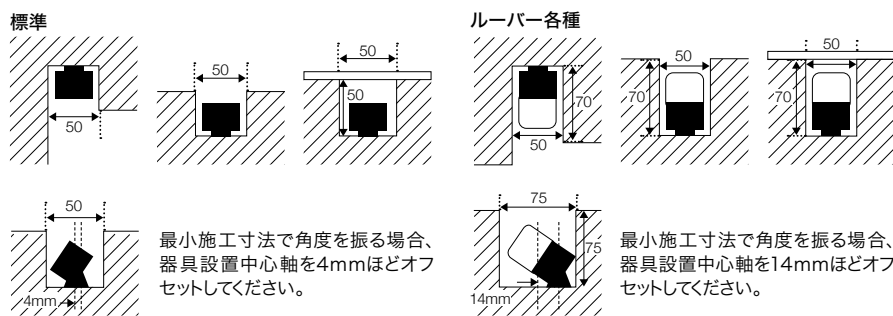
2. 最小施工寸法の確認

埋め込み施工を行う場合、**図1**以上のスペースを必ず確保してください。※最小施工寸法は灯具本体と周囲への熱の影響から算出した寸法です。可動角やカットオフ、グレアの発生などの光学的影響は考慮しておりません。施工前に照明効果を確認してから設置することをおすすめします。

3. 照射距離の確認

オーリンクスの取り付け位置と壁面までの距離によって、効果が大きく異なります。ウォールウォッシャー用途であれば、LEDの中心から照射面まで75mm以上あけて設置することをおすすめします。LEDを照射面に近づけると、光ムラなど予期しない照明効果の乱れが生じる場合がございます。**図2** 施工前に照明効果を確認してから設置することをおすすめします。

図1



取り付け

灯具の角度調整ホルダを施工面にネジ止めします。施工面に適した4mm径のネジをご用意ください。

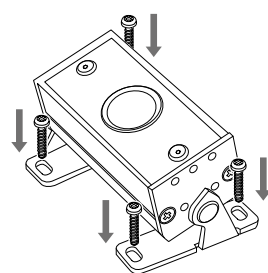
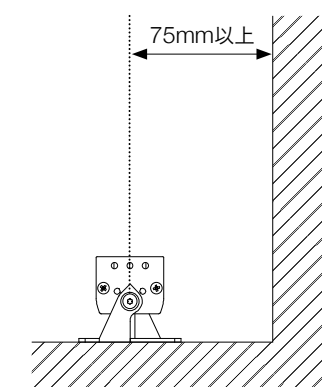


図2



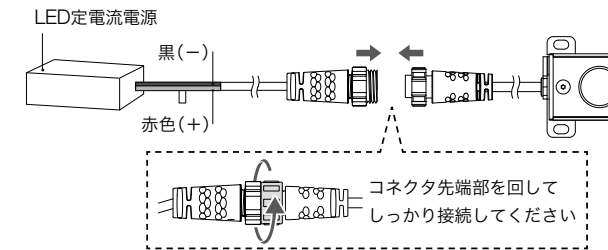
- ⓐ 石膏ボードや薄板の天井、壁などに補強無しで取り付けるとは大変危険です。十分強度の確保できる箇所や、補強材のある箇所、荷重に耐えるよう補強した箇所に取り付けてください。不十分な取り付けは灯具本体の落下の原因となります。
- ⓑ 灯具から発生する熱を逃すことのできない環境へ取り付けると、灯具内温度が上昇し、寿命や性能に影響を与えるおそれがあります。
- ⓒ 熱や紫外線に敏感な商品・展示物に照射する場合、灯具との距離や温度に十分ご注意ください。商品・展示物が劣化するおそれがあります。



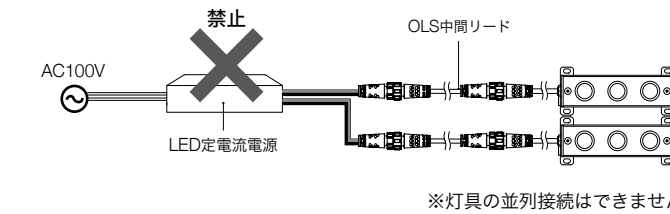
04 電源と配線

電源と灯具の接続

- ・リードケーブル (OLS-CON-2m/EC) をLED定電流電源の700mA (+) に赤線、700mA (-) に黒線を接続してください。
- ・リードケーブル (OLS-CON-2m/EC) のコネクタと灯具のコネクタを接続してください。



- ・活線工事 (通電状態での結線やコネクタの着脱) は絶対に行わないでください。
- ・必ず1系統につき、1台の電源をご使用ください。
- ・灯具は電源に対して並列接続はできません。



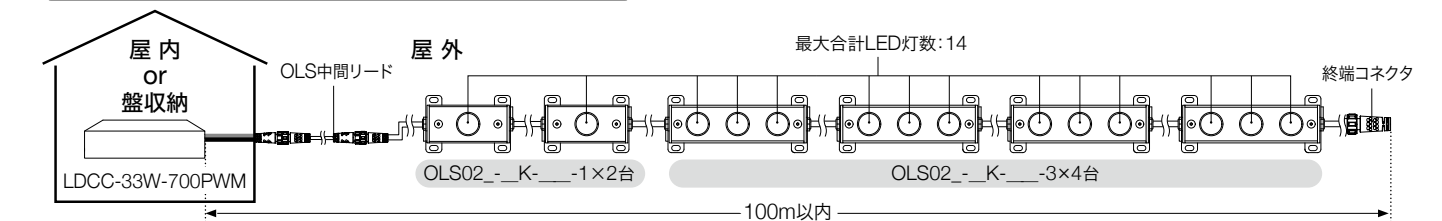
- ・LED接続可能灯数は使用する電源により異なります。※電源の接続可能灯数未満では使用できません。不点灯やチラつきのおそれがあります。**表1**
- ・必ず、回路および組み合わせを確認し、灯具 (灯数) に合った電源をご使用ください。

表1 接続可能なLEDの灯数

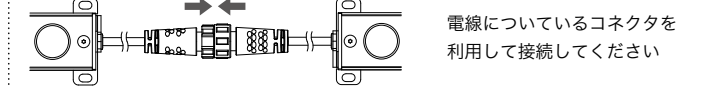
PWM調光専用電源		DALI調光専用電源	
品番	LED接続可能灯数	品番	LED接続可能灯数
LDCC-33W-700PWM	4~14灯	LDCC-50W-700DALI/1ch	3~17灯
LDCC-56W-700PWM	15~24灯	LDCC-50W-700DALI/2ch-D	1ch3~17灯 2ch計22灯まで*
LDCC-50W-700PWM/1ch	3~17灯	※1chあたり最低3灯以上	

1台あたりのLEDの灯数
 ・OLS02_ _K_ _-1=1灯
 ・OLS02_ _K_ _-3=3灯

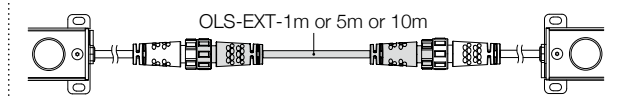
接続例 LDCC-33W-700PWM(最大LED接続可能灯数14灯)の場合 OLS02_ _K_ _-3とOLS02_ _K_ _-1を同一回路にまとめて使用することも可能です。



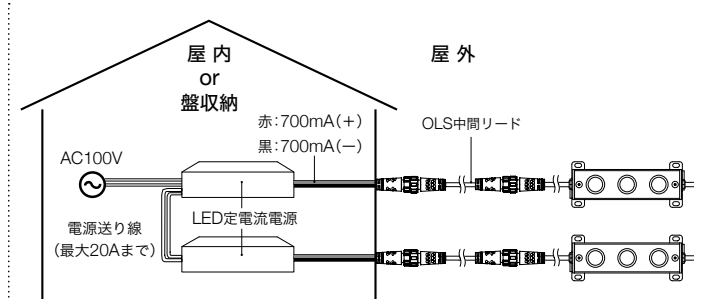
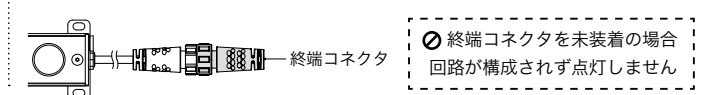
灯具同士の接続



灯具間の電線延長



終端コネクタの装着



- ・電源から末端の灯具までの最大距離を超過すると正常に点灯しません。電源から末端の灯具までの距離は、電線の太さ、使用する電源によって異なります。**表2**

表2 電源から灯具までの距離

電源	距離	電源	距離
LDCC-33W-700PWM LDCC-56W-700PWM	100m以内	LDCC-50W-****	40m以内
VCTF 0.75sq		VCTF 1.25sq	

※PWM調光専用電源とDALI調光専用電源の混在使用はできません。



- ⓐ 施工の際にはAC100Vの電源を切ってから行ってください。活線工事を行うとLEDが破損するおそれがあります。
- ⓑ 灯具コネクタの着脱は、100V電源を切った後、1分程度の時間を空けて行ってください。LED定電流電源の内部回路に蓄積された電力 (解放電圧) によりLEDが破損するおそれがあります。
- ⓒ 灯具は電源に対して並列接続はできません。
- ⓓ 本製品のケーブルは切断加工を行わないでください。(必ず所定長さの状態でご使用ください。)
- ⓔ 1系統の終端には必ず終端コネクタを装着してください。未装着の場合、回路が構成されず点灯しません。