

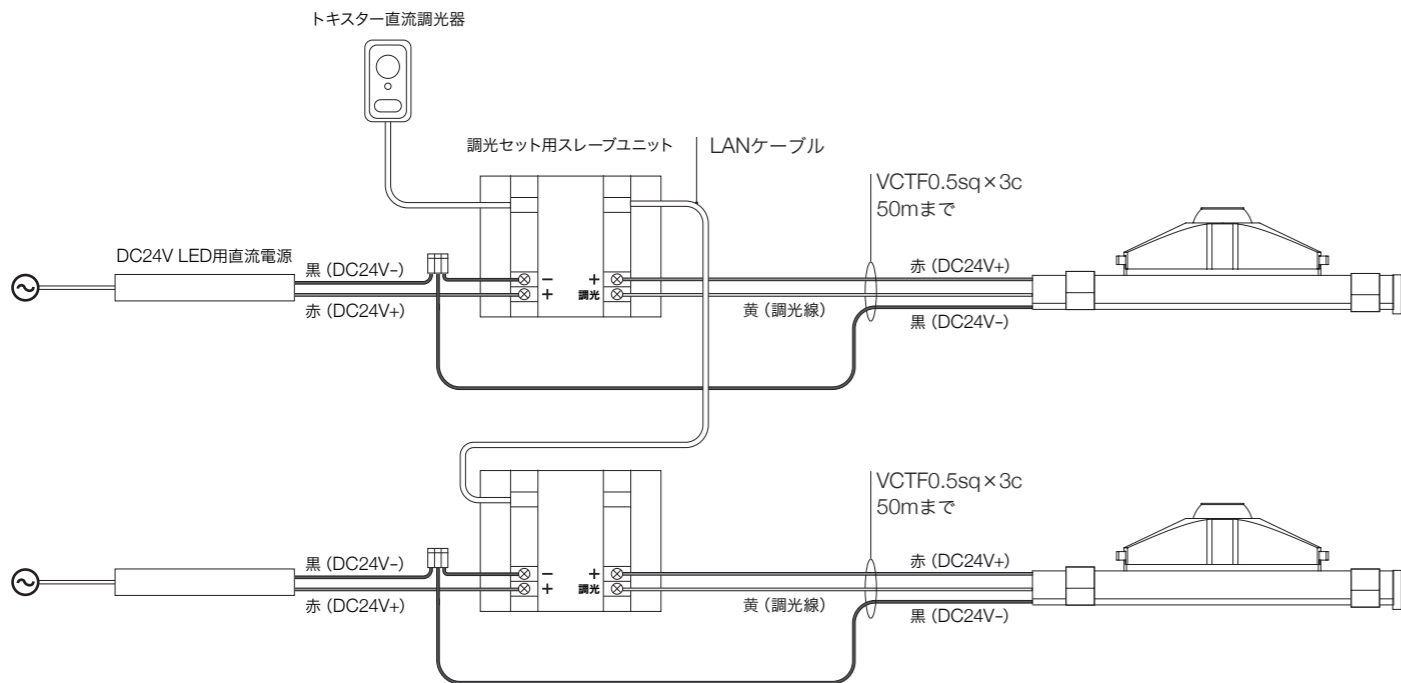
# 05 調光時の配線

- ・マイクロトラックライトを調光点灯するには、専用の調光セットが必要です。各機器の寸法など詳細は調光セットの取扱説明書をご確認ください。
- ・給電フィーダの赤電線 (+) を調光セット用スレーブユニットの灯具接続+端子台に、黄電線 (調光線) を調光線端子台に接続してください。

また、給電フィーダの黒電線 (-) は、DC24V電源の黒電線 (-) とともに、調光セット用スレーブユニットの電源接続側 (-) に接続してください。

※調光セット用スレーブユニットの電源接続側 (-) には、ワンタッチコネクタを付属しています。

- ・調光セット1つで、マイクロトラックライト13台まで点灯可能です。



※上記図は、調光器付調光セット (DIMSET-21.6-DMRJ) と増設専用調光セット (DIMSET-21.6-EXT) の組合せ例です。

# 06 製品一覧

品名	品番
マイクロトラックライト	MTK01-__K-__D-__
MTK専用トラックレール (1.25m) 取付クリップおよび取付ネジが6個ずつ付属します。	MTK-TK※-1.25m (※色: BK, WH)
MTK専用トラックレール (2.45m) 取付クリップおよび取付ネジが12個ずつ付属します。	MTK-TK※-2.45m (※色: BK, WH)
MTK給電フィーダ リード線2m 装着済。エンドキャップと、メタルクリップ2個が付属します。	MTK-LC※-CLB (※色: BK, WH)
MTKフレキシブルコネクタ 色: BまたはW リード線200mm。メタルクリップ2個が付属します。	MTK※-FC200 (※色: BK, WH)
レールカバー (1m定尺)	MTK-CVBK (※ブラックのみ)
LED用直流電源 灯具本体16 灯まで点灯可能です。	LPS-21.6-24

2024.4.19



商品のお取り扱いに関する技術的なご相談は、下記にご連絡ください。  
 〒143-0006 東京都大田区平和島4-1-23 JSプログレ2F  
 Tel.03-5763-6121(代表) Fax.03-5763-6130 www.toki.co.jp/tokistar/

# 取扱説明書

# MICRO TRACKLIGHT

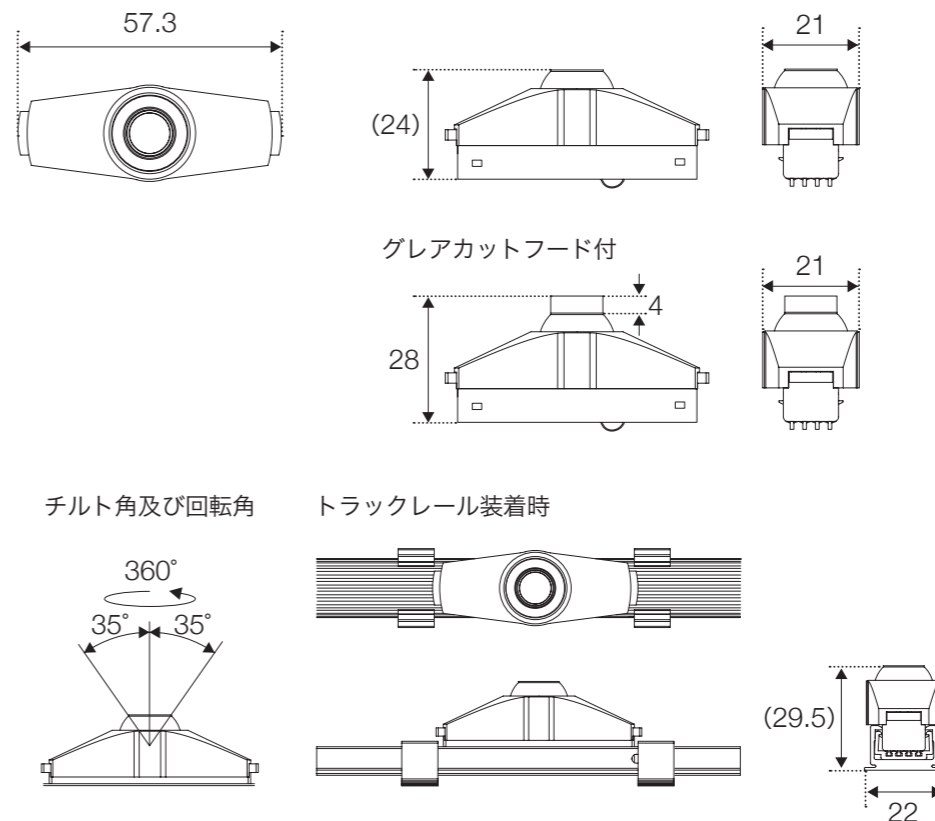
## マイクロトラックライト

品番

MTK01-\_\_K-\_\_D-\_\_

光源色 配光 灯体色 グレアカットフード

## 製品仕様 単位: mm



光源色	
標準	高演色
27K: 2700K	HC27K
30K: 3000K	HC30K
35K: 3500K	HC35K
40K: 4000K	HC40K
50K: 5000K	HC50K

配光	灯体色
16D: 16°	B: ブラック
24D: 24°	S: シルバー
30D: 30°	W: ホワイト
80D: 80°	

(受注生産)  
※フード付の場合80°配光は  
お選びいただけません。

MTK専用	
トラックレール	給電フィーダ
BK: ブラック	ブラック
WH: ホワイト	ホワイト

定格電圧	DC24V
消費電力	1.6W/灯
材質	レンズ: アクリル 本体: アルミ
製品重量	本体: 約20g

# 01 ご使用前にお読みください

- ・本製品を安全にご利用いただくため、ご使用前に必ず本取扱説明書をお読みいただき、必ず保存してください。
- ・出荷案内書の記載内容と商品の種類および数量が正しいことをご確認ください。
- ・出荷時には慎重に梱包しておりますが、開封した時に万一製品が破損していた場合はすぐにお知らせください。
- ・配線工事は、必ず工事店又は有資格者に依頼してください。(一般の方の電気工事は法律で禁止されています。)
- ・活線工事は絶対に行わないでください。通電状態で結線すると、一瞬でLEDが破損します。
- ・分解、改造は行わないでください。製品保証対象外となります。
- ・LED製品には、LED素子の性能向上や素子製造時のばらつきにより、個々のLEDで発光色や明るさが異なる場合があります。
- ・機器に高電圧がかかる絶縁測定器等は使用しないでください。故障の原因となります。
- ・照射距離が近い時や照射面の状態によっては光ムラが気になる場合があります。予めご了承ください。
- ・灯具の取り付けは、電気工事士の資格のある方が「電気設備に関する技術基準」、「内線規定」、および、本説明書にしたがってください。(取付けに不備があると器具落下、感電、火災の原因となります)

## 02 安全にご使用いただくために

本灯具はDC24V専用灯具です。AC100Vなど定格を超えた電圧がかかると、灯具が破損します。発煙・発火の原因となります。配線には十分に注意してください。

本灯具は一般屋内用器具です。下記のような使用環境、条件下では使用しないでください。



注意

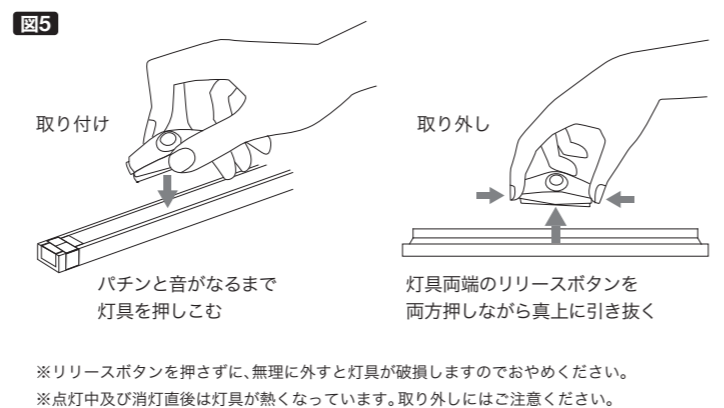
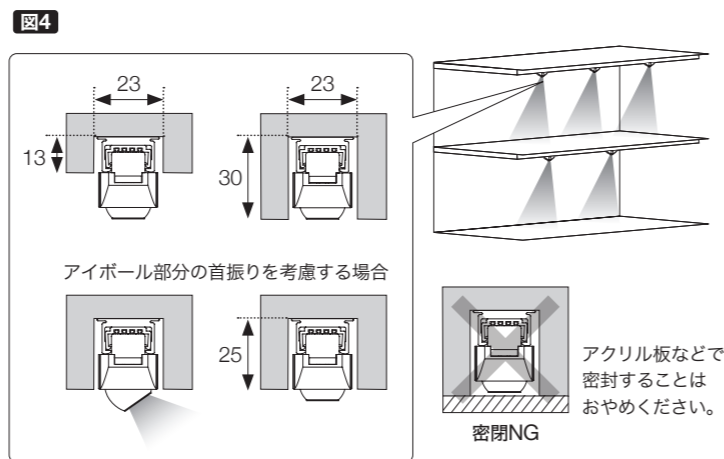
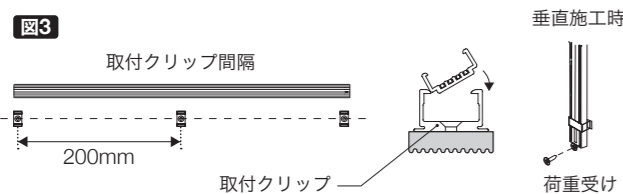
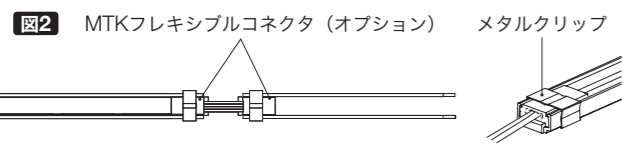
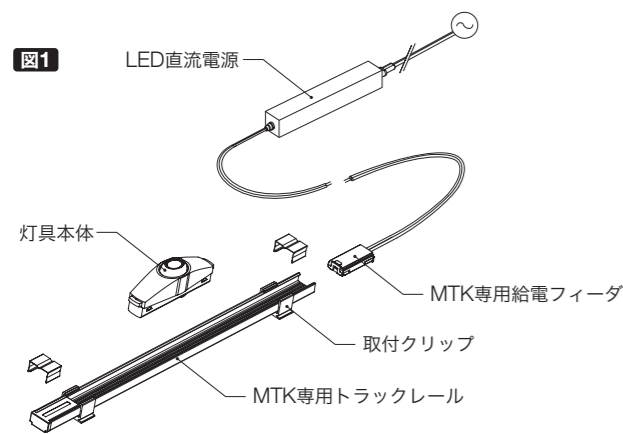
- 周囲温度が0℃～40℃の範囲を超える場所
- 周囲湿度が15～85%RHの範囲を超える、あるいは結露が生じる場所
- 粉塵が多い場所、振動が多い場所
- 可燃性ガス、腐食性ガスなどの発生する場所（シーリング材を密閉空間で使用した場合、ガスが発生する場合があります。）
- 浴室など湿気が多い場所

※使用環境に適合するか否かの判断が困難な場合は、弊社までお問い合わせください。

## 03 本灯具の取付け

- ・マイクロトラックライトの点灯には、灯具本体、MTK専用トラックレール、MTK専用給電フィード、対応電源が必要です。施工前に必要器具が揃っているか確認してください。【図1】
- ・トラックレールは、弓のこや工業用はさみを使って、施工箇所に合わせた適切な長さに切断してください。この際、給電フィードや、エンドキャップを取り付ける装着しろを考慮してください。また、切断作業によって導体がショートしないように留意してください。
- ・トラックレールは別売りのMTKフレキシブルコネクタを使って接続することができます。また、双方のコネクタ装着部には付属のメタルクリップを取付け、確実な接続を行ってください。電源の最大接続灯数を超えないようにしてください。また、トラックレールの接続長さは最大2.45mです。それ以上の接続や接続が必要な場合はお問い合わせください。【図2】

- ・レール付属の取付クリップを200mm間隔を目安に、施工面にネジ止めしてください。ネジ止めしたクリップにトラックレールをはめこんで固定します。垂直に取り付ける際は、レールが落下しないように、荷重受けを設けてください。軽量ですので、ビスなどを打ち付けることでも十分です。【図3】
- ・棚に使用するときなど、レールや灯具全体を埋め込んで取り付ける場合には、【図4】の寸法を参考にしてください。クリップが取り付けられることが目安となります。
- ・灯具本体をトラックレールに対して真上からパチンと音がなるまで押しこむと固定されます。点灯しないときは、灯具両端のリリースボタンを両方押しながら真上に引きぬいて取り外し、向きを逆にして取り付けてください。【図5】  
固定後に灯具本体の位置を変更する際は、一旦、灯具を外してから所定の位置へ取り付けるようにしてください。レール上をスライドさせて位置調整すると、端子に負担がかかり破損する恐れがありますのでお止めください。



※リリースボタンを押さずに、無理に外すと灯具が破損しますのでおやめください。  
※点灯中及び消灯直後は灯具が熱くなっています。取り外しにはご注意ください。



注意

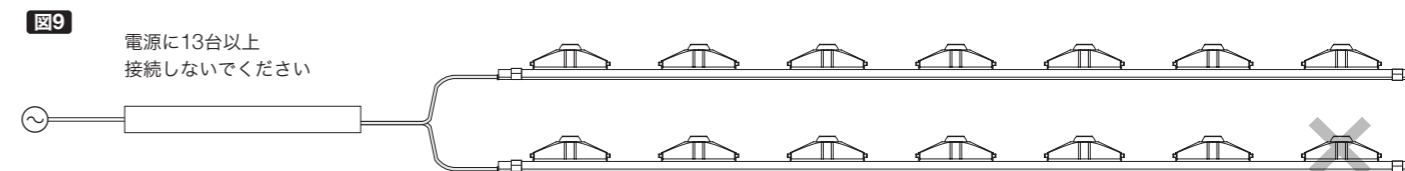
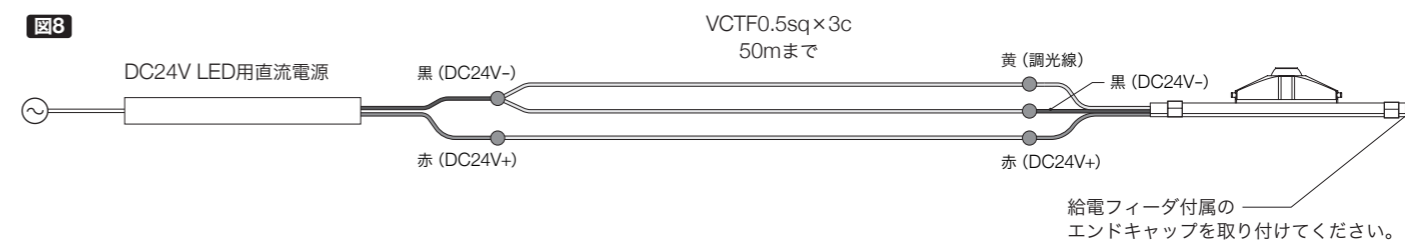
- 本製品および電源には極性があります。ラベル表示を必ず確認して接続してください。
- 指定の接続方法に従わない施工は、製品の劣化などの原因となりますのでおやめください。
- 施工の前に、必ず点灯検査を行ってください。
- 作業は電源を切った状態で行ってください。
- 取り付けの際、工具などで灯具を傷つけないでください。
- 給電フィードや、配線は、束ねたり、折り曲げたり、ステーブル等で打ち付けたりしないでください。故障や火災の原因となります。
- 推奨電線以外の電線を使用する場合や、特殊な施工条件の場合は弊社までお問い合わせ下さい。
- 点灯中の灯具は熱くなっていますので、素手で向きの調整はしないでください。
- 平置きや壁付けの場合には金属片など塵埃がレール内に入らないようにしてください。

- 灯具の首振り角度と回転角度には限界があります。無理に力をかけると破損しますのでおやめください。
- 線径の細い電線や、過剰なリード線の延長は、電圧降下を引き起こすだけでなく、電線の過熱や保護装置の正常な動作を妨げる要因となります。
- 灯具から発生する熱を逃がすことのできない場所へ取り付けると、灯具内温度が上昇し、寿命や性能に影響を与えるおそれがあります。
- 灯具本体は、必ず全ての配線が終わってから取り付けください。
- 点灯中および消灯直後は灯具が熱くなっています。取り外しにはご注意ください。
- リリースボタンを押さずに、無理に外すと灯具が破損しますのでおやめください。
- 灯具には極性があります。点灯しない場合は灯具を取り外し、向きを180°回転させ、再び取り付け点灯させてください。

## 04 電源と配線 (非調光の場合)

- ・マイクロトラックライトの点灯には、灯具本体、MTK専用トラックレール、MTK専用給電フィード、LED用直流電源が必要です。【図8】
- ・電源が近くに設置できない場合や、壁面などへ先行配線を行う場合には、VCTF0.5sq-3C電線を使って延長してください。最大50mまで延長可能です。

- ・調光しない場合には、給電フィードの赤電線 (+) をLED用直流電源の赤電線 (+)、黒電線 (-) と黄電線 (調光線) をLED用直流電源の黒電線 (-) に接続してください。
- ・1台の電源で複数のトラックレールを接続することも可能ですが、電源の最大接続灯数を超えないようにしてください。【図9】



注意

- 電源の接続灯数を超えた数量の灯具を取り付けしないでください。
- 活線工事は絶対に行わないでください。通電状態で結線すると、一瞬でLEDが破損します。
- 接続の際は、必ず電源が切れていることを確認してから接続してください。

- MTK専用給電フィード等の配線パーツは、同形状の弊社トキラックスシリーズとは互換性がありません。また、トキラックスシリーズに使用することもできませんのでご注意ください。同様に、トキラックスシリーズの配線パーツや電源もマイクロトラックライトに使用することはできません。