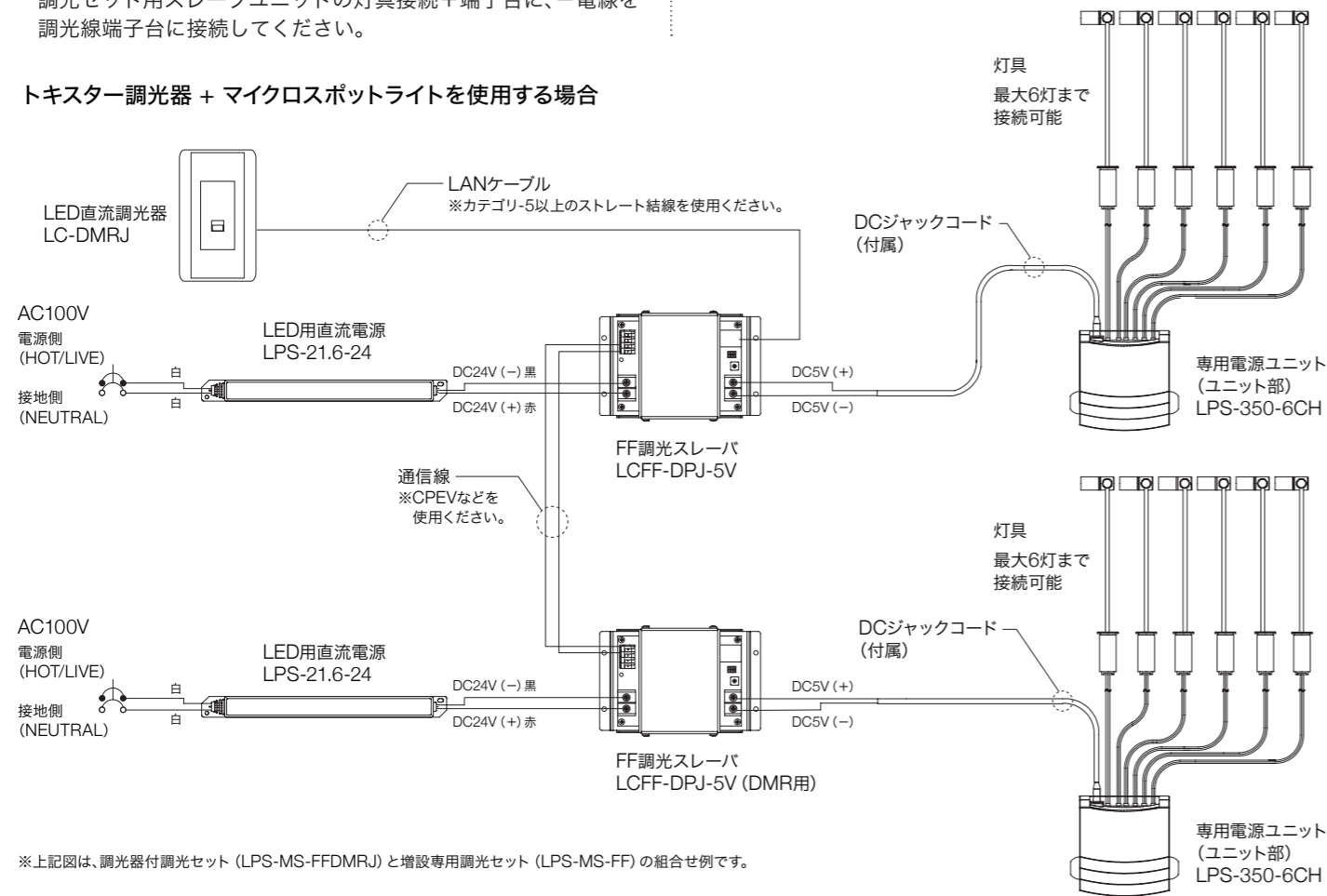


05 調光時の配線

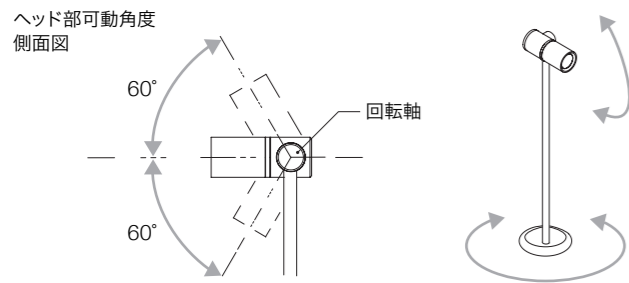
- ・マイクロスポットライトを調光点灯するには、専用の調光セットが必要です。各機器の寸法など詳細は調光セットの取扱説明書をご確認ください。
- ・専用電源ユニットに接続されたDCジャックコードの+電線を調光セット用スレーブユニットの灯具接続+端子台に、-電線を調光線端子台に接続してください。

・調光セット1つで、マイクロスポットライト6台まで点灯可能です。

トキスター調光器 + マイクロスポットライトを使用する場合



06 可動角度について



マイクロスポットライトは支柱の回転とヘッド部の首振りで光源向きの調整が可能です。可動できる角度は、製品によって異なります。可動角度の範囲で、支柱部を持ち回転軸を中心に静かに首振りを行ってください。

灯体の交換について

マイクロスポットライトは、形状や光源色の異なる別灯体への交換が自由に行えます。ピンジャックコネクタによる接続ですので、交換には電気工事資格は必要ありません。



注意

- 無理な力を加えて、灯具支柱を曲げたり、可動角度を超えた首振り調整をしないでください。共に断線や故障の原因となります。
- 尖った部分で手などを傷つけないようご注意ください。

2023.11.1

取扱説明書

MICRO SPOTLIGHT

マイクロスポットライト

品番

MSP01-□□K-□□D-□-□□□

光源色 配光 灯体色 シャフト長

製品仕様

単位: mm

光源色	
標準	高演色
27K: 2700K	HC27K
30K: 3000K	HC30K
35K: 3500K	HC35K
40K: 4000K	HC40K
50K: 5000K	HC50K

配光	灯体色
16D: 16°	ブラック
24D: 24°	シルバー
30D: 30°	
80D: 80°(受注生産)	

シャフト長	
30mm	250mm
150mm	350mm

定格電圧	DC5V
消費電力	1.2W
材質	レンズ: アクリル 本体: アルミ シャフト: ステンレス
製品重量	本体: 約16g (シャフト長30mm時)

※壁付ソケットには別途8m延長コードが付属します。

01 ご使用前にお読みください

- ・本製品を安全にご利用いただくため、ご使用前に必ず本取扱説明書をお読みいただき、必ず保存してください。
- ・出荷案内書の記載内容と商品の種類および数量が正しいことをご確認ください。
- ・出荷時には慎重に梱包しておりますが、開封した時に万一製品が破損していた場合はすぐにお知らせください。
- ・配線工事は、必ず工事店又は有資格者に依頼してください。(一般の方の電気工事は法律で禁止されています。)
- ・灯具の取り付けは、電気工事士の資格のある方が「電気設備に関する技術基準」、「内線規定」、および、本説明書にしたがってください。(取付けに不備があると器具落下、感電、火災の原因となります)

- ・活線工事は絶対に行わないでください。通電状態で結線すると、LEDが破損します。
- ・分解、改造は行わないでください。製品保証対象外となります。
- ・LED製品には、LED素子の性能向上や素子製造時のばらつきにより、個々のLEDで発光色や明るさが異なる場合があります。
- ・本製品はLED光源部のみでの交換はできません。
- ・絶縁測定器等は使用しないでください。故障の原因となります。
- ・照射距離が近い時や照射面の状態によっては光ムラが気になる場合があります。予めご了承ください。

02 安全にご使用いただくために

本灯具はDC5V専用灯具です。AC100Vなど定格を超えた電圧がかかると、灯具が破損します。発煙・発火の原因となります。配線には十分に注意してください。

本灯具は一般屋内用器具です。下記のような使用環境、条件下では使用しないでください。



注意

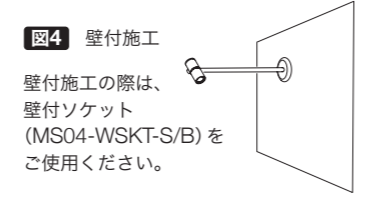
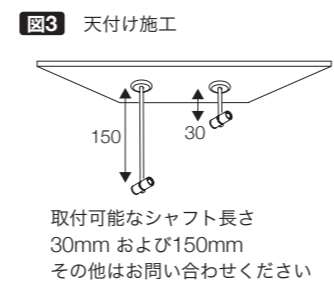
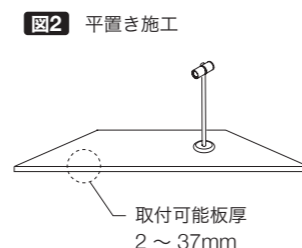
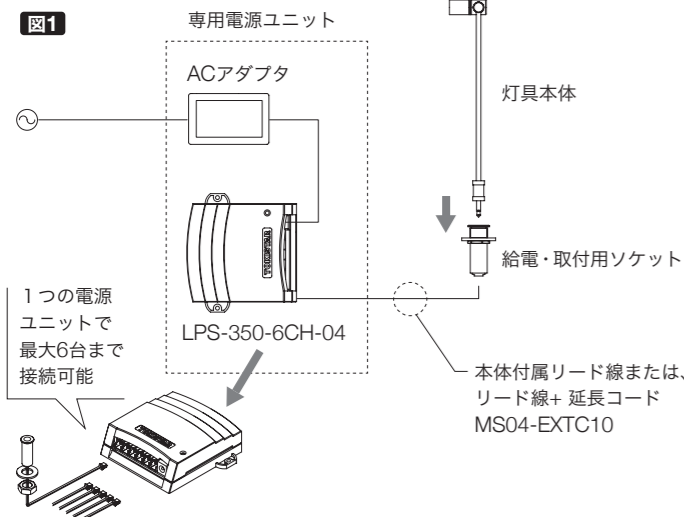
- 周囲温度が0°C～40°Cの範囲を超える場所
- 周囲湿度が15～85%RHの範囲を超える、あるいは結露が生じる場所
- 粉塵が多い場所、振動が多い場所
- 可燃性ガス、腐食性ガスなどの発生する場所（シーリング材を密閉空間で使用した場合、ガスが発生する場合があります。）
- 浴室など湿気の多い場所

※使用環境に適合するか否かの判断が困難な場合は、弊社までお問い合わせください。

03 電源と配線

- ・マイクロスポットライトの点灯には、灯具本体、給電・取付用ソケット、専用電源ユニットの3つが必要です。施工前に必要器具が揃っているか確認してください。
- ・ソケットの施工場所は、板厚2～37mm内の場所を設定してください。図2

- ・天付け施工できるのは、シャフト長さが30mmおよび150mmの灯体のみです。その他の長さについてはお問い合わせください。図3
- ・天付け施工の場合、天井の構造および材質によっては取り付けができない場合があります。
- ・施工場所によって使用ソケットが異なります。取付前に必ず確認してください。図4



- ガラスケースなど、狭いところに取り付ける場合は、通気に十分配慮し、周囲温度を40度以下に保ってください。
- 発光部から被照射物までは100mm以上あけてください。被照射物の変色・変質を招くおそれがあります。
- 施工の前に、必ず点灯検査を行ってください。
- 取り付けの際、工具などで灯具を傷つけないでください。
- ソケットから電源ユニットまでのコードは、束ねたり、折り曲げたり、ステーブル等で打ち付けたりしないでください。故障や火災の原因になります。
- 電源ユニットに接続するACアダプタは、同梱のものを使用してください。他のACアダプタの使用は、故障の原因となります。
- ソケットにオーディオ機器などマイクロスポットライト以外の機器を差し込まないでください。破損や故障の原因となります。
- マイクロスポットライト灯体は、必ず全ての配線が終わってから取り付けてください。ピンジャックコネクタ部分が曲がり、接触が悪くなると、不点灯や故障の原因となります。
- 取り付けの際はソケットに奥まで差し込んで下さい。特に壁付け、天付けの際は脱落のおそれがあり危険です。
- 製品のとがった部分で手などを傷つけないようご注意ください。
- 灯体のシャフト部分に強い力が加わらないようにしてください。灯体の折れや断線、脱落の原因となります。



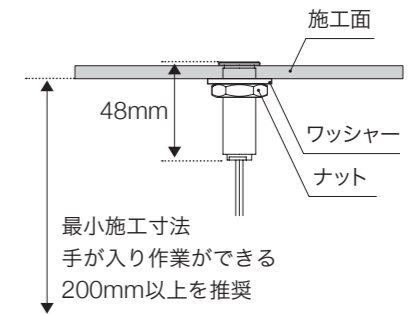
注意

04 本灯具の取付け

標準ソケットを使用

ショーケースや什器などの場所で、施工箇所にナットで挟み込んで固定します。

1. 取り付け場所に直径16mm*の取付穴を開け、ソケットをはめ込んでください。
※推奨値です。材質にあわせて調整してください。
灯具を取付けない時は、同梱の目隠しフタの取付けを推奨します
2. 同梱の取付ナットを通し、締めて固定してください。
(接触面とナットの間に必ず同梱のワッシャーを挟んでください。)



壁付ソケットを使用

既設の壁面など、ナットによる固定ができない場合には、壁付ソケットをご指定ください。

※壁付ソケットには延長コード(8m)が同梱されています。

1. ランナーの枠に直径23mm以上の貫通孔を開けてください。
2. 灯具取付位置から7m以内でかつメンテナンスが出来る場所に電源位置を設定してください。
3. 貫通孔の中にPF管(内径φ16mm以上)を設置し、延長コードを通線してください。
4. 取付面に直径14mmの取付穴を開けてください。
5. 延長コードを取付穴から取り出し、ソケットのリード線コネクタと接続してください。
6. ソケットを取付穴に差し込んでください。
7. ソケットを壁の材質に合わせて固定してください。図5
8. 電源ユニットとACアダプターを設置してください。
9. 化粧カバー裏面に付いている両面テープをはがし、ソケット本体のミゾとカバーのツメを合わせてはめ込んでください。図6

推奨施工例

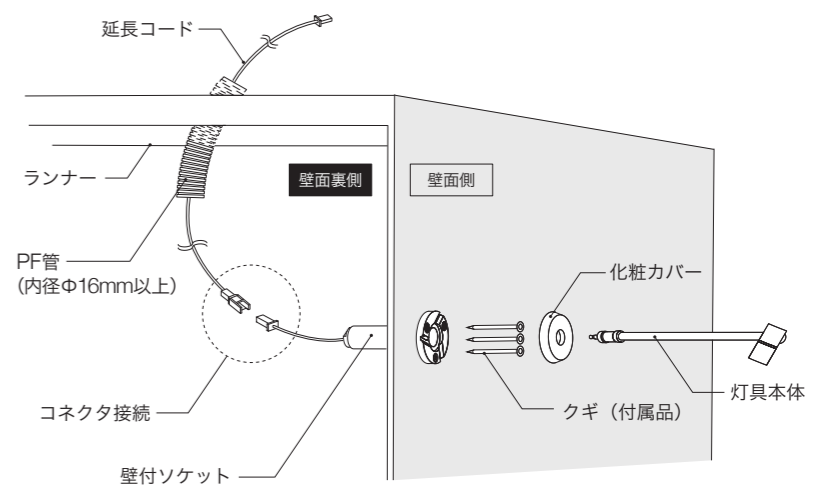
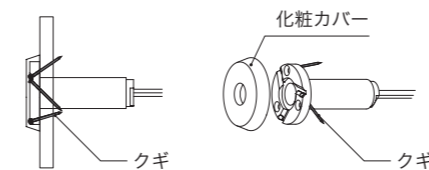


図5

クギ止め(石膏ボード下地用)

ソケット表面に斜めにあいているクギ穴にクギを差し込みます。コインなど平らな面のある金具を使ってクギを押し込みます。(クギが曲がってしまうため、金槌などは使わないでください。)



ビス止め(木質パネル下地用)

ソケット正面にあいているビス穴にビスを差し込み固定します。

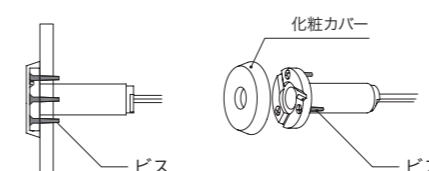
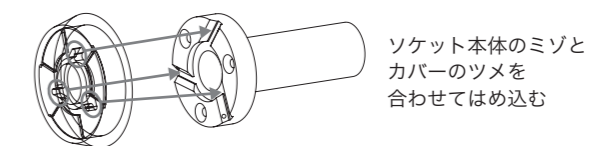
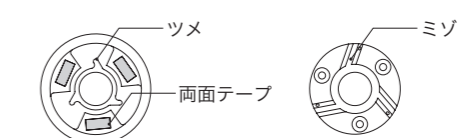


図6

化粧カバー裏面 ソケット表面



※回し入れながら、カチッと合ったのを確認してから押し込んでください。



注意

○壁面に施工する際は、取り付けが十分なことをしっかり確認してください。不十分な取付は、落下の原因となり、灯具の破損や断線を引き起こします。