

取扱説明書

MICRO DOWNLIGHT

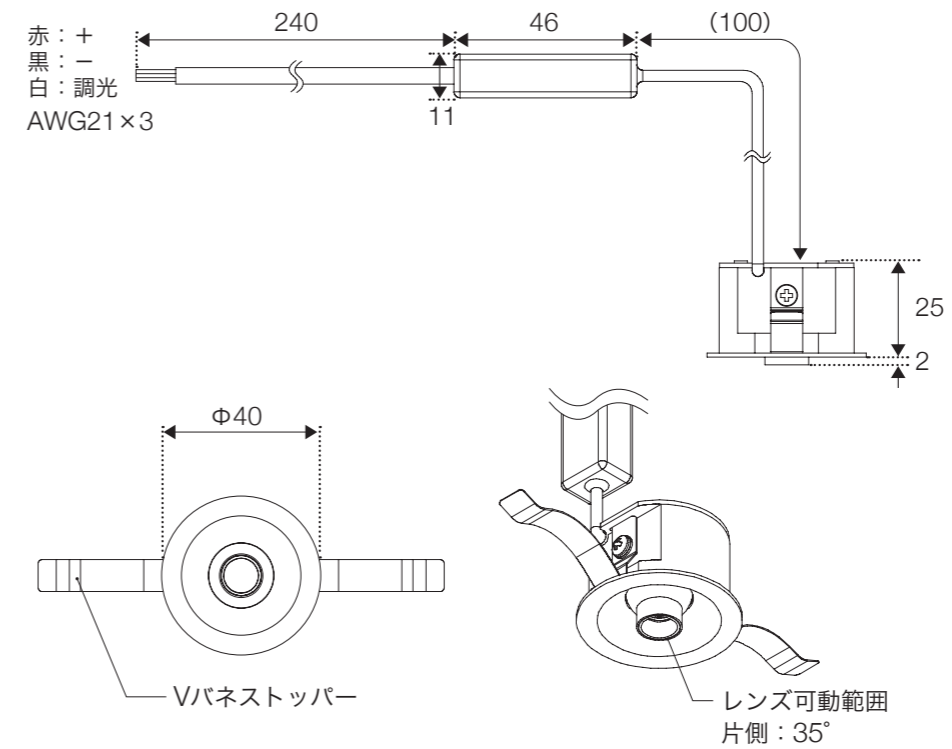
マイクロダウンライト “丸型”

品番

MDL02-□□K-□□D-□

光源色 配光 灯体色

製品仕様 単位: mm



光源色	
標準	高演色
27K: 2700K	HC27K
30K: 3000K	HC30K
35K: 3500K	HC35K
40K: 4000K	HC40K
50K: 5000K	HC50K
配光	灯体色
16D: 16°	ブラック
24D: 24°	シルバー
30D: 30°	ホワイト

定格電圧	DC24V
消費電力	2.6W/灯
材質	レンズ: アクリル 本体: アルミ
製品重量	本体: 約50g

01 ご使用前にお読みください

- ・本製品を安全にご利用いただくため、ご使用前に必ず本取扱説明書をお読みいただき、必ず保存してください。
- ・出荷案内書の記載内容と商品の種類および数量が正しいことをご確認ください。
- ・出荷時には慎重に梱包しておりますが、開封した時に万一製品が破損していた場合はすぐにお知らせください。
- ・配線工事は、必ず工事店又は有資格者に依頼してください。(一般の方の電気工事は法律で禁止されています。)
- ・灯具の取り付けは、電気工事士の資格のある方が「電気設備に関する技術基準」、「内線規定」、および、本説明書にしたがってください。(取付けに不備があると器具落下、感電、火災の原因となります)
- ・活線工事は絶対に行わないでください。通電状態で結線すると、LEDが破損します。
- ・分解、改造は行わないでください。製品保証対象外となります。
- ・LED製品には、LED素子の性能向上や素子製造時のばらつきにより、個々のLEDで発光色や明るさが異なる場合があります。
- ・絶縁測定器等は使用しないでください。故障の原因となります。
- ・照射距離が近い時や照射面の状態によっては光ムラが気になる場合があります。予めご了承ください。

2024.7.29

02 安全にご使用いただくために

本灯具はDC24V専用灯具です。AC100Vなど定格を超えた電圧がかかると、灯具が破損します。発煙・発火の原因となります。配線には十分に注意してください。

本灯具は一般屋内用器具です。下記のような使用環境、条件下では使用しないでください。



注意

- 周囲温度が0℃～40℃の範囲を超える場所
- 周囲湿度が15～85%RHの範囲を超える、あるいは結露が生じる場所
- 粉塵が多い場所、振動が多い場所
- 可燃性ガス、腐食性ガスなどの発生する場所（シーリング材を密閉空間で使用した場合、ガスが発生する場合があります。）
- 浴室など湿気が多い場所

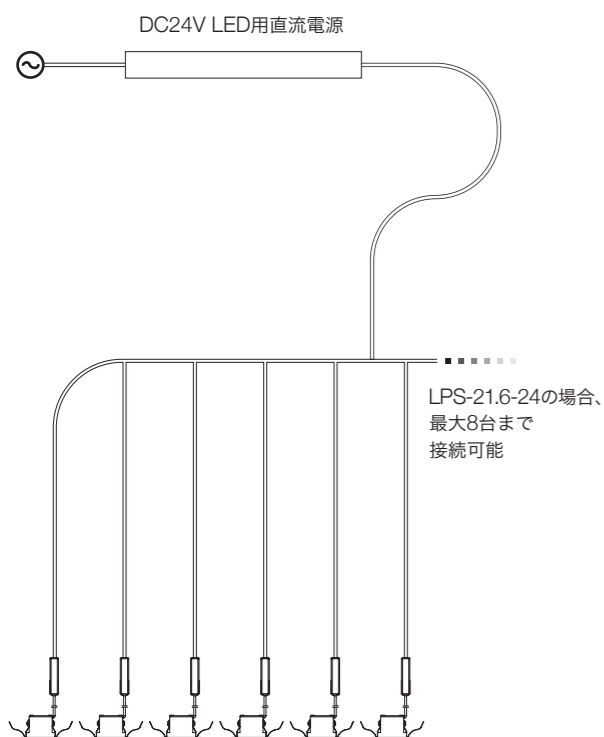
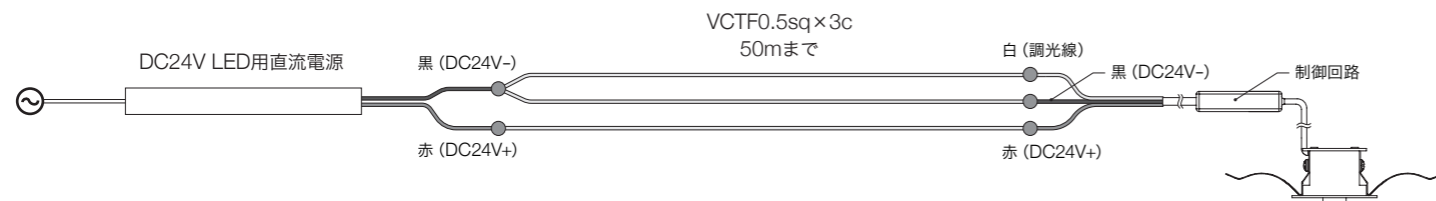
※使用環境に適合するか否かの判断が困難な場合は、弊社までお問い合わせください。

03 電源と配線

・マイクロダウンライトの点灯には、灯具本体とLED用直流電源が必要です。延長距離は推奨電線VCTF0.5sq-3C電線を使用し、最大50mまで延長可能です。

・調光しない場合には、灯具側の赤電線（+）をLED用直流電源の赤電線（+）、黒電線（-）と白電線（調光線）をLED用直流電源の黒電線（-）に接続してください。

・1台の電源で複数のマイクロダウンライトを接続することも可能ですが、電源の最大接続灯数を超えないようにしてください。LPS-21.6-24の場合、最大8台まで点灯が可能です。



注意

- 制御回路は切りはずさないでください。
- 電源はあらかじめ別の場所に設置したうえで、電源からの2次側の電線を取付穴から引き出してください。開口穴（Φ35）から電源を挿入する場合は、天井懐が200mm以上必要になります。
- 本製品および電源には極性があります。ラベル表示を必ず確認のうえ接続してください。
- 取付け後の再配線は困難ですので、取付の前に必ず点灯検査をしてください。
- 取り付けの際、工具などで灯具を傷つけないでください。
- 電源の接続灯数を超えた数量の灯具を取り付けしないでください。
- 制御回路や配線は束ねたり、折り曲げたり、ステーブル等で打ち付けたりしないでください。故障や火災の原因になります。
- 指定の電源を使用してください。他の電源の使用は故障の原因となります。
- 活線工事は絶対に行わないでください。通電状態で結線すると、LEDが破損します。
- 接続の際は、必ず電源が切れていることを確認してから接続してください。

04 器具の取り付け

・ホールソーなどを利用し、Φ35mmの開口部を設けてください。

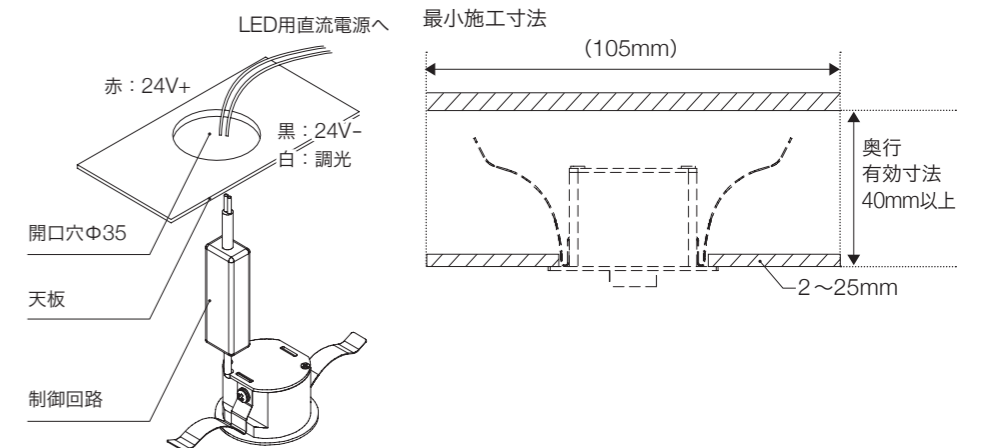
・取付可能な板厚は2～25mmです。（先に端材などでお試しくださいをおすすめします。）

・取付開口部に十分な強度があることを確認してください。

・取付部に十分な空間があることを確認してください。

・結線部は極性に注意した上で確実に圧着してください。

・灯具両側のパネを跳ね上げ、電線の挟み込みに注意した上で開口部に通してください。



注意

- 取付穴が指定寸法ではない場合、すき間が空いたり、灯具が落下するおそれがあります。
- 灯具本体を断熱材などで覆わないでください。
- 灯具本体が配線に触れないように施工してください。
- 点灯中および消灯直後は灯具が熱くなっています。ご注意ください。

○熱や光（可視光含む）に敏感な物に照射する場合は、変色や劣化を促進する恐れがあります。特に染料や酸素・水分に敏感な物には注意が必要です。被照射物の特性に合わせて器具との距離を離したり、調光などで照度を落としてください。

05 調光時の配線

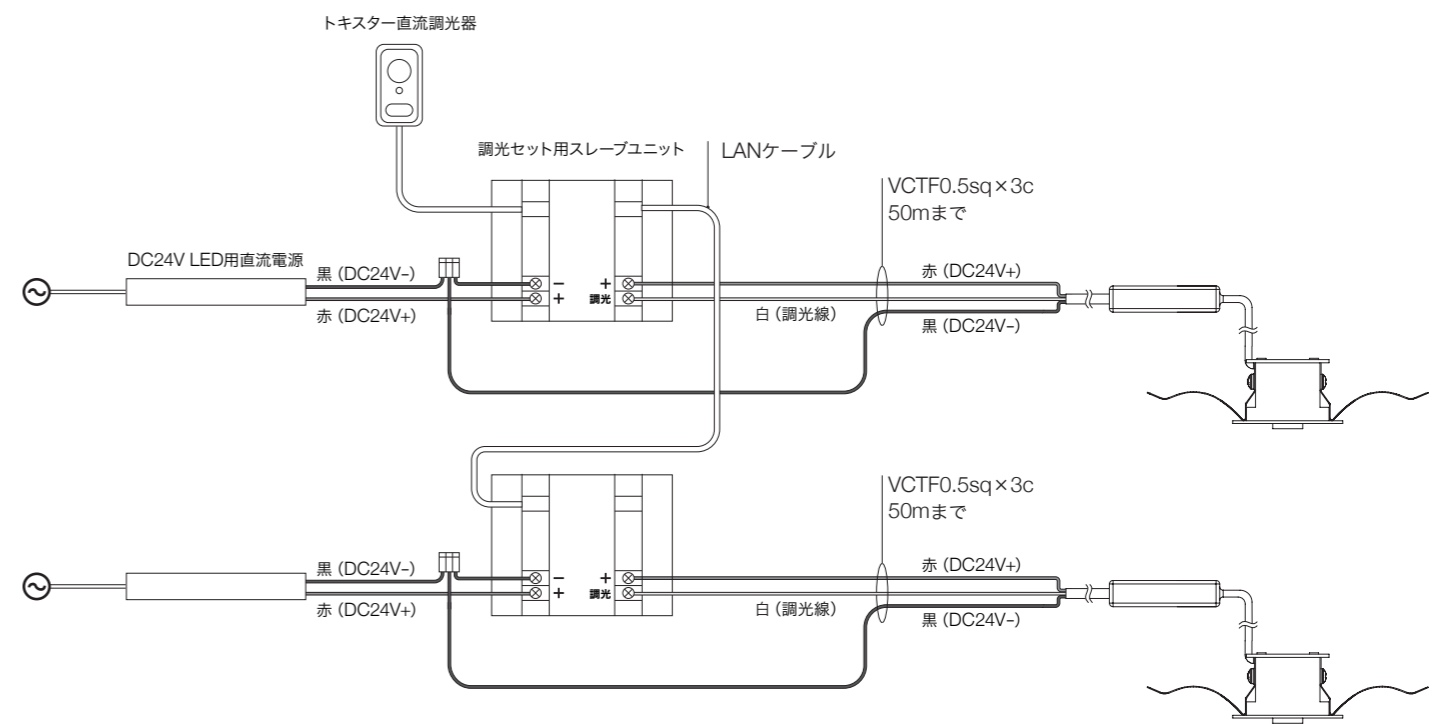
・マイクロダウンライトを調光点灯するには、専用の調光セットが必要です。各機器の寸法など詳細は調光セットの取扱説明書をご確認ください。

・灯具側の赤電線（+）を調光セット用スレーブユニットの灯具接続+端子台に、白電線（調光線）を調光線端子台に接続してください。

また、灯具側の黒電線（-）は、DC24V電源の黒電線（-）とともに、調光セット用スレーブユニットの電源接続側（-）に接続してください。

※調光セット用スレーブユニットの電源接続側（-）には、ワンタッチコネクタを付属しています。

・調光セット1つで、マイクロダウンライト8台まで点灯可能です。



※上記図は、調光器付調光セット（DIMSET-21.6-DMR.J）と増設専用調光セット（DIMSET-21.6-EXT）の組合せ例です。