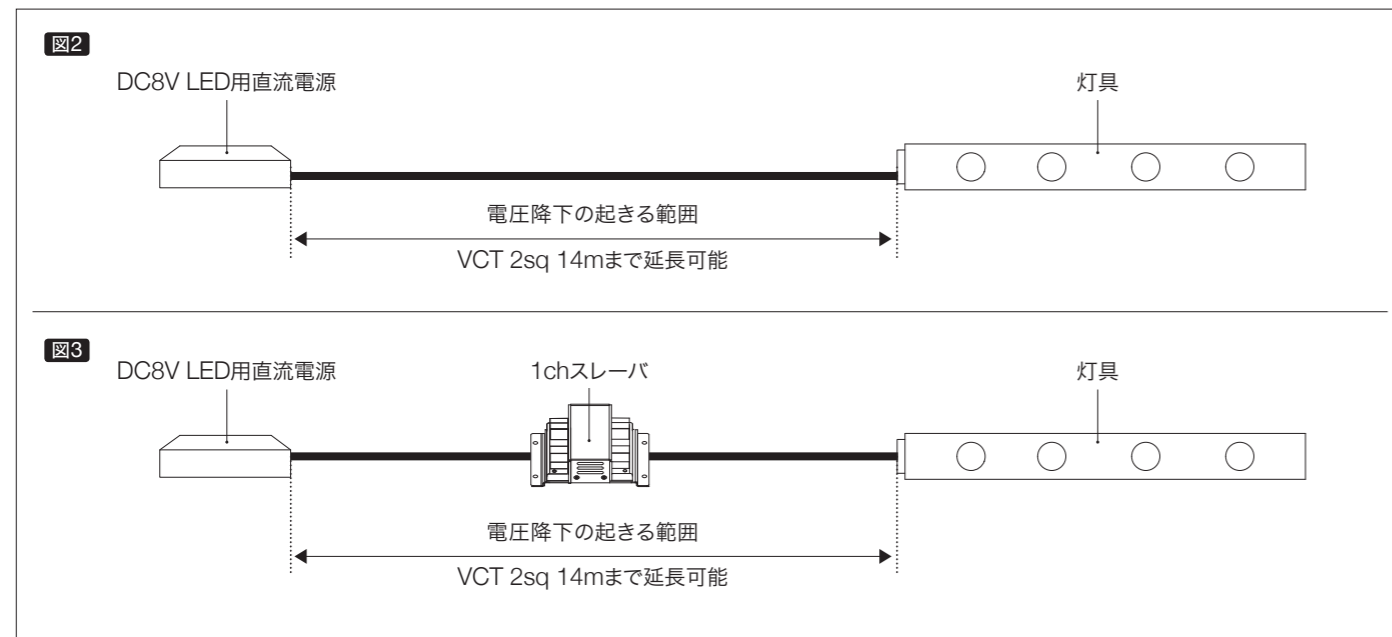


トキラムFTは高輝度タイプのLED灯具ですので、電流値が大きく、電圧降下の影響を強く受けます。

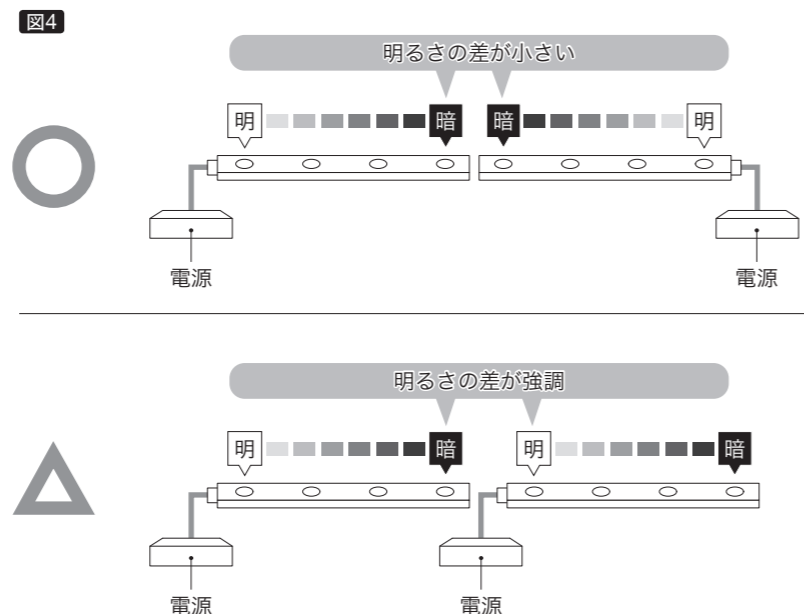
図2 図3 を超える延長を行う場合や、ご不明な場合は弊社までお問い合わせください。



施工のポイント

電圧降下の影響が少ない電源側と、影響が比較的大きい末端側とを近くに取り付けると、コントラストにより明るさの差が大きくなります。

図4 のように灯具が隣接する場合には、電源側は電源側同士、末端側は末端側同士とすると、よりスムーズな光を得ることができます。



注意

- コントローラは屋内専用です。屋外使用の際は必ず市販の熱機器収納ボックス等に収納し防水を行ってください。
- 誤って接続しますと故障の原因となりますのでご注意ください。
- 配線の際は電源を落とした状態で作業してください。
- 配線完了後、作業が適切に終了した事を確認した上で試験点灯してください。
- 電源、コントローラの接続に関しては、各商品に付属している取扱説明書をお読み頂き、設置環境などにも十分配慮ください。

- 結線部には確実な絶縁処理を施してください。
- 屋外で使用の際は、必ず結線部の防水処理を行ってください。
- 線径の細い電線や、過剰なリード線の延長は、電圧降下を引き起こすだけでなく、電線の過熱や保護装置の正常な動作を妨げる要因となります。
- 推奨電線以外の電線を使用する場合や、特殊な施工条件の場合は弊社までお問い合わせ下さい。

2022.6.6

取扱説明書

TOKILUM FT

トキラムFT

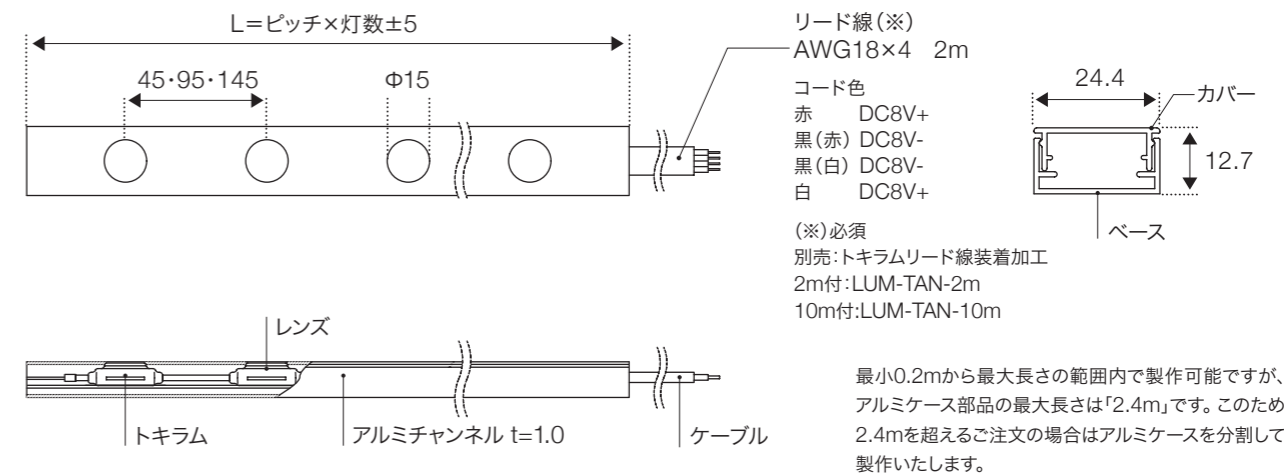
品番

LUM02FT-□□□-□□K

ランプピッチ

光源色

製品仕様 単位：mm



リード線(※)
AWG18×4 2m
コード色
赤 DC8V+
黒(赤) DC8V-
黒(白) DC8V-
白 DC8V+
(※)必須
別売:トキラムリード線装着加工
2m付:LUM-TAN-2m
10m付:LUM-TAN-10m

最小0.2mから最大長さの範囲内で製作可能ですが、アルミケース部品の最大長さは「2.4m」です。このため2.4mを超えるご注文の場合はアルミケースを分割して製作いたします。

1本あたりの最大灯数

品番	ピッチ(mm)	消費電力	最大灯数(長さ)
LUMFFT-45-___K	45	14.3W/m	120 灯 (5.4m)
LUMFFT-95-___K	95	6.8W/m	100 灯 (9.5m)
LUMFFT-145-___K	145	4.5W/m	80 灯 (11.6m)

光源色

定格電圧	DC8V	30K:3000ケルビン 45K:4500ケルビン
消費電力	最大0.64W/灯	
重量	約380g/m	FT用エンドキャップ (オプション品)
IP保護等級	IP66	
材質	アルミ(アルマイト仕上)	品番:LUMFT-ED(2個組)

01 ご使用前にお読みください

- ・本製品を安全にご利用いただくため、ご使用前に必ず本取扱説明書をお読みいただき、必ず保存してください。
- ・出荷案内書の記載内容と商品の種類および数量が正しいことをご確認ください。
- ・出荷時には慎重に梱包しておりますが、開封した時に万一製品が破損していた場合はすぐにお知らせください。
- ・配線工事は、必ず工事店又は有資格者に依頼してください。(一般の方の電気工事は法律で禁止されています。)
- ・灯具の取り付けは、電気工事士の資格のある方が「電気設備に関する技術基準」、「内線規定」、および、本説明書にしたがってください。(取付けに不備があると器具落下、感電、火災の原因となります)

- ・本書記載の製品以外の電源・コントローラは使用できません。
- ・トキラムFTは必ず電気容量の範囲でご使用ください。
- ・分解、改造は行わないでください。製品保証対象外となります。
- ・LED製品には、LED素子の性能向上や素子製造時のばらつきにより、個々のLEDで発光色や明るさが異なる場合があります。
- ・本製品はLEDの交換はできません。
- ・機器に高電圧がかかる絶縁測定器等は使用しないでください。故障の原因となります。

02 安全にご使用いただくために

本灯具はDC8V専用灯具です。AC100Vなど定格を超えた電圧がかかると内部素子が損傷し、破損や大きな寿命の縮小、発色の変化などが生じます。配線には十分注意してください。

本灯具を以下のような場所に設置しないでください。

- 周囲温度が0～40℃の範囲を超える場所
- 可燃性ガス、腐食性ガスなどの発生する場所
- 粉塵が多い場所、振動が多い場所
- 水没する場所

※シーリング材を密閉空間で使用した場合、ガスが発生する場合があります。使用する場合には各メーカーまでご確認ください。
 ※使用環境に適合するか否かの判断が困難な場合は、弊社までお問い合わせください。

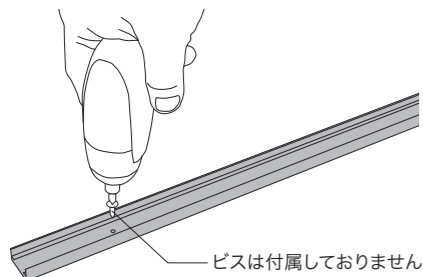


注意

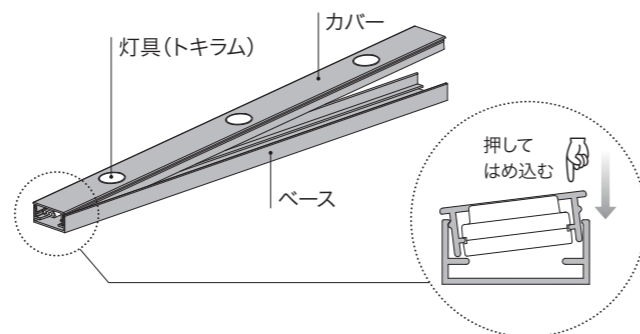
03 本製品の取り付け

本品は、カバーとベースの寸法を合わせて出荷しております。使用される際は、必ず同梱されているカバーとベースを組み合わせてご使用ください。異なる組み合わせで使用しますと、はめ込みの嵌合がぎつくなる場合や、はまらない場合がありますのでご注意ください。

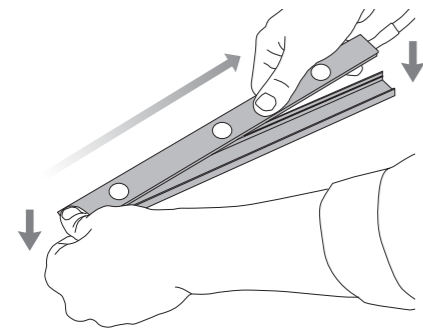
①ベースを設置面に取り付けてください。恒久的なご使用方法では、ビス留めによる固定を推奨いたします。



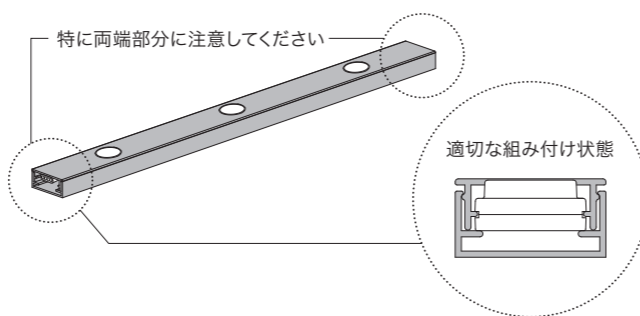
②ベースとカバーの端部の位置を合わせ、の部分を力を加え、カバーとベースの端部をはめ込みます。



③端から徐々に力を加えながら、カバーをすべてベースへはめ込んでください。



④端まではめ込みを終えたら、再度カバーとベースがきちんとはまっていることを確認して下さい。



注意

- カバーとベースの組み立ては、安定した場所で作業を行ってください。不安定な場所では、正しく力を加えられず、はめ込むことが出来ない場合があります。
- 本体に力を与える際は、必ず金属部分に力かけるようにし、光源部(樹脂レンズ部)には力を加えないようにしてください。破損や故障の恐れがあります。
- 設置面への取り付けを行う前に、必ず点灯検査を行ってください。
- 作業の終わりに必ず手順④の確認作業を行ってください。

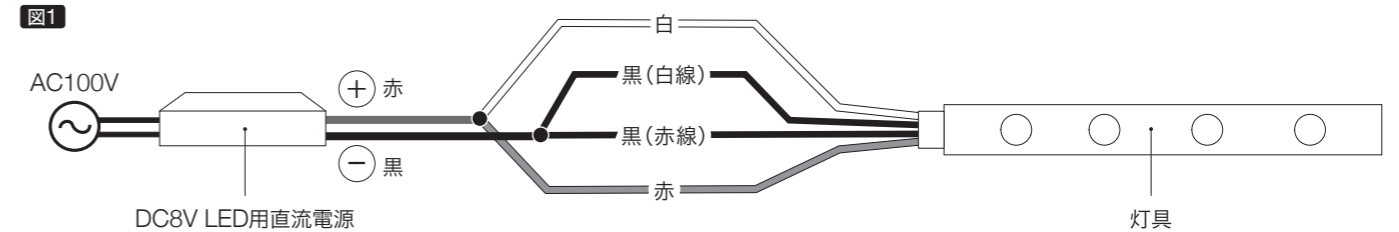
- 端部のはめ込みが不完全な場合、脱落等の恐れがあり危険です。
- 床面に設置される場合は強化ガラス等で灯具を保護し、水が入る場合は排水処理を施してください。
- 狭いところに設置する場合は通気に十分配慮し、周囲温度40℃以下を維持してください。
- 取り付けの際、工具などで灯具を傷つけないでください。
- ランプや灯具本体に、塗装や塗り壁材料などを付着させないでください。

04 配線について

※各製品の取扱説明書もあわせてご覧ください

電源との接続

トキラムFTはDC8V定格のLED灯具です。点灯には別売のLED用直流電源との接続が必要です。トキラムFTから伸びる赤・白をまとめてLED用直流電源の赤(+)へ、黒(赤ライン入)・黒(白ライン入)をまとめて、LED用直流電源の黒(-)へ接続してください。図1

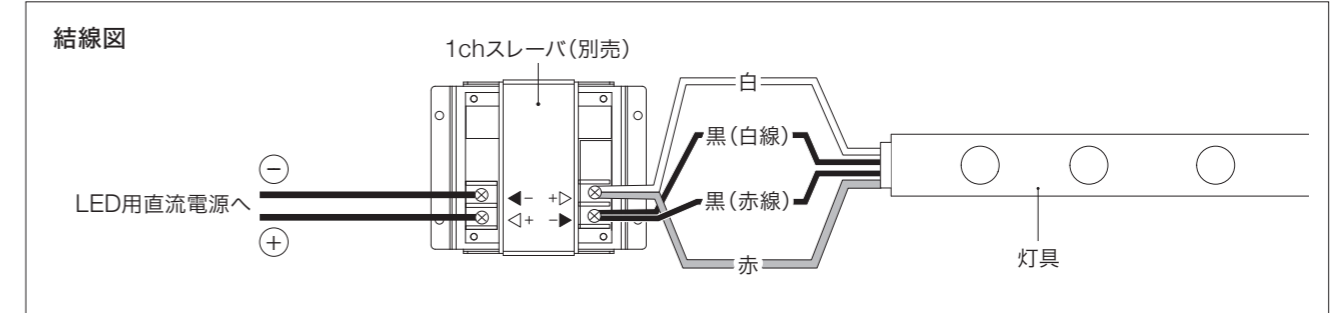
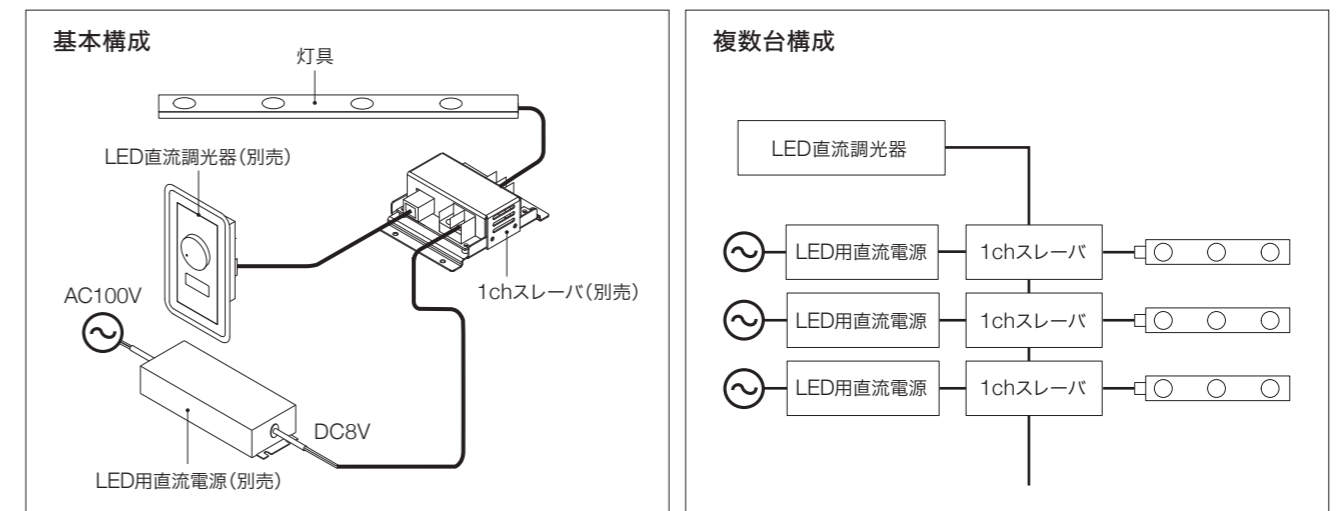


各電源との接続可能灯数

	品番	入力定格	出力定格	接続可能灯数
LED用直流電源	LPS-40-08B	AC100V 100VA	DC8V 5A	62灯
	LPS-80-08B	AC100~240V 110VA	DC8V 10A	124灯

調光器との接続

トキラムFTの調光は、別売のLED直流調光器と1chスレーバで行えます。LED用直流電源と同数の1chスレーバが必要です。



- ・ LED直流調光器と1chスレーバ、LED用直流電源は屋内用機器です。屋外使用時は、必ず市販の熱機器収納ボックス等に収納し防水を行ってください。
- ・ 市販蛍光灯用インバータ調光器の使用…インバータ調光器の調光信号を弊社製調光器用の信号に変改することで使用が可能です。詳細は弊社までお問い合わせください。