

取扱説明書

TOKILUM

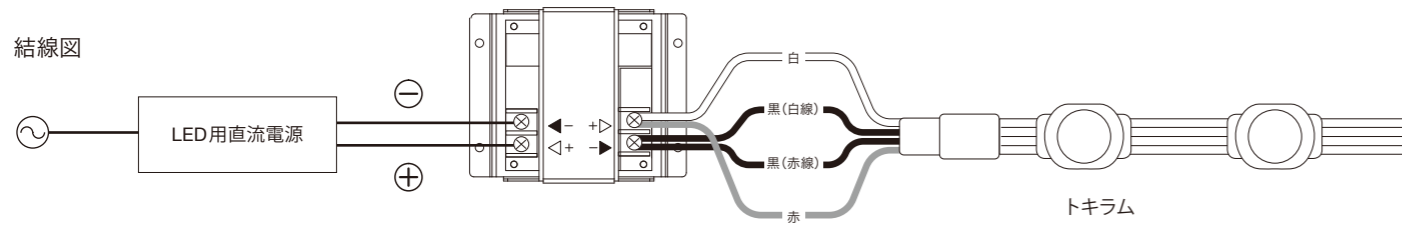
トキラム

品番

LUM02-□□□-□□K

ランプピッチ 光源色

結線図



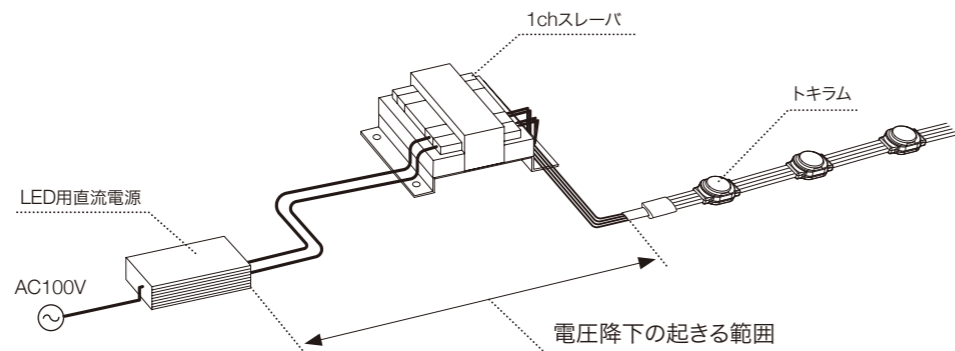
注意

- 本灯具はDC8Vの直流電源専用です。絶対に直接100Vを入力しないでください。
- 誤って接続しますと故障の原因となりますのでご注意ください。
- 配線の際は電源を落とした状態で作業してください。
- 配線完了後、作業が適切に終了した事と確認した上で試験点灯してください。
- 一般の方の電気工事は法律で禁止されていますので、必ず工事店または有資格者へ依頼してください。
- 電源、コントローラの接続に関しては、各製品に付属している取扱説明書をお読み頂き、設置環境などにも十分にご配慮ください。
- 結線部には確実な絶縁処理を施してください。

06 電圧降下の影響

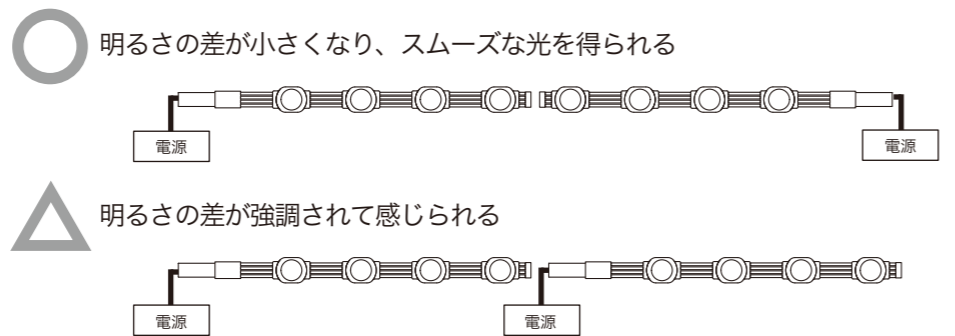
リード線の選択について

トキラムは高輝度タイプのLED灯具ですので電流値が大きく、電圧降下の影響を強く受けます。LED用直流電源と1chスレーバ間でも電圧降下が生じます。その際は、LED用直流電源からトキラムの合計長さとして電線を選んでください。電線はVCT2sqを推奨します。最大灯数120灯の場合、VCT2sq 14mまで延長できます。



施工の向きについて

電圧降下の影響が少ない電源側と、影響が比較的大きい末端側とを近くに取り付けますと、コントラストにより明るさの差が大きく感じられます。下図のように灯具が隣接する場合には、電源側は電源側同士、末端側は末端側同士とするとよりスムーズな光を得ることができます。



07 オプション

品名	品番
マウントベース1.25m	MC20-1.25m
取付ブラケット(10個入)	LUM-BKT/10

品名	品番
コードクランプ(10個入)	LUM-CP/10

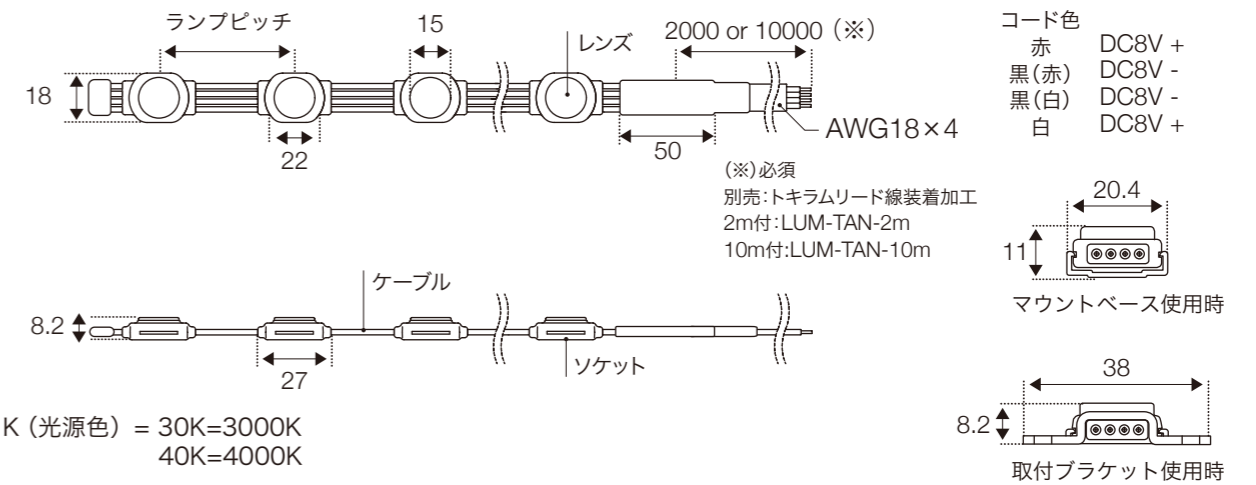
2025.1.22



商品のお取り扱いに関する技術的なご相談は、下記にご連絡ください。  
 〒143-0006 東京都大田区平和島4-1-23 JSプログレ2F  
 Tel.03-5763-6121(代表) Fax.03-5763-6130 www.toki.co.jp/tokistar/

製品仕様

単位: mm



コード色  
 赤 DC8V +  
 黒(赤) DC8V -  
 黒(白) DC8V -  
 白 DC8V +

(※)必須  
 別売:トキラムリード線装着加工  
 2m付:LUM-TAN-2m  
 10m付:LUM-TAN-10m

K (光源色) = 30K=3000K  
 40K=4000K

1本あたりの最大灯数

品番	ピッチ(mm)	消費電力	最大長さ(灯数)
LUM02-50-	50	12.8W/m	6m (120灯)
LUM02-100-	100	6.4W/m	10m (100灯)

定格電圧	DC8V	材質	光源部:PA テープ電線:PVC ソケット:PA
消費電力	最大0.64W/灯		
重量	約140g/m		
IP保護等級	IP66		

01 ご使用前にお読みください

- ・ 本製品を安全にご利用いただくため、ご使用前に必ず本取扱説明書をお読みいただき、必ず保存してください。
- ・ 出荷案内書の記載内容と商品の種類および数量が正しいことをご確認ください。
- ・ 出荷時には慎重に梱包しておりますが、開封した時に万一製品が破損していた場合はすぐにお知らせください。
- ・ 配線工事は、必ず工事店又は有資格者に依頼してください。(一般の方の電気工事は法律で禁止されています。)
- ・ 灯具の取り付けは、電気工事士の資格のある方が「電気設備に関する技術基準」、「内線規定」、および、本説明書にしたがってください。(取付けに不備があると器具落下、感電、火災の原因となります)
- ・ 本書記載の製品以外の電源・コントローラは使用できません。
- ・ トキラムは必ず電気容量の範囲でご使用ください。
- ・ 分解、改造は行わないでください。製品保証対象外となります。
- ・ LED製品には、LED素子の性能向上や素子製造時のばらつきにより、個々のLEDで発光色や明るさが異なる場合があります。
- ・ 機器に高電圧がかかる絶縁測定器等は使用しないでください。故障の原因となります。

## 02 安全にご使用いただくために



注意

本灯具はDC8V専用灯具です。AC100Vなど定格を超えた電圧がかかると内部素子が損傷し、破損や大きな寿命の縮小、発色の変化などが生じます。配線には十分注意してください。

本灯具を以下のような場所に設置しないでください。

- 周囲温度が0~40℃の範囲を超える場所
- 可燃性ガス、腐食性ガスなどの発生する場所
- 粉塵が多い場所、振動が多い場所
- 水没する場所

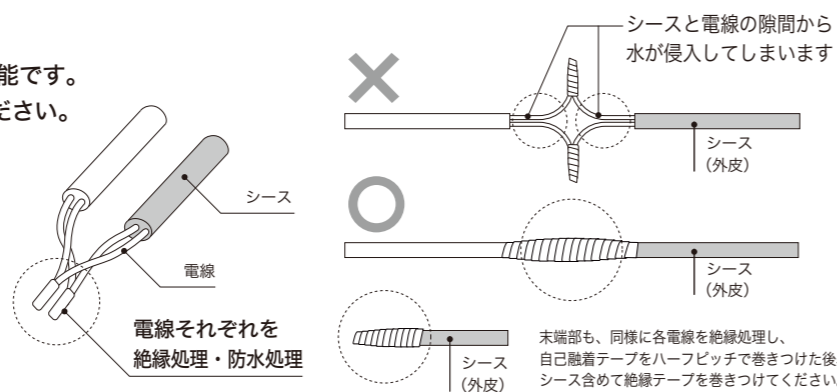
※使用環境に適合するか否かの判断が困難な場合は、弊社までお問い合わせください。

## 03 本灯具の取り付け

### リード線の接続箇所について

トキラムは防雨形ですので屋外への設置が可能です。結線部には確実な絶縁・防水処理を施してください。確実な結線方法の一例を下記に記します。

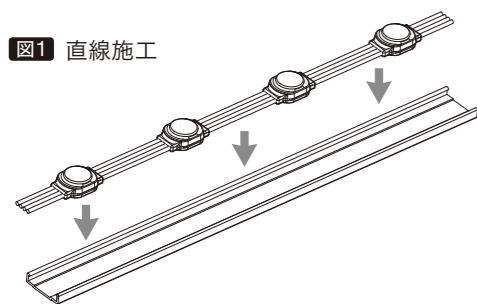
電源線の各電線それぞれ極線を合わせて圧着結線・絶縁処理を施し、仕上げ材付きの自己融着テープをハーフピッチで巻きつけてください。そのとき、必ずテープはシース（電線の外皮部分）を含めて巻きつけてください。電線とシースのすき間から浸水し、「毛細管現象」により灯具の不具合の原因になります。



### マウントベース(MC20-1.25m)による取り付け 図1

直線施工が容易となる樹脂製ベースです。強力両面テープやネジで取り付けしたマウントベースの内側の爪に、トキラムの窪みをひっかけるようにしてはめ込みます。ネジ止めの際はマウントレールにネジ穴を開ける必要があります。ネジを止めた位置にはソケットは装着できませんのでご注意ください。

図1 直線施工



### 取付ブラケット(LUM-BKT)による取り付け 図2

曲線への取り付けの際、ネジ止めで施工ができる樹脂パーツです。

図2 曲げ施工

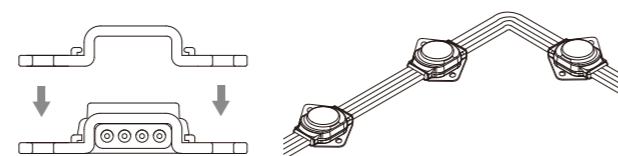
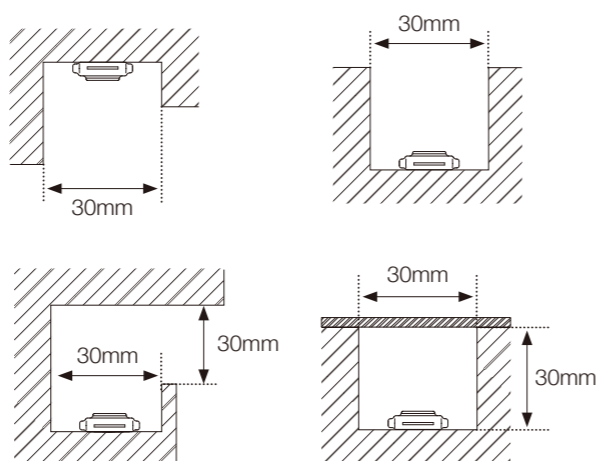


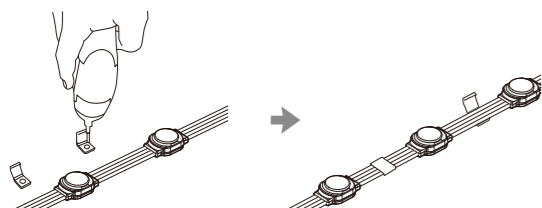
図4 最小施工寸法



### コードクランプ(LUM-CP)による取り付け 図3

コードクランプを使うことでより狭い箇所への取り付けが可能です。最小施工寸法 図4 を守りつつご使用ください。

図3 狭小箇所への施工



注意

- 両面テープのみでの施工はおやめください。
- トキラムの電線部分の切断はできません。
- 狭いところに設置する場合は通気に十分配慮し、周囲温度40℃以下を維持してください。
- 取り付けの際、工具などで灯具や電線を傷つけないでください。

- ランプや灯具本体に塗料や塗り壁材料などを付着させないでください。
- トキラムは防水形(IP66)ですが、水没するような場所への取り付けはおやめください。
- 床面に設置される場合は強化ガラス等で灯具を保護し、水が入る場合は排水処理を施してください。

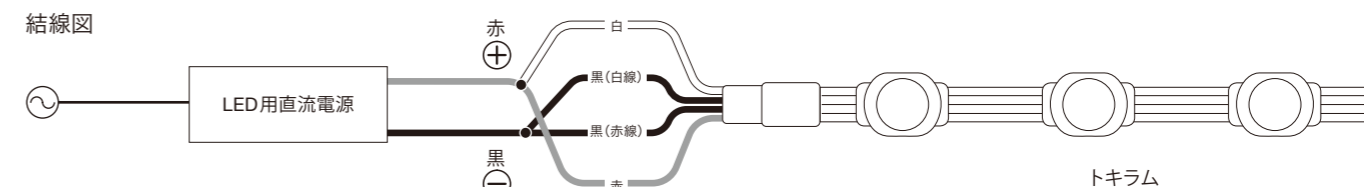
## 04 電源と配線

トキラムはDC8V定格のLED灯具です。点灯には別売のLED用直流電源との接続が必要です。

- ・ トキラムから伸びる赤・白をまとめLED用直流電源の赤(+)へ、黒(赤ライン入)・黒(白ライン入)をまとめLED用直流電源の黒(-)へ接続してください。
- ・ 各電源との接続可能灯数については、下表にてご確認ください。
- ・ 電源との接続に関する詳細は電源の取扱説明書を併せてご確認ください。

	品番	入力定格	出力定格	接続可能灯数
LED用直流電源	LPS-40-08B	AC100V 100VA	DC8V 5A	62灯
	LPS-80-08B	AC100V~240V 110VA	DC8V 10A	124灯
	LPSWP-80-08C	AC100V~240V 110VA	DC8V 10A	124灯

結線図

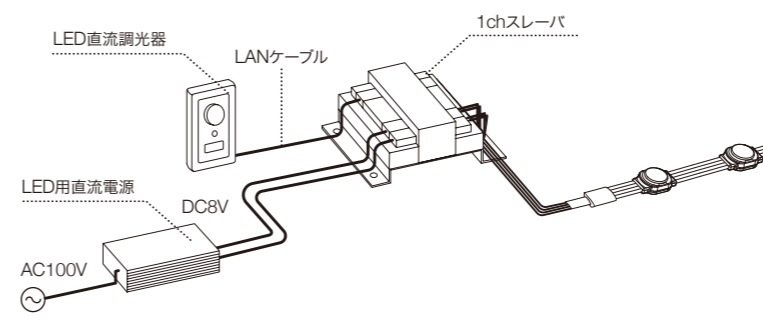


## 05 調光時の配線

トキラムの調光は、別売のLED直流調光器と1chスレーバで行えます。LED用直流電源と同数の1chスレーバが必要です。

- ・ LED用直流調光器と1chスレーバ、LED用直流電源は屋内用機器です。屋外使用時は、必ず市販の熱機器収納ボックス等に収納し防水を行ってください。
- ・ 市販蛍光灯用インバータ調光器を使用する場合はインバータ調光器の調光信号を弊社製調光器用の信号に変換することで使用が可能です。詳細は弊社までお問い合わせください。

基本構成



複数構成

