

■調光について

注意 使用する電源の種類によって、接続可能な調光器が異なります。ご使用の電源に応じた機器をご使用ください。

●電源にLED用直流電源を使用している場合

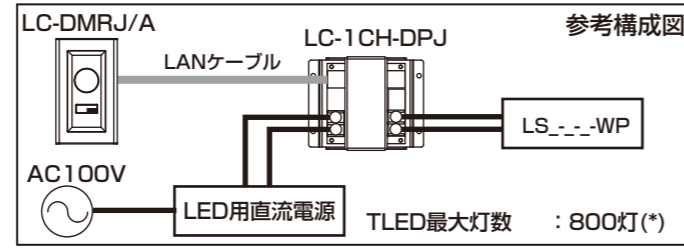
・LED直流調光器の使用

弊社製LED直流調光器LC-DMRJ/Aを利用した2次側調光が可能です。よりスムーズな調光制御が可能です。点灯制御には、LED直流調光器および1chスレーバが必要です。

- 必要機器 ・LED直流調光器 1台
 ・1chスレーバ 電源台数分

・市販蛍光灯用インバータ調光器の使用

インバータ調光器の調光信号を弊社製調光器用の信号に変換することで使用が可能です。詳細は弊社までお問い合わせください。



(*) LED直流電源にLPS-40-08を使用する場合には、灯数が半分となります。

■推奨中間ケーブルと延長距離

| 電源の種類 | 器具・ランプ | トキレス標準 / キネティック |
|----------|--------|-----------------|
| LED用直流電源 | | VCT2.0sq 17m |
| 巻線トランス | | - |

器具と離れた電源を中間ケーブルで接続することが可能です。中間ケーブルの推奨と延長距離は表をご参照ください。延長距離は最大容量の場合の目安の距離です。電源や電線の種類、灯数によってはより延ばせる場合があります。詳しくはお問い合わせください。

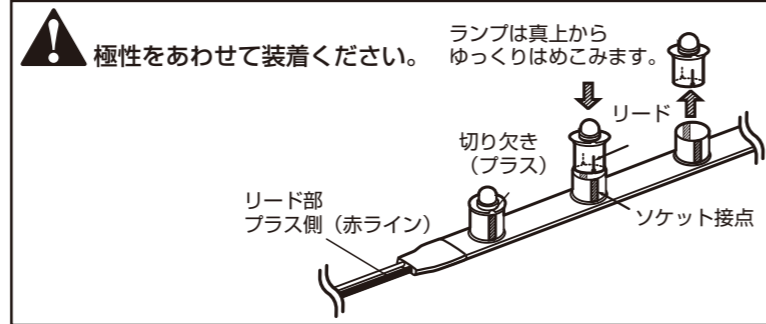
■LEDランプの交換について

・LEDランプには極性があります。下図のとおり切り欠き極性を示します。

ランプの切り欠き側がプラスになります。



・切り欠きを目印にして極性に合わせて装着してください。



- ・テープライト・トキレス標準屋外用はラバーキャップを装着しています。ランプ交換の際にはラバーキャップを取り外してください。
- ・ラバーキャップの装着を容易にするシリコンオイルスプレーがごございます。詳しくは弊社までお問い合わせください。
- ・屋内用(TLP-_)の場合はラバーキャップを装着していません。

■オプション

| 品名 (個数、長さ等) | 品番 |
|-----------------------------------------------------------------------------------------------------------------|---------------|
| LSC用エンドキャップ(10個入) | LSC-ED10 |
| LSW用エンドキャップ(10個入) | LSW-ED10 |
| 強力両面テープ(幅12mm,長さ20m) | WM-1220 |
| 取付ブラケット(20個入り) | TP-01 |
| 強力両面テープ付クリアベース | CL-B-WM-1.25m |
| 取付ブラケット(20個入り) クリアベース専用 | TP-03 |
| 交換ランプ(10個入り) 光源色 WH:ホワイト6500, WW:ウォームホワイト2400, IW:ウォームホワイト3000, BL:ブルー, GR:グリーン, MG:マゼンタ, RD:レッド, AM:アンバー | TLED-__ |

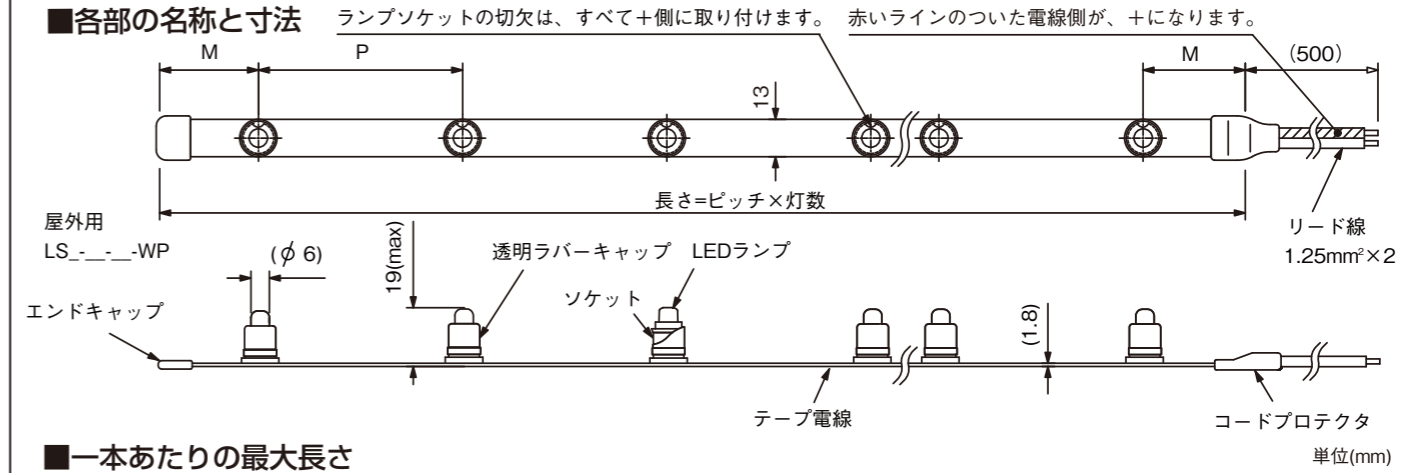
TAPELIGHT

LS_ _ _ -WP

テープライト・トキレス標準 屋外用

このたびはトキスター製品をお買い上げいただき、誠にありがとうございます。本製品を安全にご利用いただくために、ご使用前にこの取扱説明書をよく読み正しくお使いください。なお本取扱説明書は大切に保管してください。

■各部の名称と寸法



■一本あたりの最大長さ

| 品番 | ランプピッチ P mm | M mm | 最大長さ m |
|-------------|-------------|------|--------|
| LS_-30_-WP | 30±2 | (25) | 15.9 |
| LS_-50_-WP | 50±2 | (25) | 20.7 |
| LS_-80_-WP | 80±3 | (40) | 26.3 |
| LS_-100_-WP | 100±4 | (50) | 29.5 |
| LS_-150_-WP | 150±5 | (75) | 36.1 |

重量 約100g/m
 材質 ランプソケット: PC
 エンドキャップ: PVC
 コードプロテクタ: PVC
 リード線: PVC
 テープ電線: PVC

■ご使用になる前に

- ・ご注文内容と外箱に添付される出荷案内書の明細に間違いがないことをご確認いただき、実際の製品の種類ならびに数量が正しいことをご確認ください。
- ・出荷時には慎重に梱包しておりますが、開封時に万が一製品が破損していた場合は、速やかに販売店または弊社までお知らせください。なお、ご連絡の際は出荷案内書をお手元にご用意ください。
- ・本製品の長さは、端部(入力ケーブル側)に所定電圧と共に表示してあります。
- ・本製品は最大長さの範囲内でご使用ください。(「一本あたりの最大長さ」をご参照ください。)
- ・配線工事は、必ず工事店又は有資格者に依頼してください。(一般の方の電気工事は法律で禁止されています。)

⚠ 使用上の注意事項

- ・本製品は低電圧電源を定格としています。故障や破損等のおそれがありますので必ず弊社指定の電源をご使用ください。
- ・LEDは発光色や明るさにバラツキがある場合がありますのでご了承ください。
- ・機器に高電圧がかかる絶縁測定器等は使用しないでください。故障の原因となります。

- ・本製品は次のような環境下では使用できません。
 - ・周囲温度が0~40度を超える場所
 - ・粉塵が多い場所
 - ・振動が多い場所
 - ・可燃性ガス、腐食性ガス等が発生する場所
 - ・浴室等、高温高湿になる場所
 - ・[屋外]灯具が水没するおそれのある場所
 - ・[屋内]灯具が水のかかる場所
- ※環境における判断が困難な場合は弊社までお問い合わせください。

■品番表示について

テープライト・トキレス標準 屋外用

LSC-50-WH-WP

| | | | |
|----------------------------|-----------------------------------------------------------------------------|----------------------------------------------------------------|-------------------------------------------------------------|
| 電線色 C : クリア W : ホワイト | ランプピッチ 30 : 30mm 50 : 50mm 80 : 80mm 100 : 100mm 150 : 150mm | 光源色 WH : ホワイト6500 WW : ウォームホワイト2400 IW : ウォームホワイト3000 | BL : ブルー GR : グリーン MG : マゼンタ RD : レッド AM : アンバー |
|----------------------------|-----------------------------------------------------------------------------|----------------------------------------------------------------|-------------------------------------------------------------|

■ランプの仕様について

| 品番 | TLED-__ |
|------|---------------------------------------------------------------------------------------------------|
| 定格 | DC8V 12.5mA 0.1W |
| 指向特性 | 全方位型 |
| 光源色 | WH: ホワイト6500、IW: ウォームホワイト3000、 WW: ウォームホワイト2400、BL: ブルー、GR: グリーン、 MG: マゼンタ、RD: レッド、AM: アンバー |

■施工方法について

電源との接続について

- ・圧着など、接続を確実に行ってください。また、屋外での使用の際は、結線部をジョイントボックス等に収納してください。
- ・電源と灯具間の延長は、電圧降下を配慮して電気容量を確保した電線をご使用ください。

灯具の切断について

- ・ニッパや工業鉋などで簡単に切断することができます。切断後は予備のエンドキャップ等を使用し絶縁や防水の処理を確実に行ってください。

灯具の連結について

- ・灯具の連結は、「一本あたりの最大長さ」の範囲内でのみ可能です。
- ・連結の際、灯具と灯具の間を別の電線で接続する場合は、電圧降下に配慮し、十分な電気容量を確保した電線をご使用ください。

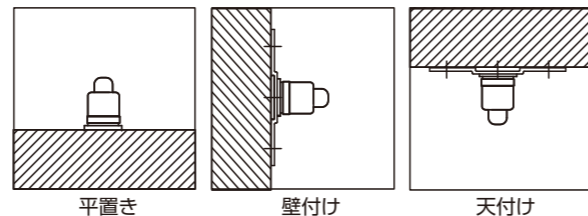
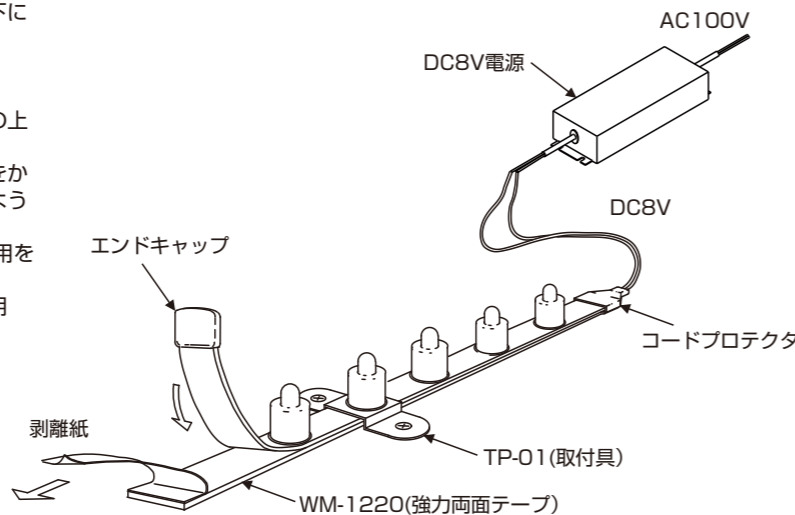
- 1 取付け箇所の下地をきれいにした上で両面テープを貼り、離型紙の上から圧力をかけ離型紙をはがしてください。
 - 2 灯具を両面テープからはみ出さないように注意して、十分に圧力をかけながら貼付けます。施工時には、ラバーキャップを傷つけないように気をつけて下さい。
 - 3 恒久的に設置される場合は、両面テープWM-1220と取付具の併用を推奨します。なお取付具は施工条件に合わせてご使用ください。(●取付パーツの推奨固定間隔を参照) 下地によって釘やネジが使用できない場合は、シーリング用シリコン(プラスチック用)または接着剤(プラスチック用)を使用して固定してください。
- ・屋外に接続箇所がある場合は十分な防水対策を施してください。

●取付パーツの推奨固定間隔(強力両面テープとの併用による)

- 平置き: 固定間隔 1m~
- 壁付け: 固定間隔 0.3~0.5m
- 天付け: 固定間隔 0.3~0.5m

注意

- ・本製品はDC8V電源で点灯します。必ず指定の電源をご使用ください。
- ・電源を切った状態で作業を行ってください。
- ・最大長さを超えての使用は絶対にお止めください。灯具の発熱や破損焼損等の事故に至る可能性があります大変危険です。
- ・LEDランプは極性がありますので、必ず極性を確認のうえ結線を行ってください。
- ・結線部分は、絶縁や防水の処理を確実に行ってください。

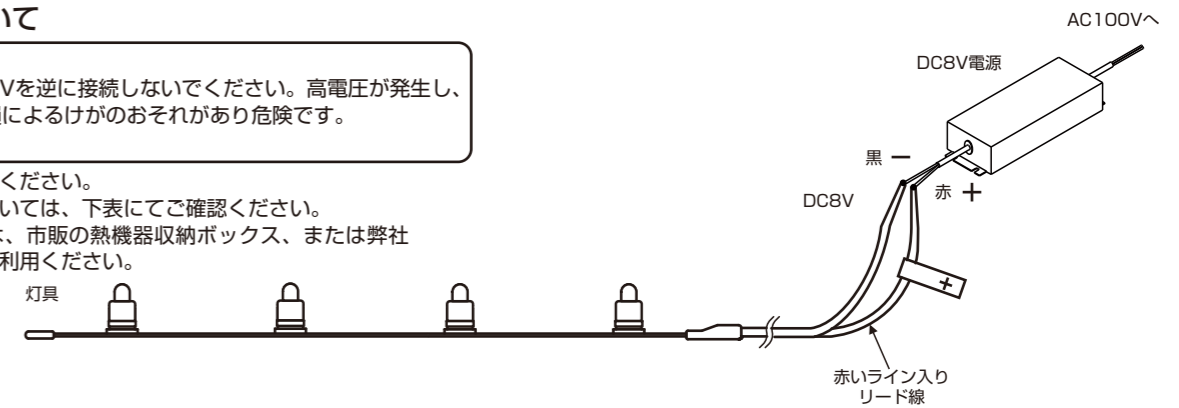


■電源との接続について



AC100VとDC8Vを逆に接続しないでください。高電圧が発生し、ランプ灯具の破損によるけがのおそれがあり危険です。

- ・灯具の配線は下図をご参照ください。
- ・各電源との組み合わせについては、下表にてご確認ください。
- ・電源を屋外に設置する際は、市販の熱機器収納ボックス、または弊社トランス収納ボックスをご利用ください。



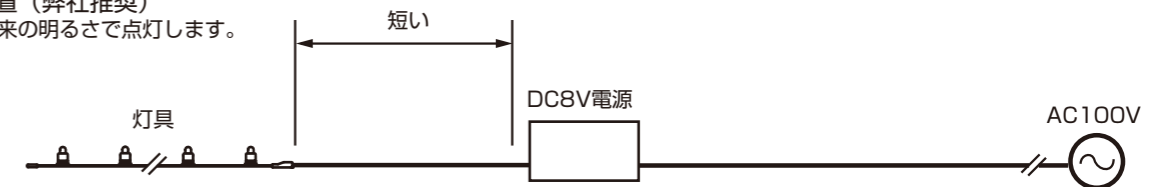
| | 品番 | 出力定格 | 接続可能灯数 | 調光器対応※ |
|----------|--------------|----------|--------|--------|
| LED用直流電源 | LPS-40-08_ | DC8V 40W | 400灯 | ○ |
| | LPS-80-08_ | DC8V 80W | 800灯 | ○ |
| | LPSWP-80-08_ | DC8V 80W | 800灯 | ○ |

※「調光について」をご参照ください。

■電圧降下について

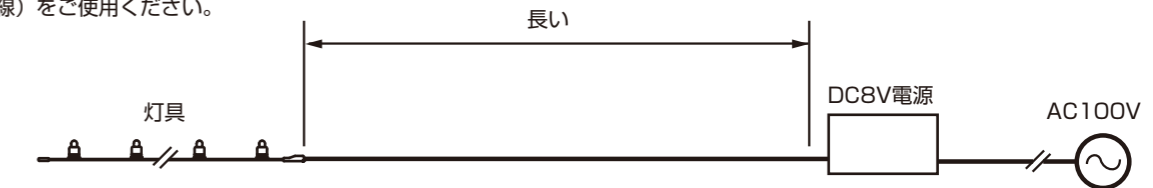
電源と灯具の距離が近い設置 (弊社推奨)

- ・電線の電圧降下が少なく、本来の明るさで点灯します。



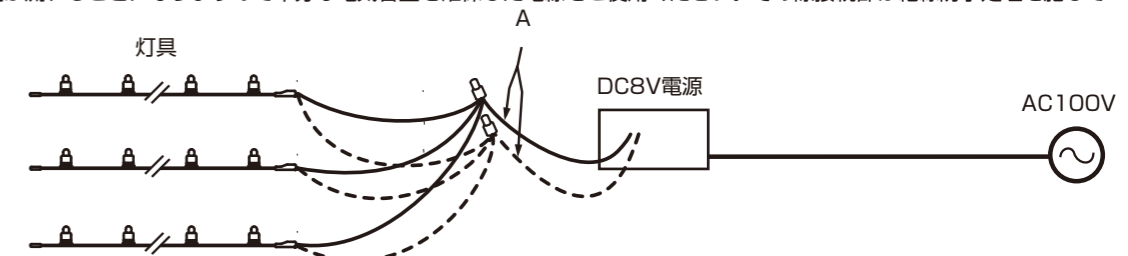
電源と灯具の距離が遠い設置

- ・電線の電圧降下の影響により本来の明るさで点灯しません。やむを得ない場合、電圧降下の影響を最小限に抑えるため出力側(DC8V)は電線容量の大きな電線(抵抗値の低い電線)をご使用ください。



■複数本を1台の電源につなぐ方法

- ・圧着端子を使用して下図のように接続してください。
- ・灯具は接続可能灯数の範囲内でDC8V電源に接続してください。「電源との接続について」をご参照ください。
- ・図中A部には灯具の本数分の電流が流れることとなりますので十分な電気容量を確保した電線をご使用ください。その際接続部は絶縁防水処理を施してください。



- ・灯具の電圧降下についてご不明の際は、弊社までお問い合わせください。