

# TOKISTAR® LIGHTING SYSTEMS

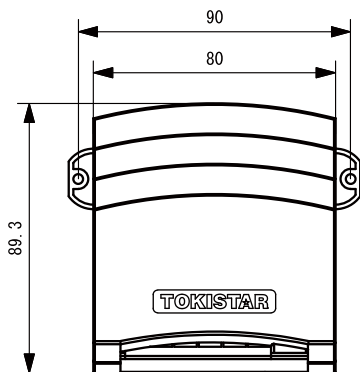
## 取扱説明書

### MS調光セット(簡易調光機能) LPS-MS-DIM

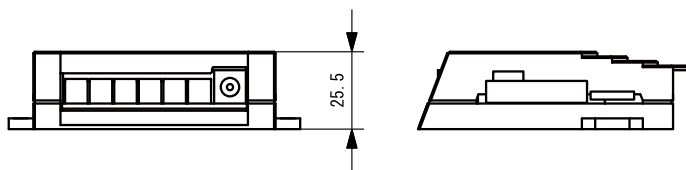
この度は、トキスター製品をお買い上げいただきまして、誠にありがとうございます。  
本製品を安全にご利用いただくため、取り付け前に必ずこの取扱説明書をお読みください。  
なお、取扱説明書は必ず保存してください。

#### ■各部の寸法

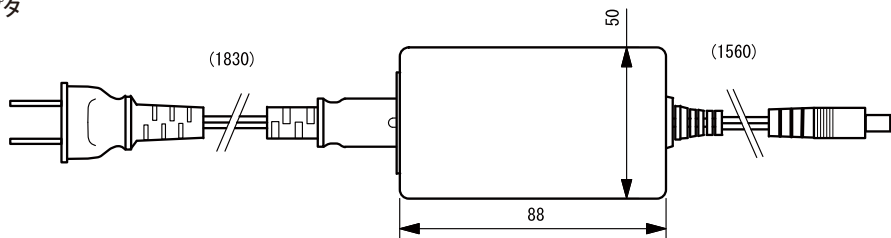
マイクロスポットライト専用調光電源ユニット LPSDM-350-6CH



LPSDM-350-6CH 仕様  
定格電圧:DC5V  
入力電流:4A  
出力電流:350mA×6回路



ACアダプタ



専用ACアダプタ 仕様  
定格入力:100-240VAC 50/60Hz  
0.58A  
定格出力:DC5V

\*厚さ33

#### ■ご使用になる前に

- ・出荷案内書の記載内容と商品の種類および数量が正しいことをご確認ください。
- ・出荷時には慎重に梱包しておりますが、開封した時に万一製品が破損していた場合はすぐにお知らせください。
- ・配線工事は、必ず工事店又は有資格者に依頼してください。(一般の方の電気工事は法律で禁止されています。)

#### ■本電源について

- ・弊社の「マイクロスポットライト」専用の電源です。他の器具には使用しないでください。
- ・分解、改造は行わないでください。製品保証対象外となります。
- ・配線した後は、高圧のかかる絶縁測定器などで絶縁チェックを行わないでください。
- ・本製品についた汚れは、中性洗剤を軽く含ませた柔らかい布で拭いてください。
- ・通電したままで工事をしないでください。灯具が破損します。
- ・本製品は接地工事が必要です。D種(第3種)接地工事を確実にこなしてください。接地工事をしないと感電の原因となります。



注意

#### ■設置について

- ・周囲温度が高くなりますので、電源を重ねたり、密集して設置しないでください。
- ・使用周囲温度は0~40℃です。
- ・風通しがよく土台のしっかりした場所に設置してください。
- ・複数の電源を設置する場合や、コントローラと組み合わせる場合には放熱を考慮して設置してください。
- ・電源ユニットは横転、逆転しないように施工してください。
- ・音響線、アンテナ線、アース線(本電源ユニットのアース線は除く)等から1m以上離してください。
- ・2台以上並べて設置する場合は、電源ユニットの幅以上に離して通風に注意してください。
- ・照明器具本体より10cm以上離してください。
- ・本体と付属ユニットは外さないでください。

## ■接続



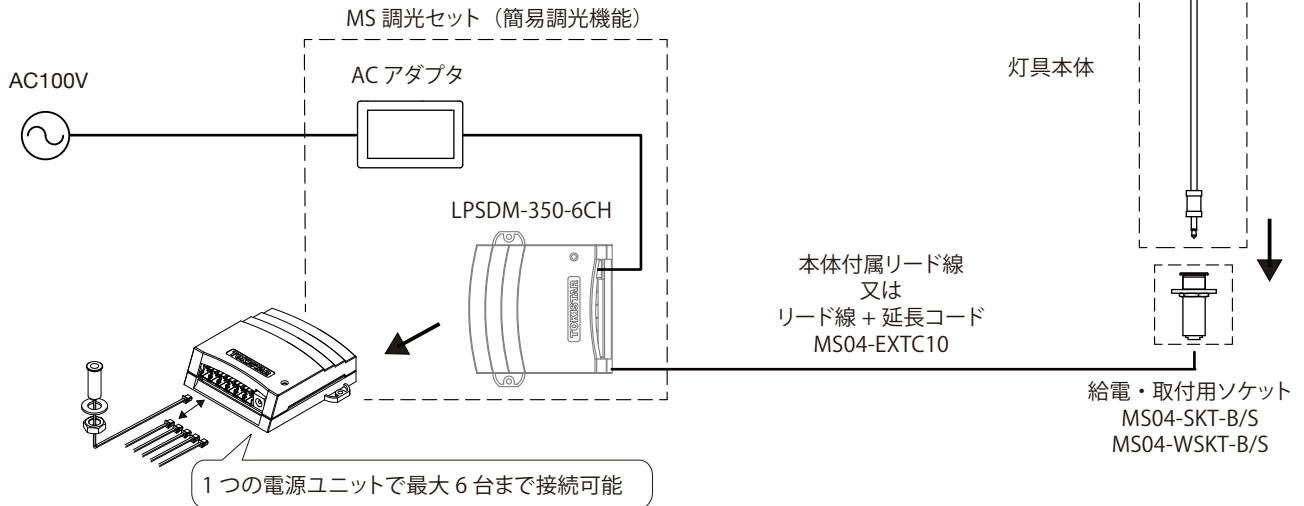
- ・本品は、直流・高電圧・大電流の電流の電源です。  
感電による死亡のおそれがありますので細心の注意を払ってください。



- ・通電したままで工事をしないでください。灯具が破損します。  
通電中に2次側の着脱をするとLED器具が破壊されます。

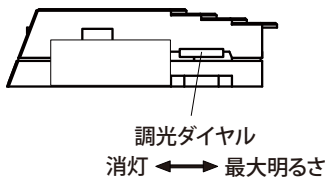
専用調光電源ユニット (LPSDM-350-6CH) に、ACアダプタ、給電・取付用ソケットを接続します。  
取付用ソケットと専用調光電源ユニットまでの距離が長い場合には、別売の専用延長コードをご使用ください。  
1台の専用調光電源ユニットに、6つの取付用ソケットを接続、マイクロスポットライトの点灯が可能です。

### ●配線図



## ■操作

側部の調光ダイヤルを回すと、接続した全てのマイクロスポットライトの明るさが変わります。  
電源投入後にマイクロスポットライトが点灯しないときには、接続と、調光ダイヤルの状態を確認してください。



○商品のお取り扱いに関する技術的なご相談は、下記にご連絡ください。