

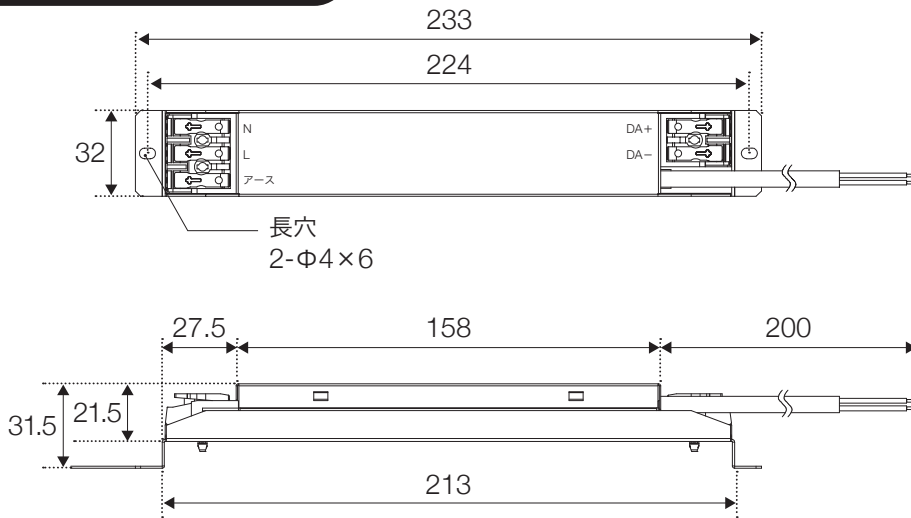
取扱説明書

LDCC-15W-700DALI
CM-LDCC-15W-500DALILDCC-M-15W-700DALI
CM-LDCC-M-15W-500DALI

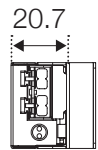
LED用定電流電源 (DALI調光タイプ)

製品仕様

単位: mm



出力
0.75sq
赤: DC (+)
黒: DC (-)



製品仕様

| | |
|--------|---|
| 入力定格 | AC100 ~ 240V 50/60Hz 0.2A (MAX) |
| 入力電力 | 20W (MAX) |
| 突入電流 | 10A (MAX) |
| 出力電流 | LDCC(-M)-15W-700DALI : 700mA CM-LDCC(-M)-15W-500DALI : 500mA |
| 出力電圧 | DC2.5 ~ 15V |
| 出力容量 | 15W (MAX) |
| 対応調光信号 | DALI |
| 使用周囲温度 | 0 ~ 40°C (屋内用) |
| 使用周囲湿度 | 15 ~ 85%(結露無きこと) |
| 表面温度 | 41°C (周囲25°C) |
| 熱損失 | 4.1kcal/h |
| 重量 | 220g |

ご使用前にお読みください

- ・出荷案内書の記載内容と商品の種類および数量が正しいことをご確認ください。
- ・出荷時には慎重に梱包しておりますが、開封した時に万一製品が破損していた場合はすぐにお知らせください。
- ・配線工事および器具の取り付けは、電気工事士の資格のある方が「電気設備に関する技術基準」「内線規程」および本取扱説明書に従って行ってください。(不備があると器具落下、感電、火災の原因となります。)

本電源について

- ・弊社の「LED照明器具」専用の電源です。他の器具には使用しないでください。
- ・分解、改造は行わないでください。製品保証対象外となります。
- ・接続する機器の取扱説明書を確認し、仕様の範囲内でご使用ください。
- ・通電したままで工事をしないでください。灯具が破損します。
- ・本製品は接地工事が必要です。D種(第3種)接地工事を確実に行ってください。接地工事をしないと感電の原因となります。
- ・配線した後は、高圧のかかる絶縁測定器などで絶縁チェックを行わないでください。
- ・本製品についての汚れは、中性洗剤を軽く含ませた柔らかい布で拭いてください。
- ・異常(煙や異臭等)を感じたら、感電や火災を防ぐため速やかに電源を切り、お買い上げの販売店にご相談ください。

- ・本電源を交換した場合、DALIシステムにてアドレス設定が必要となります。弊社でDALIアドレスを設定した代替品を出荷することはできませんので現場にて設定対応をお願い致します。

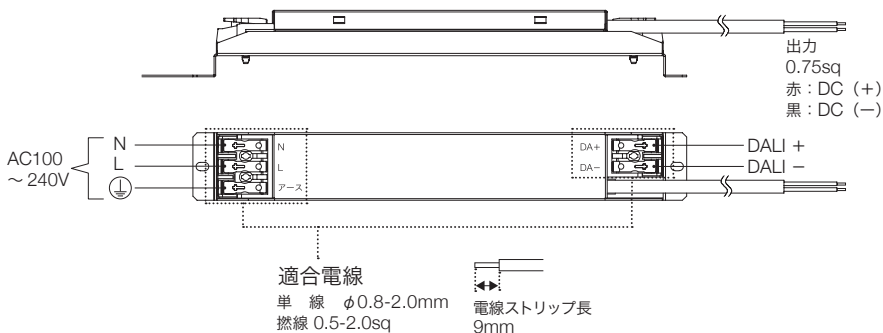
設置について

- ・周囲温度が高くなりますので、電源を重ねたり、密集して設置しないでください。複数の電源を並べるときは隙間を5cm以上空けて設置してください。
- ・使用周囲環境を守り、風通しがよく土台のしっかりした場所に設置してください。
- ・電源ユニットは横転、逆転しないように施工してください。
- ・音響線、アンテナ線、アース線(本電源ユニットのアース線は除く)等から1m以上離してください。



注意

接続について



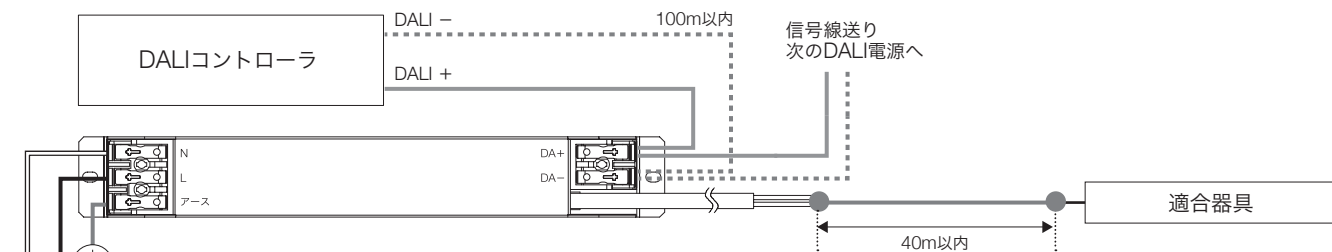
・本品は、直流・高電圧・大電流の電源です。感電による死亡のおそれがありますので細心の注意を払ってください。



・通電したままで工事をしないでください。灯具が破損します。通電中に2次側の着脱をするとLED器具が破壊されます。

アース端子にアース線を接続し、D種（第3種）設置工事を確実に行ってください。

配線方法



| 品番 | 接続可能灯数 | DALI TYPE |
|------------------|--------|---------------|
| LDCC-15W-700DALI | 1～4灯 | DT6 1出力 1アドレス |

適合製品
 ・グラディ HB GRHB-__
 ・アイリンクス ILS-__
 ・オーリンクス OLS02-__

| 品番 | 接続可能灯数 | DALI TYPE |
|--------------------|--------|---------------|
| LDCC-M-15W-700DALI | 1～3灯 | DT6 1出力 1アドレス |

適合製品
 ・屋外用マイクロスポットライト OSP01-__
 ・マイクロピンホールダウンライト MPD02-__

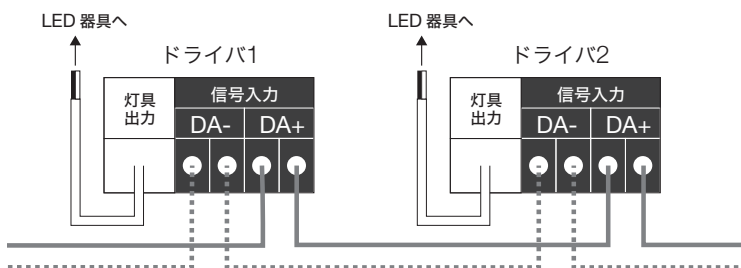
| 品番 | 接続可能灯数 | DALI TYPE |
|--------------------|--------|---------------|
| LDCC-M-15W-700DALI | 1灯 | DT6 1出力 1アドレス |

適合製品
 ・フォーカルスポットライト / フォーカルライン FS01-__
 ・フォーカルスポットミニ FSM01-__
 ・マイクロリーディングダウンライト (特注電源別置仕様) CM-MRD-__

| 品番 | 接続可能灯数 | DALI TYPE |
|-----------------------|--------|---------------|
| CM-LDCC-15W-500DALI | 1～3灯 | DT6 1出力 1アドレス |
| CM-LDCC-M-15W-500DALI | 1～3灯 | DT6 1出力 1アドレス |

適合製品
 ・特注500mA定電流製品

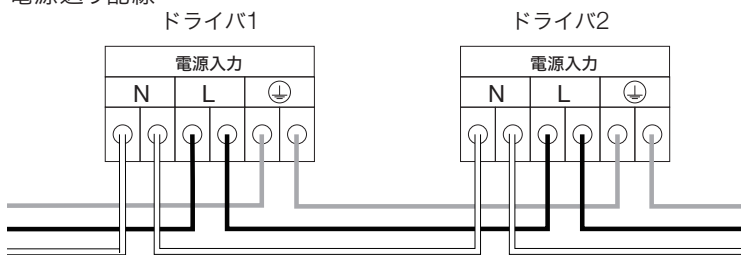
信号送り配線



2次側配線最大長さ

| | | |
|-----------|-----------------|--------|
| DALI信号配線長 | AWG20 0.5sq | 100m以内 |
| LED配線長 | AWG16 1.25sq | 40m以内 |

電源送り配線



・負荷の着脱は必ずAC入力を切って作業してください。LED器具が破損するおそれがあります。
 ・誤接続により灯具の発火を招くおそれがあります。細心の注意を払って作業を行ってください。

2025.3.3