

取扱説明書

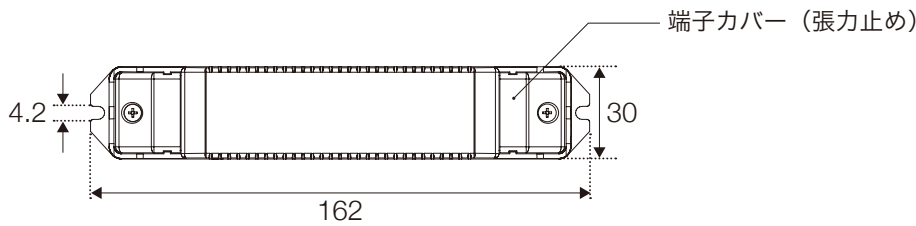
LDCC-M-12W-250PWM

LED用定電流電源

トキスター製品をお買い上げいただきまして、誠にありがとうございます。
本製品を安全にご利用いただくため、ご使用前に必ず本取扱説明書をお読みください。
なお、本取扱説明書は必ず保存してください。

製品仕様

単位：mm



端子カバー取り外し時



製品仕様

入力定格	AC100～240V 50/60Hz 0.2A (MAX)
入力電力	17W (MAX)
出力電流	250mA
出力容量	12W (MAX)
調光方式	PWM (消費電流 2mA) DALI (工場出荷設定で対応可)
安全規格	PSE
使用周囲環境	温度0～40℃、湿度15～85% (結露無きこと)
重量	80g

ご使用前にお読みください

- ・出荷案内書の記載内容と商品の種類および数量が正しいことをご確認ください。
- ・出荷時には慎重に梱包しておりますが、開封した時に万一製品が破損していた場合はすぐにお知らせください。
- ・配線工事および器具の取り付けは、電気工事士の資格のある方が「電気設備に関する技術基準」「内線規程」および本取扱説明書に従って行ってください。(不備があると器具落下、感電、火災の原因となります。)

本電源について

- ・弊社の業務用レンジフードライト専用の電源です。他の器具には使用しないでください。
- ・分解、改造は行わないでください。製品保証対象外となります。
- ・通電したままで工事はしないでください。灯具が破損します。
- ・配線した後は、機器に高電圧がかかる絶縁測定器等は使用しないでください。故障の原因となります。
- ・本製品についての汚れは、中性洗剤を軽く含ませた柔らかい布で拭いてください。
- ・異常(煙や異臭等)を感じたら、感電や火災を防ぐため速やかに電源を切り、お買い上げの販売店にご相談ください。



注意

設置について

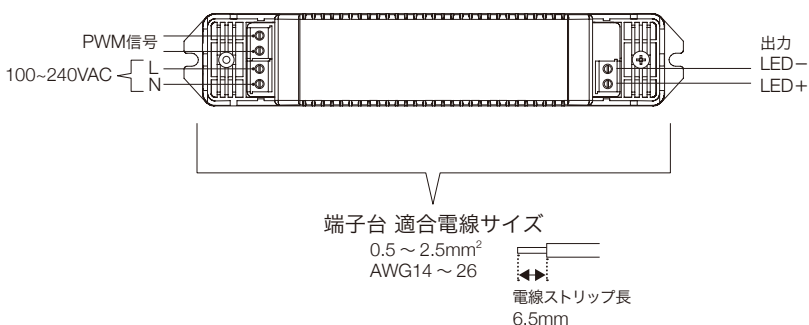
- ・周囲温度が高くなりますので、電源を重ねたり、密集して設置しないでください。複数の電源を並べるときは隙間を5cm以上空けて設置してください。
- ・使用周囲環境を守り、風通しがよく土台のしっかりした場所に設置してください。
- ・レンジフード側からの熱の影響を受けないよう注意してください。
- ・電源ユニットは横転、逆転しないように施工してください。

接続について

- ・適合電線のサイズと電線ストリップ長をお守りください。推奨電線は下の「配線最大長さの表」を参照して下さい。配線最大長さを超える延長はおやめください。正常に点灯しません。
- ・活線工事は行わないでください。
- ・取付面に開けた穴を介して、専用電源の2次側電線と器具のリード線とを結線してください。

- ・電源とレンジフードライト間の配線は、けい素ゴム絶縁ガラス編組電線やフッ素樹脂絶縁電線と同等以上の耐熱電線をご使用ください。
- ・PWMコントローラから複数台の専用電源に接続する場合は、信号の容量にご注意ください（1台につき最大2mAを消費します）。
- ・DALI方式で調光したい場合は、弊社にお問い合わせください。

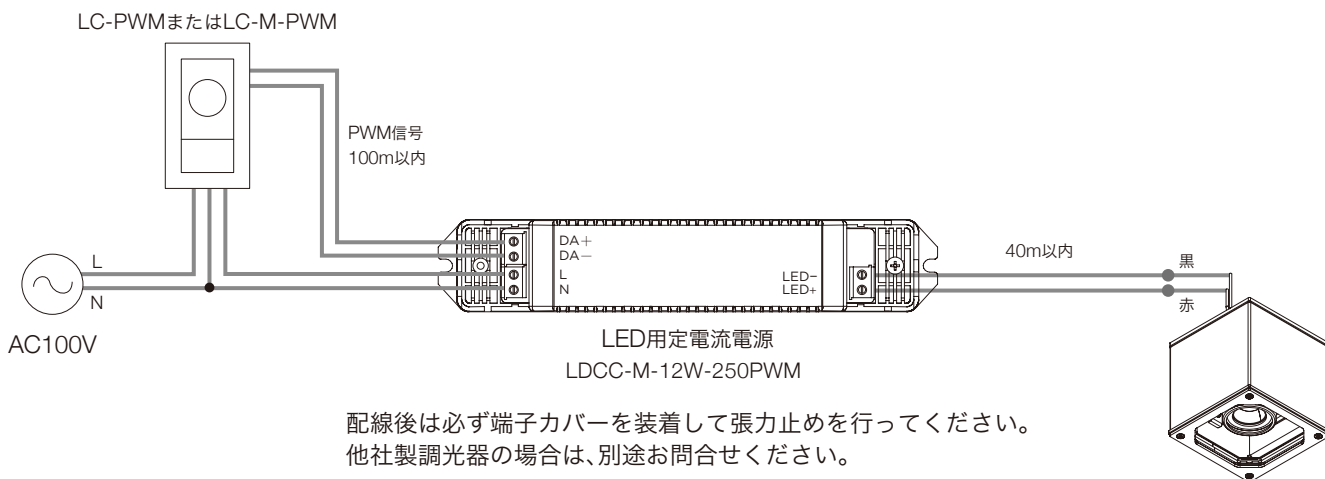
配線方法



・本製品は、直流・高電圧・大電流の電源です。感電による死亡のおそれがありますので細心の注意を払ってください。



・活線工事は行わないでください。器具が破損します。通電中に2次側の着脱すると器具が破壊されます。



適合製品
・業務用レンジフードライト
RHL01-HC_

配線最大長さ

PWM信号配線長	CPEV 0.9mm/1.2mm推奨	100m以内
LED配線長	AWG16 1.25sq	40m以内