

取扱説明書

LDCC-3W-700-RE

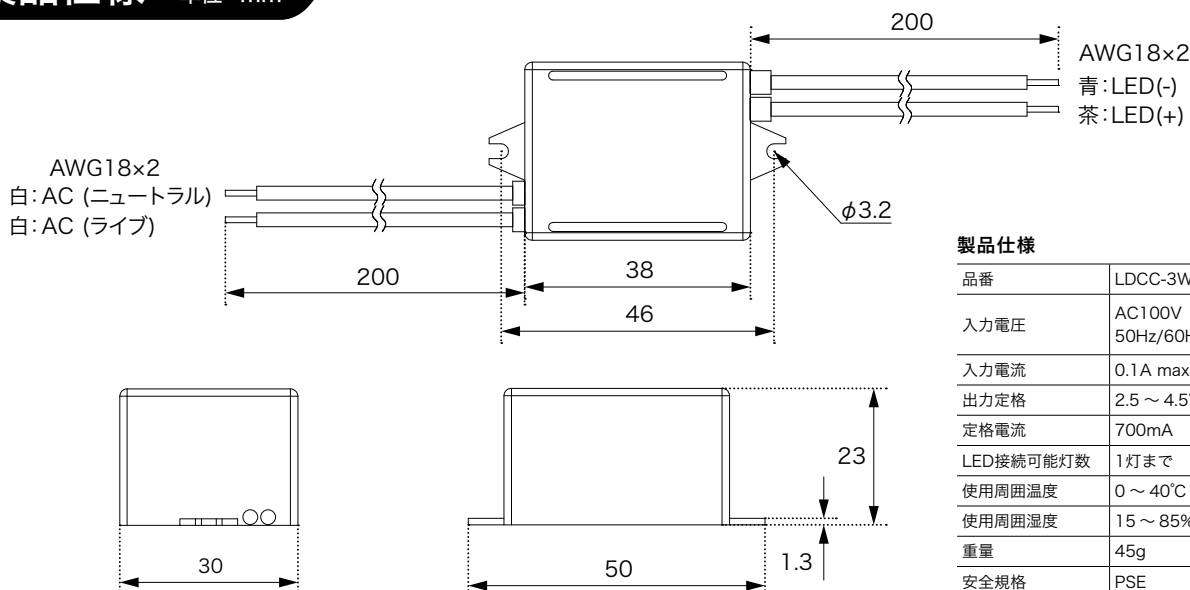
LED用定電流電源

本製品を安全にご利用いただくため、取り付け前に必ずこの取扱説明書をお読みください。

なお、本取扱説明書は必ず保管してください。

製品仕様

単位：mm



製品仕様

| | |
|-----------|---------------------|
| 品番 | LDCC-3W-700-RE |
| 入力電圧 | AC100V 50Hz/60Hz |
| 入力電流 | 0.1A max |
| 出力定格 | 2.5 ~ 4.5VDC |
| 定格電流 | 700mA |
| LED接続可能灯数 | 1灯まで |
| 使用周囲温度 | 0 ~ 40°C (屋内用) |
| 使用周囲湿度 | 15 ~ 85%(結露無きこと) |
| 重量 | 45g |
| 安全規格 | PSE |
| 取り付けピッチ | 46mm |

ご使用前にお読みください

- ・出荷案内書の記載内容と商品の種類および数量が正しいことをご確認ください。
- ・出荷時には慎重に梱包しておりますが、開封した時に万一製品が破損していた場合はすぐにお知らせください。
- ・配線工事および器具の取り付けは、電気工事士の資格のある方が「電気設備に関する技術基準」「内線規程」および本取扱説明書にしたがい行ってください。(不備があると器具落下、感電、火災の原因になります。)

本電源について

- ・弊社の「LED照明器具」専用の電源です。他の器具には使用しないでください。
- ・分解、改造は行わないでください。製品保証対象外になります。
- ・接続する機器の取扱説明書を確認し、仕様の範囲内でご使用ください。
- ・通電したままで工事をしないでください。器具が破損します。
- ・配線した後は、高圧のかかる絶縁測定器などで絶縁チェックを行わないでください。
- ・本製品についての汚れは、中性洗剤を軽く含ませた柔らかい布で拭いてください。
- ・異常(煙や異臭等)を感じたら、感電や火災を防ぐため速やかに電源を切り、お買い上げの販売店にご相談ください。



注意

設置について

- ・周囲温度が高くなりますので、電源を重ねたり、密集して設置しないでください。複数の電源を並べるときは隙間を5cm以上空けて設置してください。
- ・使用周囲環境を守り、風通しがよく土台のしっかりした場所に設置してください。
- ・電源ユニットは横転、逆転ないように施工してください。
- ・音響線、アンテナ線、アース線等から1m以上離してください。

接続について



- ・通電したままで工事をしないでください。器具が破損します。
通電中に2次側の着脱をするとLED器具が破壊されます。
- ・LED器具を未接続状態で通電した場合は、電源切断後1分以上あけて接続してください。
すぐにLED器具を接続すると内部に蓄積した電力でLEDが破損します。
- ・電源1台に複数の器具を接続しないでください。必ず1対1でご使用ください。

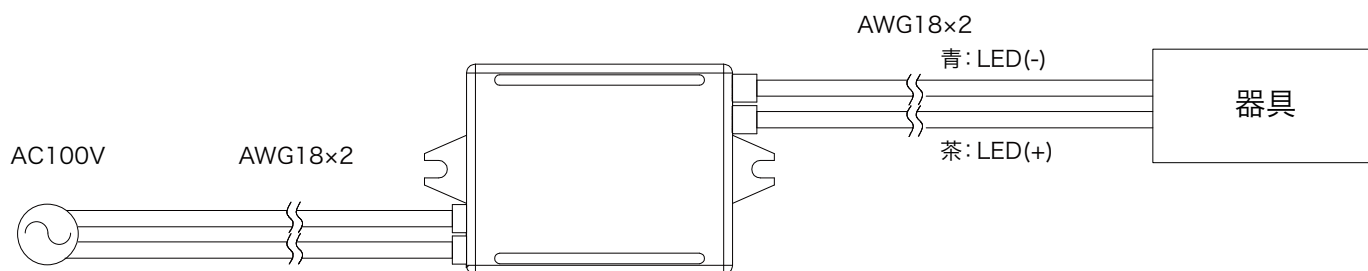
●2次側配線方法

本機器はLED照明器具の定電流電源です。
電源から伸びる各線を圧着端子などを用いて確実に接続してください。
複数の器具は接続できません。

●2次側配線最大長さ

| | |
|-----------------|--------|
| AWG18 0.75sq | 50m 以内 |
|-----------------|--------|

(電源～器具末端まで)



接続機器の極性を確かめて、接続してください。

2022.11.7