

取扱説明書

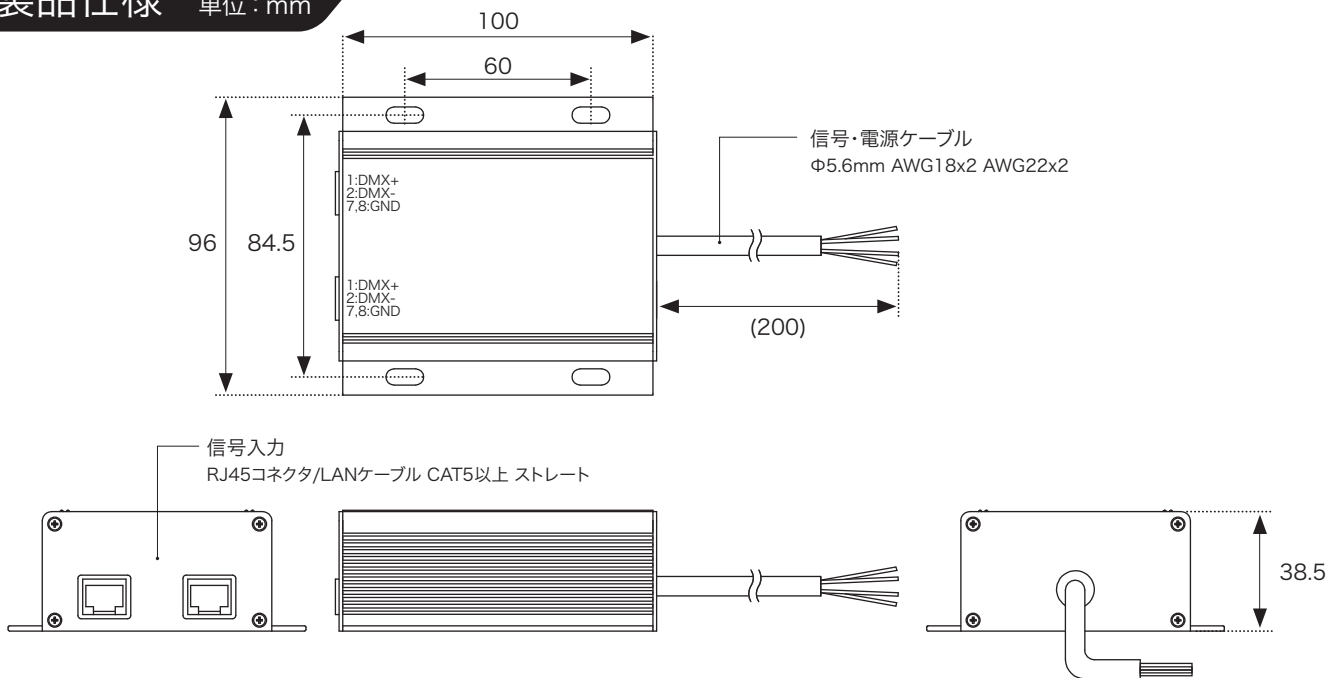
LC-KSW-DC

データコンバータ

トキスター製品をお買い上げいただきまして、誠にありがとうございます。
本製品を安全にご利用いただくため、取り付け前に必ずこの取扱説明書をお読みください。
なお、取扱説明書は必ず保存してください。

製品仕様

単位：mm



定格仕様

入力電圧	DC24V
出力信号	DMX
使用温度範囲	0-40°C(屋内用)
重量	180g

LANケーブルによる通信機能
(ストレート結線タイプ CAT5以上)

01 ご使用前にお読みください

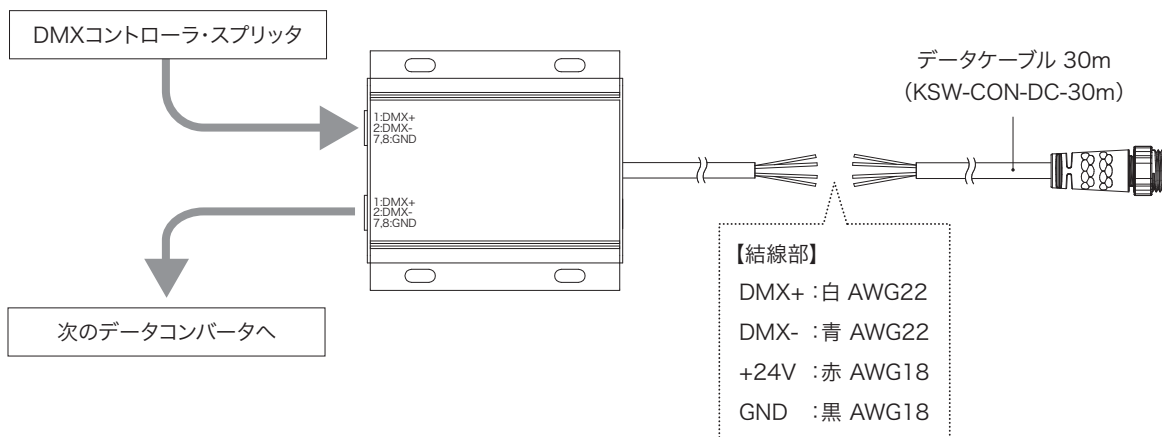
- ・本製品を安全にご利用いただくため、ご使用前に必ず本取扱説明書をお読みいただき、必ず保存してください。
- ・出荷案内書の記載内容と商品の種類および数量が正しいことをご確認ください。
- ・出荷時には慎重に梱包しておりますが、開封した時に万一製品が破損していた場合はすぐにお知らせください。
- ・端子台は正しく接続してください。火災の原因になります。
- ・接続する照明器具の取扱説明書に記載している適合電線径、二次側最大長さを守って配線してください。
- ・配線工事は、必ず工事店又は有資格者に依頼してください。(一般の方の電気工事は法律で禁止されています。)
- ・分解、改造は行わないでください。製品保証対象外となります。
- ・機器に高電圧がかかる絶縁測定器等は使用しないでください。故障の原因となります。
- ・電設盤などに収納してください。塵埃堆積による発火の原因となります。
- ・本製品は屋内専用です。水のかかる場所、湿度の多い(結露する)場所には設置しないでください。

02 製品について

接続についての詳細はクロマスタウォッシュの取扱説明書をご確認ください。

RJ45 (LANケーブル)
ピン配列

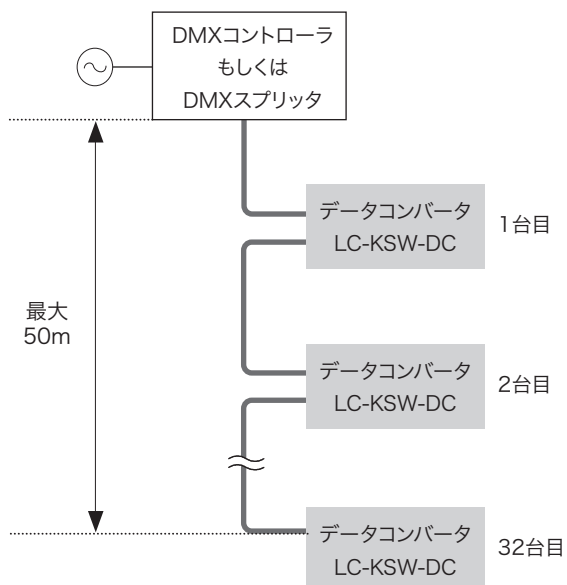
ピン番号	アサイン
1	DMX+
2	DMX-
7	GND
8	GND



最大接続台数および距離

DMXコントローラもしくはDMXスプリッタから、末端のデータコンバータまでのLANケーブルの合計距離は最大50mまで、データコンバータの接続台数は最大32台まで連結が可能です。

※他DMX受信器との接続はできません。
適宜DMXスプリッタを使用してください。



2023.9.20