

TOKISTAR® LIGHTING SYSTEMS

取扱説明書

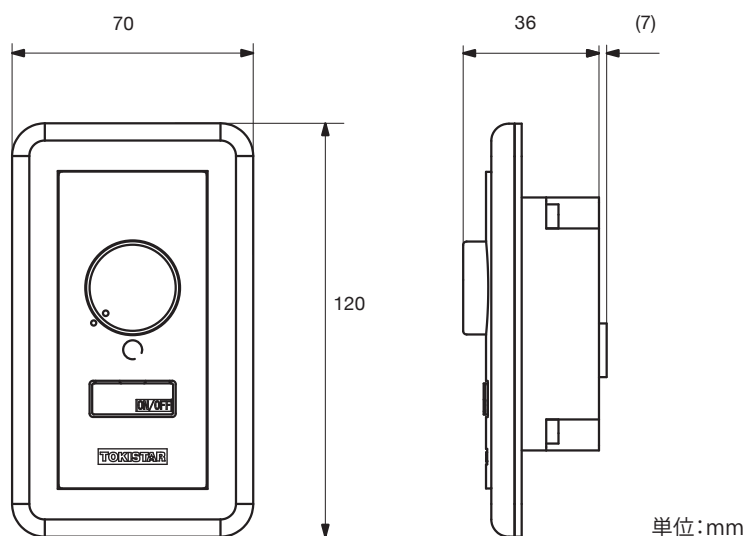
LED直流調光器

LC-DMRJ

このたびは、LED直流調光器LC-DMRJをお買いあげいただきありがとうございます。
本製品を安全にご利用いただくため、取り付け前にこの取扱説明書をよくお読みください。
なお、本取扱説明書は必ず保管してください。

- ・本製品はLED照明器具用の調光器です。
LED照明器具の点灯には本製品の他に対応するスレーバと、接続用のLANケーブルが必要となります。
本製品単体で使用することはできませんのでご注意ください。

■各部の寸法



■仕様

使用温度範囲 0~40°C
外形寸法 70×120×38mm
(プレート取付時)
重量 110g
電源は接続機器より供給
JIS1個用スイッチボックス適合
はさみ金具による取付対応(※)

(※)松下電工(株)製 WN-3993 などをご利用頂けます。

■ご使用になる前に

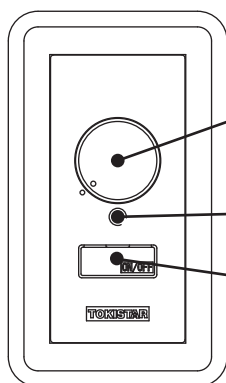
- ・出荷案内書の記載内容と商品の種類および数量が正しいことをご確認ください。
- ・出荷時には慎重に梱包しておりますが、開封した時に万が一製品が破損していた場合はすぐにお知らせください。
- ・対応するスレーバとの接続には別途LANケーブルが必要です。カテゴリ5以上のストレートケーブルをご使用ください。



注意

- ・本機器は屋内専用の壁埋込機器です。屋外では使用できません。
- ・配線工事は、必ず工事店又は有資格者に依頼してください。(一般の方の電気工事は法律で禁止されています。)
- ・パソコン等、指定以外の機器と接続しないでください。
- ・配線した後は、高圧のかかる絶縁測定器などで絶縁チェックを行わないでください。
- ・本製品は屋内専用の壁埋込機器です。水のかかる場所、湿度の多い(結露する)場所には設置しないでください。
- ・分解、改造は行わないでください。製品保証の対象外となります。
- ・ケースを開いたり、内部に手を触れたりしないでください。感電のおそれがあります。
- ・本製品についた汚れは中性洗剤を軽く含ませた柔らかい布で拭いてください。シンナー等は使用しないでください。

■ 操作



調光ツマミ

調光状態を調節するツマミです。
右に回すと明るくなり、
左に回すと暗くなります。

LED

調光状態を示すLEDです。

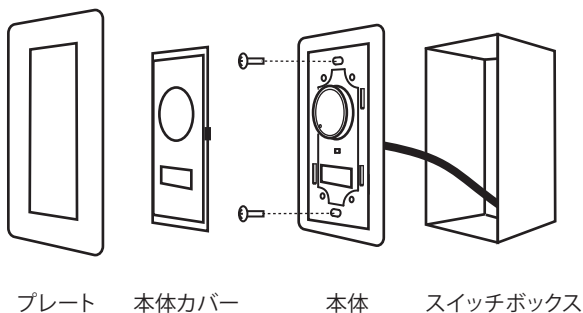
電源スイッチ

点灯・非点灯を切り替えるスイッチです。

■ 取付

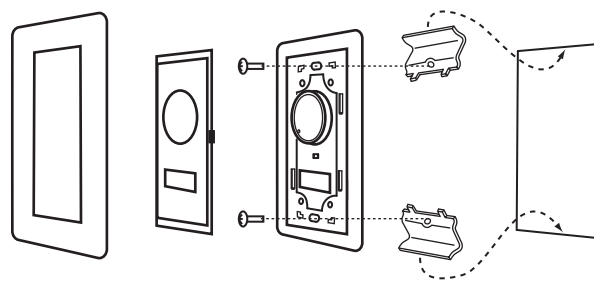
取り付け前に他機器と接続するLANケーブルを引き込み、背部の端子に接続してください。
カテゴリ5以上のストレートケーブルが対応します。クロスケーブルは使用できません。
取付には、JIS1個用スイッチボックスおよび、はさみ金具をご利用頂きます。
本体を取り付けた後に、本体カバーと、プレートを取り付けてください。

スイッチボックスでの取付



プレート 本体カバー 本体 スwitchボックス

はさみ金具での取付

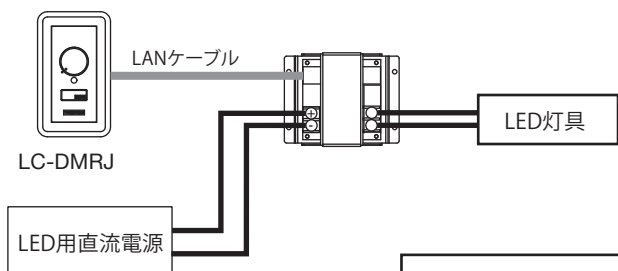


プレート 本体カバー 本体 はさみ金具(*) 開口部

(*)松下電工(株)製WN-3993、など

■ 配線

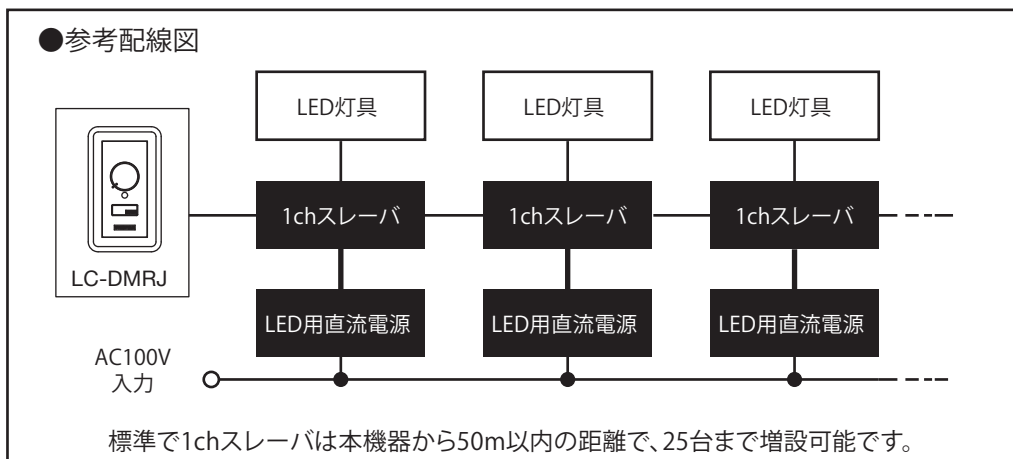
● 最小構成



LED灯具に対応するLED用直流電源

LED灯具の点灯には、1chスレーバとLED用直流電源が必要です。
本機器と1chスレーバをLANケーブルで接続してください。
電源と灯具は、1chスレーバに接続します。
さらに、複数台の1chスレーバをLANケーブルで連結すれば、
より多くのLED灯具の同時調光が可能です。
詳しくは各接続機器の取扱説明書をご確認ください。

● 参考配線図



標準で1chスレーバは本機器から50m以内の距離で、25台まで増設可能です。

○商品のお取り扱いに関する技術的なご相談は、下記にご連絡ください。