

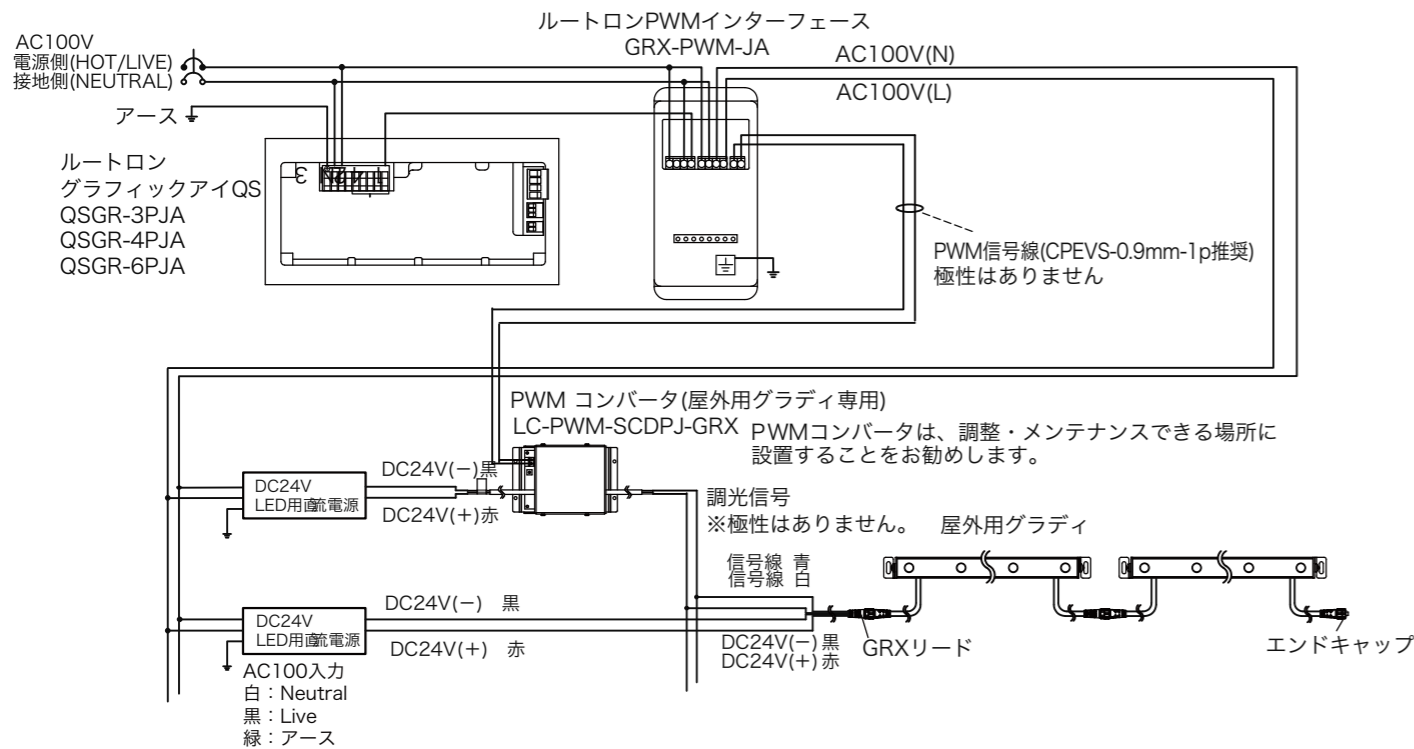
■他社製ライトコントローラとの接続例



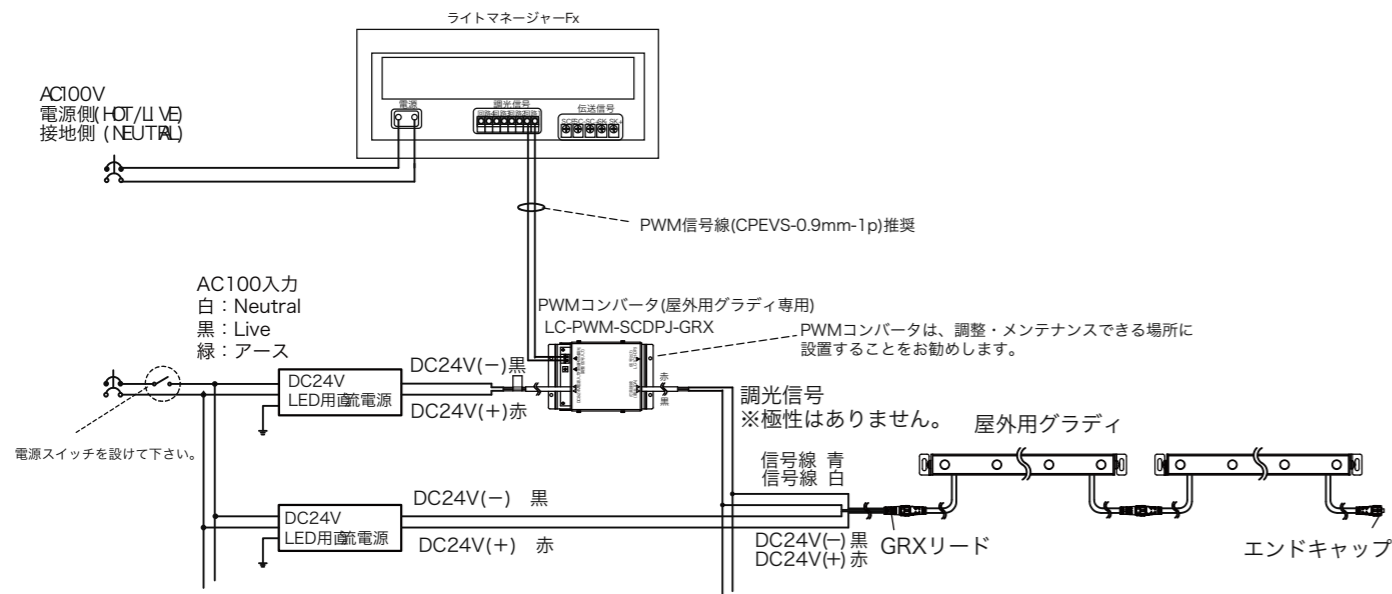
- ・接続の詳細は各機器により異なる場合があります。必ず各機器の取扱説明書をあわせてご確認ください。
- ・電線は各機器指定の電線をご使用ください。
- ・LED用直流電源の電源入力線を調光器の負荷用電源出力に接続すれば、調光器のスイッチでLED用直流電源のオンオフが可能となります。その際には、調光器固有の最大負荷容量の影響を受けますので、接続する電源の合計容量をご確認ください。
- ・LED用直流電源を調光器と別個に接続すれば、最大負荷容量の影響を受けずに多数の電源とスレーバの接続が可能です。

●グラフィックアイQSとの配線

グラフィックアイQSの位相制御信号をPWM信号に変換するGRX-PWM-JAとの接続が必要です。GRX-PWM-JAのPWM信号出力をPWMコンバータに入力してください。



●ライトマネージャーFxとの配線



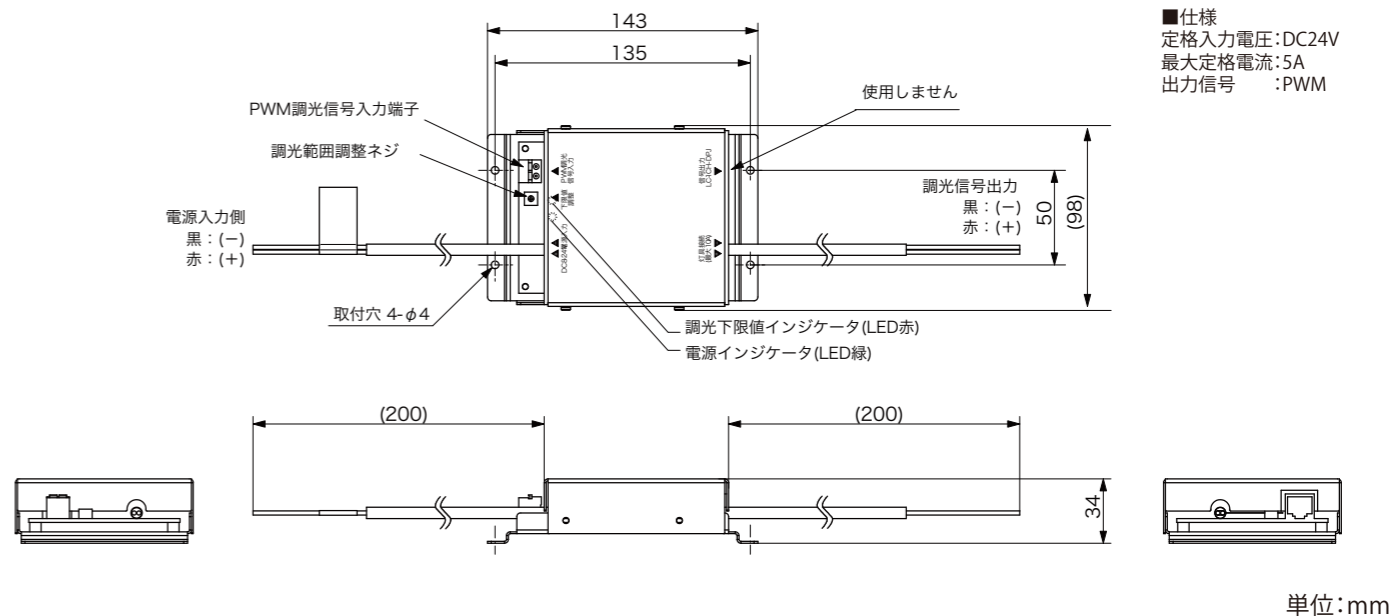
取扱説明書

LC-PWM-SCDPJ-GRX

PWMコンバータ (屋外用グラディ専用)

トキスター製品をお買い上げいただきまして、誠にありがとうございます。本製品を安全にご利用いただくため、取り付け前に必ずこの取扱説明書をお読みください。なお、取扱説明書は必ず保存してください。

■外形・各部の名称



■ご使用になる前に

- ・出荷案内書の記載内容と商品の種類および数量が正しいことをご確認ください。
- ・出荷時には慎重に梱包しておりますが、開封した時に万が一製品が破損していた場合はすぐにお知らせください。

■仕様

対応信号	DC10V 1kHz PWM信号
重量	315g
使用環境温度	0~40℃

■対応機器

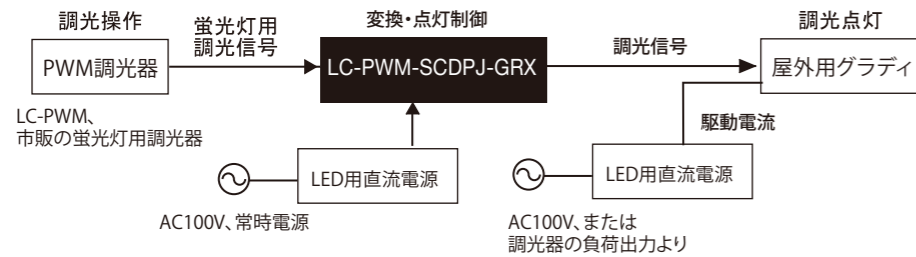
- ・トキスター製調光器LC-PWM、市販PWM信号式調光器
詳細は『■対応調光信号』を参照ください。



- ・調光器の取扱説明書も合わせてご確認ください。
- ・配線工事は、必ず工事店又は有資格者に依頼してください。(一般の方の電気工事は法律で禁止されています) また工事の際は電源を切った状態で行ってください。
- ・十分な容量の電線を使用し、圧着端子等で確実に接続してください。細い電線の使用や不完全な接続は発熱して危険です。
- ・配線した後は、高圧のかかる絶縁測定器などで絶縁チェックを行わないでください。機器が破損する恐れがあります。
- ・パソコン等、指定以外の機器と接続しないでください。
- ・本製品は屋内専用です。水のかかる場所、湿度の多い(結露する)場所には設置しないでください。
- ・風通しがよく、放熱スペースが十分設けられる、周囲温度0~40℃の場所に設置してください。
- ・本製品は低電圧のLED照明器具用です。他の該当しない器具には使用しないでください。
- ・分解、改造は行わないでください。製品保証の対象外となります。
- ・本製品についた汚れは、中性洗剤を軽く含ませた柔らかい布で拭いてください。シンナーなどは使用しないでください。

概要

PWMコンバータ(屋外用グラディ専用)LC-PWM-SCDPJ-GRXは、蛍光灯用PWM調光信号により屋外用グラディに最適な調光制御を行います。



対応調光信号

- ・PWM信号 DC10V 1kHz (PWM信号消費電流：7mA)

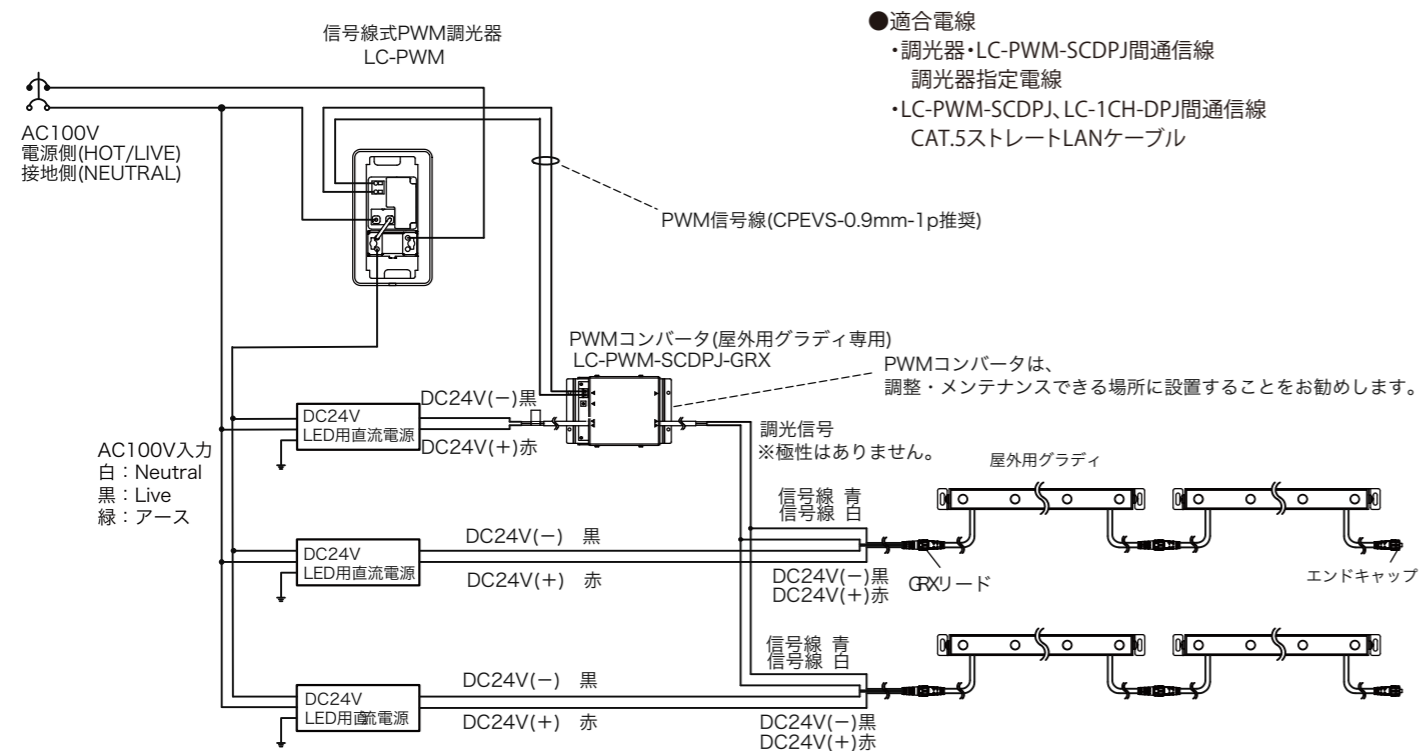
PWM信号は主に日本国内のインバータ蛍光灯用の調光信号です。位相制御式調光器には対応しておりませんが、インバータ蛍光灯調光に対応する機器を接続することにより対応できます。主な調光器の対応は下表を参照ください。また、対応調光器について不明な際はお問い合わせください。

ルートロン製調光器	信号種類	対応	パナソニック製調光器	信号種類	対応
グラフィックアイシリーズ	位相制御	×	リビングライコン 蛍光灯回路 白熱灯回路	PWM信号 位相制御	○ ×
グラフィックアイシリーズ +PWMインターフェイス(GRX-PWM-JA)	PWM信号	○	ライトマネージャーFx	PWM信号	○
グラフィックアイシリーズ +TVMモジュール	PWM信号	○	インバータライコン	PWM信号	○

機器構成・配線



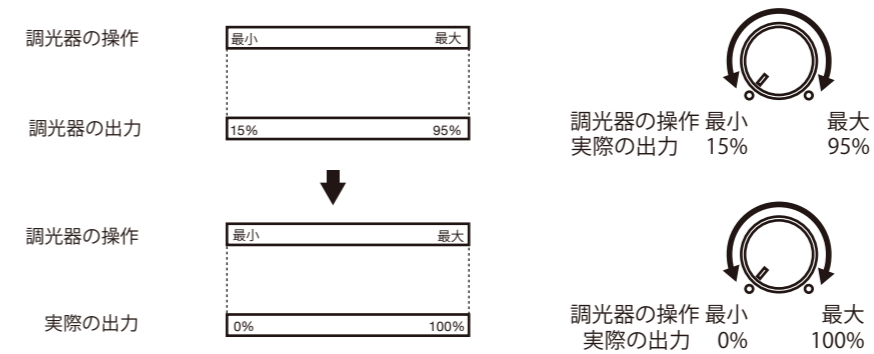
- ・調光器によっては負荷用の出力線がある場合がありますが、PWMコンバータの端子に接続することは絶対におやめください。PWMコンバータが破損します。
- ・トキスター製PWM調光器LC-PWMを利用する場合、ON/OFFスイッチを操作すると、OFF時にLED照明器具が、一瞬強く点灯してから消灯することがあります。頻りに点灯・消灯する用途のときは、他社製のシーン調光器をおすすめいたします。詳しくはお問い合わせください。



調光下限値の調整

工場出荷時には、トキスター製調光器LC-PWMに合わせて設定済みです。変更すると、再度調整をやり直す必要がありますので、この作業は行わないでください。

調光器の機種によって信号に違いがあり、整合を取らないと調光できる範囲が狭くなったり、LED照明器具が消灯しなくなる場合があります。PWMコンバータのLEDインジケータは負荷への出力に応じて点灯します。調光器を最小に操作したときにLEDインジケータが消灯するように調整するだけで設定が完了します。最大点灯の調整は自動的に行われます。



調整の手順



電源を投入する前に、配線を確認してください。特に、極性が正しく接続されているかご確認ください。LC-PWMの場合は初期設定済みです。そのままご使用ください。

- 1 調光器を最小点灯状態にします。
- 2 調光範囲調整ネジを回し、LEDインジケータが消灯するところで止めます。

LEDインジケータが確実に消灯するまで調整ネジを回してください。設定が不十分だとチラツキなどの現象がおこる場合があります。



調整ネジは電子部品です。強く回さないでください。破損するおそれがあります。

- 3 調光器を操作し、動作を確認します。

0%のときにLED灯具がちらつく・・・

2の操作で調整してください。LEDインジケータが消灯した状態で、すこしネジを回すとちらつきが止まります。

