

取扱説明書

LC-KT-DMRJ/A

EVO KT簡易調光器

トキスター製品をお買い上げいただきまして、誠にありがとうございます。
本製品を安全にご利用いただくため、取り付け前に必ずこの取扱説明書をお読みください。
なお、取扱説明書は必ず保存してください。

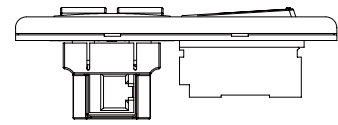
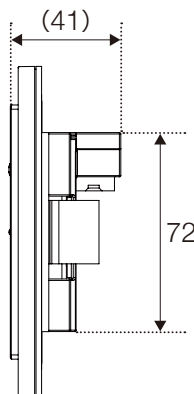
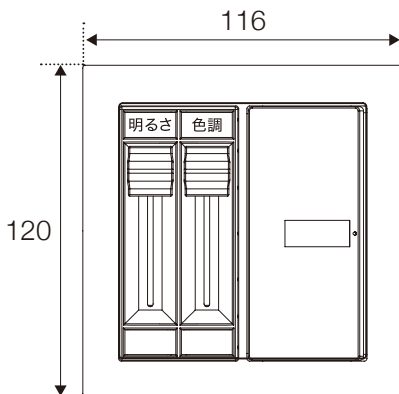


注意

本製品はトキラックスEVO KT専用の簡易調光器です。トキラックスEVO KTの点灯には本製品の他に、LED用直流電源と、トキラックスEVO KT用制御ユニットが必要です。本製品単体で使用することはできませんのでご注意ください。

製品仕様

単位：mm



定格仕様

使用温度範囲	0～40℃(屋内用)
重量	190g

JIS2個用スイッチボックス
(標準型・深型) 対応

※浅型には対応していません
電力は接続機器より供給

ご使用前にお読みください

- ・出荷案内書の記載内容と商品の種類および数量が正しいことをご確認ください。
- ・出荷時には慎重に梱包しておりますが、開封した時に万一製品が破損していた場合はすぐにお知らせください。



注意

- ・配線工事は、必ず工事店又は有資格者に依頼してください。(一般の方の電気工事は法律で禁止されています)
- ・指定のケーブルをご使用下さい。細いケーブルでの接続や不完全な接続は発熱して危険です。
- ・配線した後は、高圧のかかる絶縁測定器などで絶縁チェックを行わないでください。
- ・本製品は屋内専用の壁埋込機器です。水のかかる場所、湿度の多い(結露する)場所には設置しないでください。
- ・パソコン等、指定以外の機器と接続しないでください。

- ・風通しがよく、放熱スペースが十分設けられる、周囲温度0～40℃の場所に設置してください。
- ・本製品は低電圧のLED照明器具用です。他の該当しない器具には使用しないでください。
- ・分解、改造は行わないでください。製品保証の対象外となります。
- ・ケースを開いたり、内部に手を触れたりしないでください。
- ・本製品についた汚れは、中性洗剤を軽く含ませた柔らかい布で拭いてください。シンナーなどは使用しないでください。

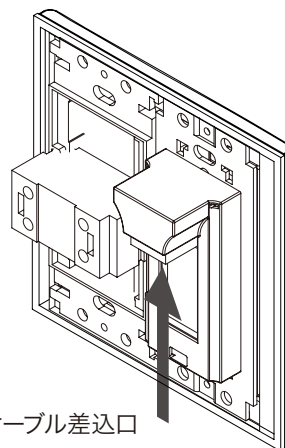
配線と取付

配線について

本機器は、トキラックスEVO KT用制御ユニットに接続する操作ユニットです。
カテゴリ-5以上のストレート結線ケーブルで接続してください。
背面右側に設けられたコネクタへ差し込みます。

取付について

スイッチボックスを使用して壁面へ取り付けます。
スイッチボックス2個口（標準型・深型）に適合します。



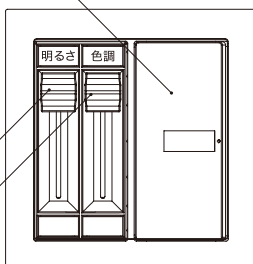
LANケーブル差込口
LC-EVOKT-SLVと接続します

操作

LC-KT-DMRJ/A

ON/OFF スイッチ
灯具の点灯・消灯
スイッチです。

色調スライダ
明るさスライダ
明るさと色温度の調整用です。
それぞれ独立して調節します。



注意

- ❶ 必ず電源を落とした状態で作業してください。
- ❷ 必ずトキラックスEVO KT用制御ユニットの取扱説明書も併せてご確認ください。
- ❸ 活線状態でのコネクタの抜き差しを行うと破損しますので、絶対にお止めください。

2024.5.20