

## 取扱説明書

## LC-EVOKT-EXT

## トキラックスEVO KT用増設ユニット

トキスター製品をお買い上げいただきまして、誠にありがとうございます。  
本製品を安全にご利用いただくため、取り付け前に必ずこの取扱説明書をお読みください。  
なお、取扱説明書は必ず保存してください。



注意

本製品はトキラックスEVO KT専用の増設電流制御ユニットです。トキラックスEVO KTの点灯には本製品の他に、LED用直流電源と対応調光器、トキラックスEVO KT用制御ユニットが必要となります。本機単体で使用することはできませんのでご注意ください。

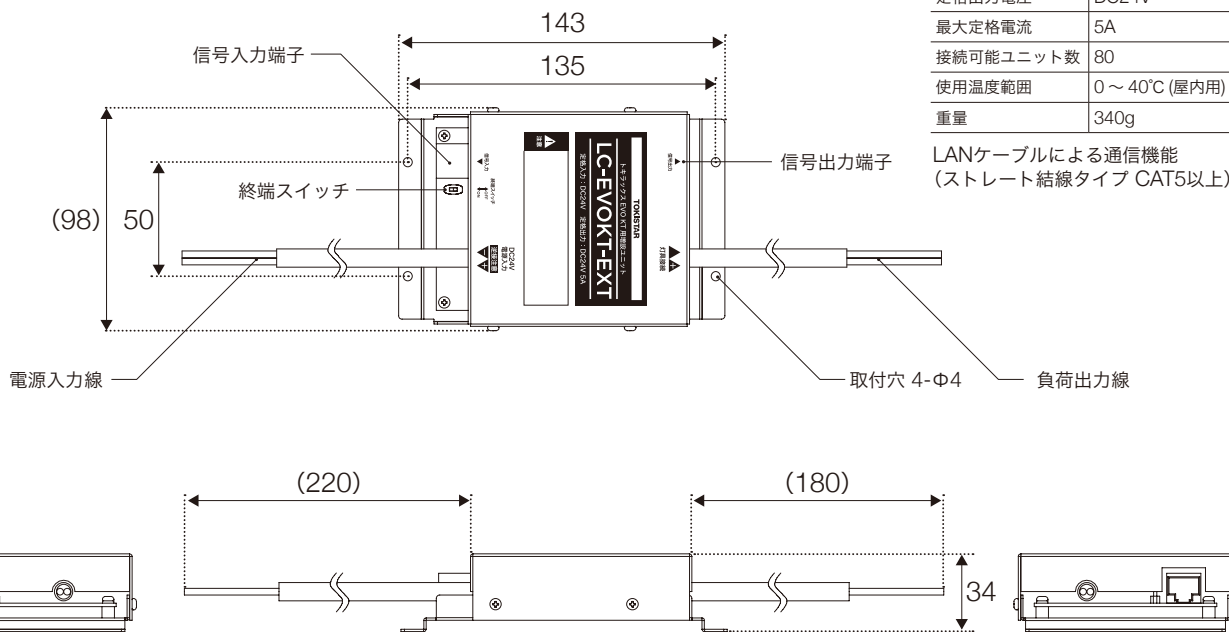
## 製品仕様

単位：mm

## 製品仕様

定格入力電圧	DC24V
定格出力電圧	DC24V
最大定格電流	5A
接続可能ユニット数	80
使用温度範囲	0～40℃(屋内用)
重量	340g

LANケーブルによる通信機能  
(ストレート結線タイプ CAT5以上)



## ご使用前にお読みください

- ・出荷案内書の記載内容と商品の種類および数量が正しいことをご確認ください。
- ・出荷時には慎重に梱包しておりますが、開封した時に万一製品が破損していた場合はすぐにお知らせください。



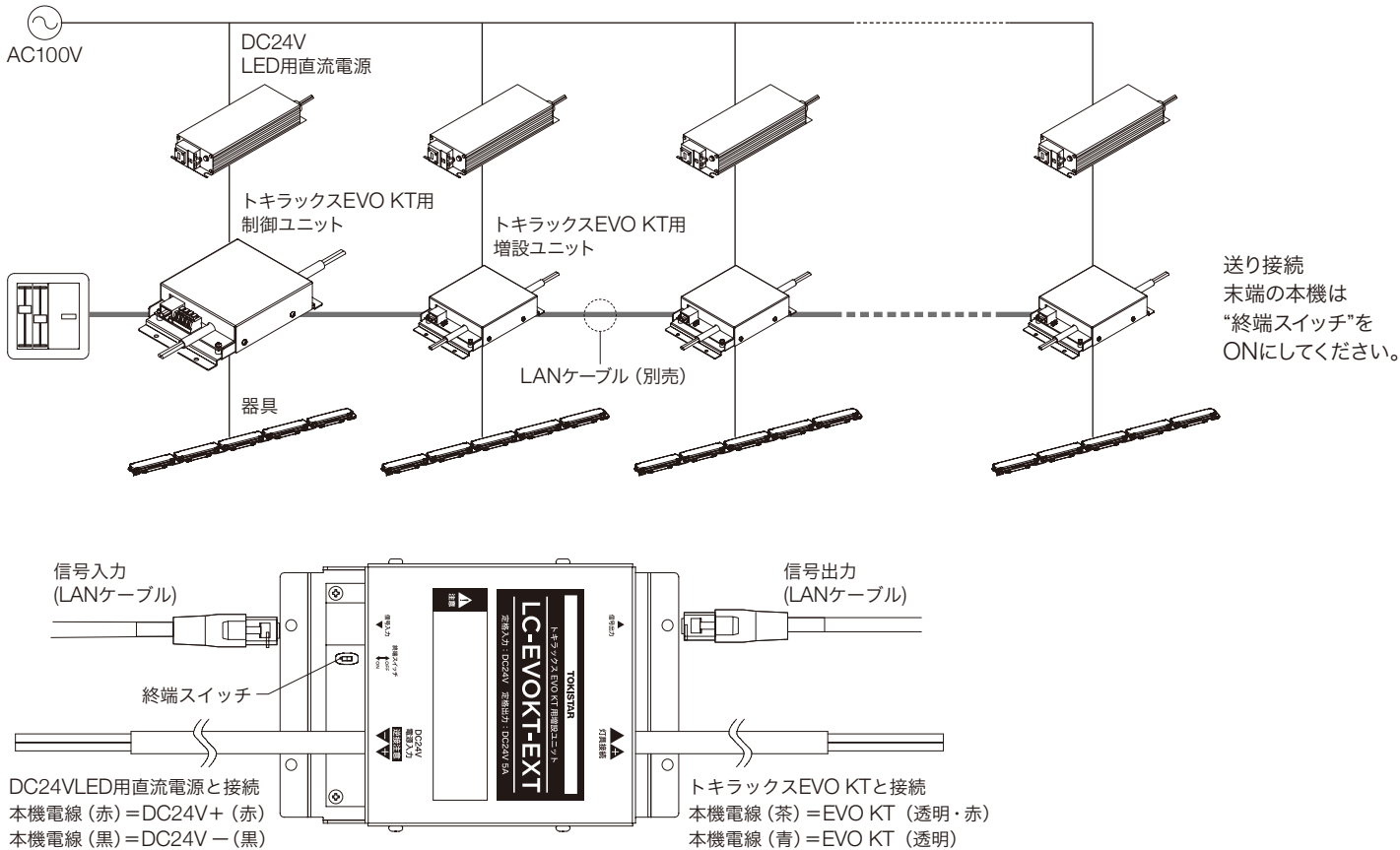
注意

- ・配線工事は、必ず工事店又は有資格者に依頼してください。(一般の方の電気工事は法律で禁止されています)
- ・指定のケーブルをご使用下さい。細いケーブルでの接続や不完全な接続は発熱して危険です。
- ・配線した後は、高圧のかかる絶縁測定器などで絶縁チェックを行わないでください。
- ・本製品は屋内専用です。水のかかる場所、湿度の多い(結露する)場所には設置しないでください。
- ・風通しがよく、放熱スペースが十分設けられる、周囲温度0～40℃の場所に設置してください。
- ・本製品は低電圧のLED照明器具用です。他の該当しない器具には使用しないでください。
- ・複数のLED用直流電源を接続しないでください。
- ・分解、改造は行わないでください。製品保証の対象外となります。
- ・ケースを開いたり、内部に手を触れたりしないでください。
- ・本製品についた汚れは、中性洗剤を軽く含ませた柔らかい布で拭いてください。シンナーなどは使用しないでください。

# 配線と取付

・本機は、トキラックスEVO KTの増設専用電流制御ユニットです。LED用直流電源1台ごとに本機を接続し、制御用信号に従ってトキラックスEVO KTに電流を供給します。1台につき、トキラックスEVO KT 80ユニットまで点灯可能です。下図に従い、電源およびトキラックスEVO KT、制御機器を接続してください。

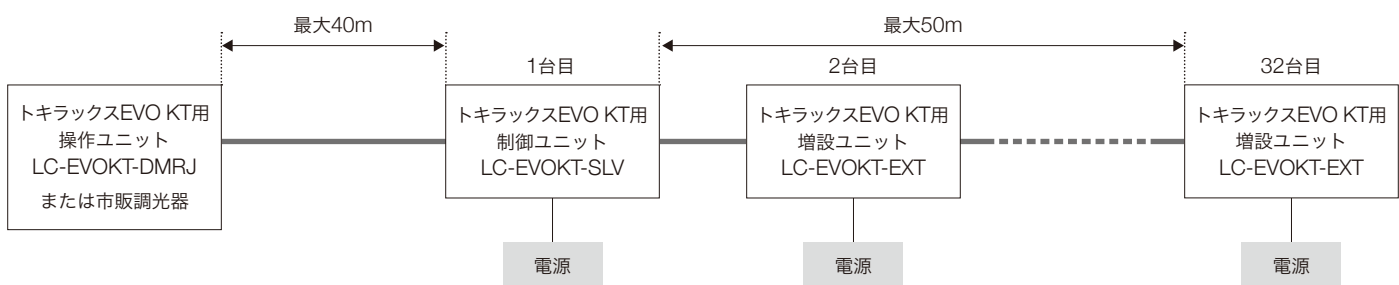
・送り接続の末端では、必ず終端スイッチをONに設定してください。  
 ・制御用信号は、対応調光器に接続したトキラックスEVO KT用制御ユニットから受信します。本機のみを直接、対応調光器に接続しても点灯できません。



## 最大接続台数および距離

・本機を増設する場合には、信号出力端子と、増設するトキラックスEVO KT用増設ユニットの信号入力端子をストレート結線ケーブルで送り接続してください。

・連結できる台数は、電圧降下の影響で、ケーブルの合計長さによって決まります。トキラックスEVO KT用制御ユニットから末端のトキラックスEVO KT用増設ユニットまでのLANケーブルの合計距離が50m以下の場合、最大32台まで連結が可能です。



- ⊙電源入力線と、灯具接続を逆接すると、接続した機器および接続した照明器具が破損するおそれがあります。
- ⊙接続可能ユニット数以上のトキラックスEVO KTを接続しないでください。

2023.6.26