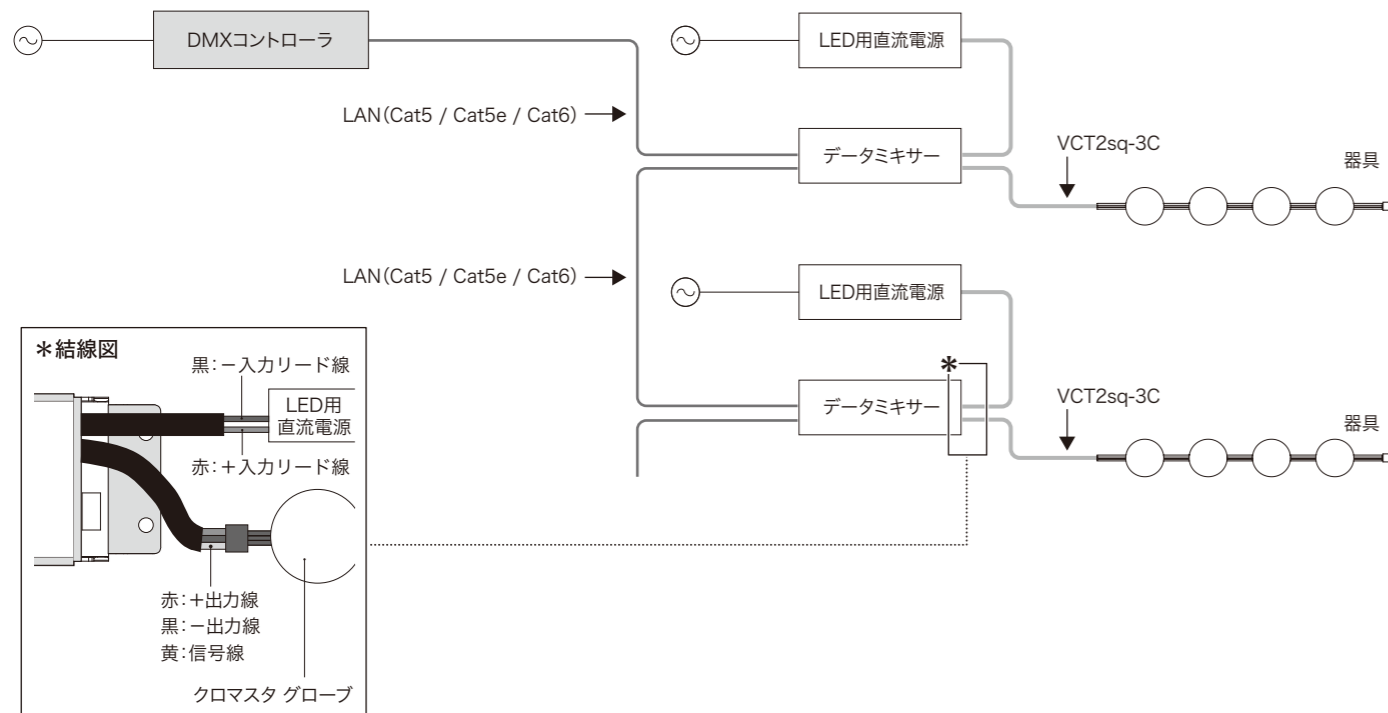


※配線の仕様につきましては、データミキサーの取扱説明書も併せてご確認ください。

配線イメージ…下図は一例です。電気的な仕様の他、演出の内容、現場の状況などによって配線は異なります。



- ・データミキサーと灯具間の電線を延長する場合には、VCT2sqの電線を使用し、データミキサーから灯具までの距離が25m以内となるようにしてください。また、シールド付き電線は使用しないでください。
- ・LED用直流電源とデータミキサーは近い場所に設置してください。
- ・LANケーブルは、Cat5/ Cat5e / Cat6のUTPケーブル(ストレート結線)を推奨します。フラットLANケーブルは非推奨です。

2024.7.4

取扱説明書

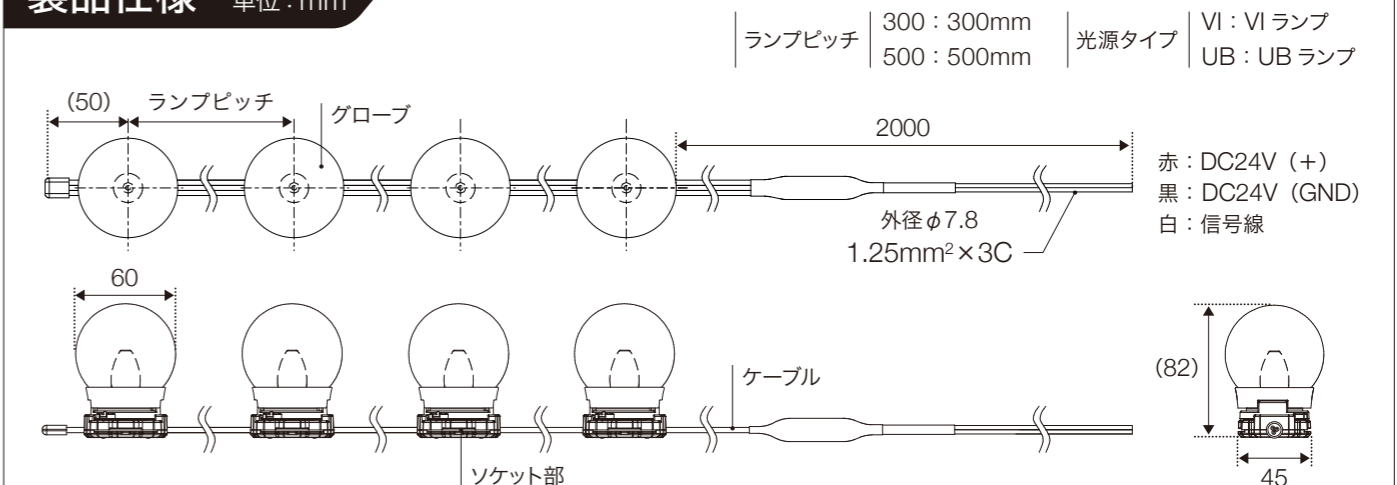
KROMASTAR GLOBE

クロマスタ グローブ

品番
KSG02-□□□-□□-RGBW

ランプピッチ
光源タイプ

製品仕様 単位：mm



1本あたりの最大灯数

品番	消費電力	最大灯数
KSG02-300-VI-RGBW	3.20W/m	100 灯
KSG02-300-UB-RGBW		
KSG02-500-VI-RGBW	1.92W/m	100 灯
KSG02-500-UB-RGBW		

定格電圧	DC24V	材質	グローブ:PC ソケット部:PBT ケーブル:PVC
消費電力	0.96W/灯		
重量	300mmピッチ 330g/m		
	500mmピッチ 230g/m		
IP保護等級	IP66		

特徴

- ・赤 緑 青 白の4色のLEDを混色することによって多彩な色彩演出が可能
- ・屋外対応で保護等級(IP66)の防水防塵設計

01 ご使用前にお読みください

- ・本製品を安全にご利用いただくため、ご使用前に必ず本取扱説明書をお読みいただき、必ず保存してください。
- ・出荷案内書の記載内容と商品の種類および数量が正しいことをご確認ください。
- ・出荷時には慎重に梱包しておりますが、開封した時に万一製品が破損していた場合はすぐにお知らせください。
- ・配線工事は、必ず工事店又は有資格者に依頼してください。(一般の方の電気工事は法律で禁止されています。)
- ・灯具の取り付けは、電気工事士の資格のある方が「電気設備に関する技術基準」、「内線規定」、および、本取扱説明書にしたがってください。(取付けに不備があると器具落下、感電、火災の原因となります)
- ・分解、改造は行わないでください。製品保証対象外となります。
- ・LED製品には、LED素子の性能向上や素子製造時のばらつきにより、個々のLEDで発光色や明るさが異なる場合があります。また、RGBW各色の寿命特性が異なるため、時間経過とともに初期設定された光色状態が変化する場合があります。
- ・機器に高電圧がかかる絶縁測定器等は使用しないでください。故障の原因となります。

02 安全にご使用いただくために



注意

本灯具はDC24V専用灯具です。AC100Vなど定格を超えた電圧がかかると内部素子が損傷し、破損や大きな寿命の縮小、発色の変化などが生じます。配線には十分注意してください。

本灯具を以下のような場所に設置しないでください。

- 周囲温度が0～40℃の範囲を超える場所
- 可燃性ガス、腐食性ガスなどの発生する場所
- 粉塵が多い場所、振動が多い場所
- 水没する場所

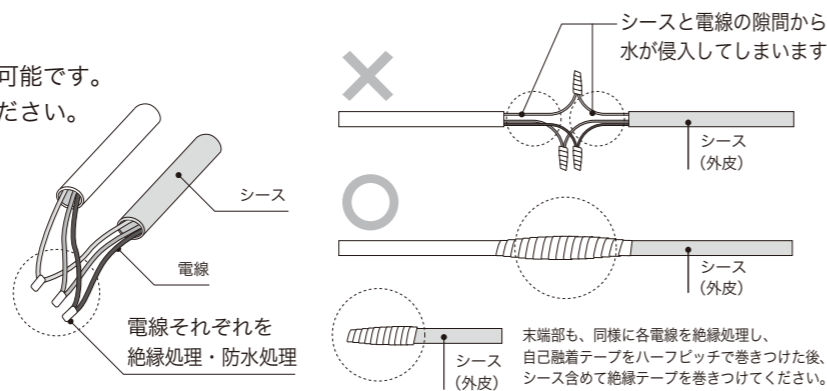
※使用環境に適合するか否かの判断が困難な場合は、弊社までお問い合わせください。

03 本灯具の取り付け

リード線の接続箇所について

クロマスタは防雨形ですので屋外への設置が可能です。結線部には確実な絶縁・防水処理を施してください。確実な結線方法の一例を下記に記します。

3芯線(+出力線・-出力線・信号線)それぞれを圧着結線・絶縁防水処理を施し、仕上げ材付きの自己融着テープをハーフピッチで巻きつけてください。そのとき、必ずテープはシース(電線の外皮部分)を含めて巻きつけてください。電線とシースのすき間から浸水し、「毛細管現象」により灯具の不具合の原因になります。



【ビス止めアダプタ(KSG-MD/5)による取り付け】

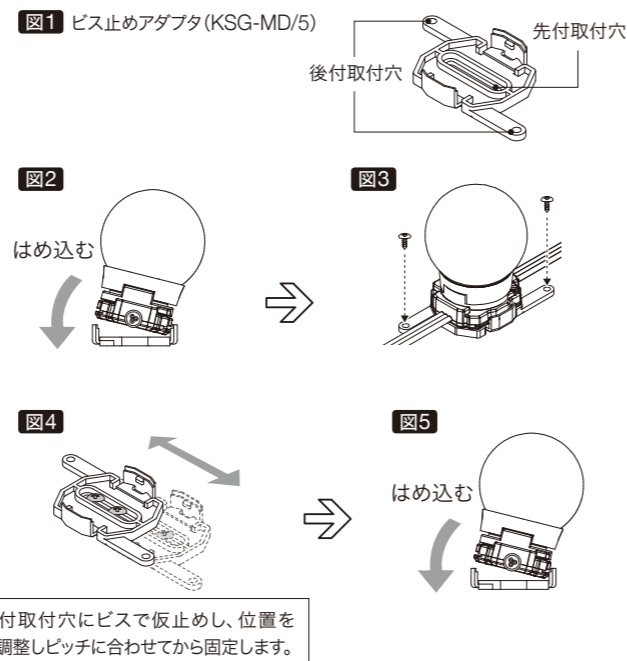
ソケットを壁面に取り付けるためのアダプタ **図1** です。取り付け方が2通りありますので、作業しやすい方法で行ってください。

▶ソケットをビス止めアダプタにはめ込んでから、施工面に固定する方法

- ソケットをビス止めアダプタにパチッと音がするまではめ込みます。 **図2**
- ビス止めアダプタを施工面にあって、後付取付穴にネジ(4mm)2個で固定してください(ネジは付属しておりません。皿ネジは使用できません)。 **図3**
- 1～2の作業を繰り返し、取り付けしていきます。

▶先にビス止めアダプタを固定し、ソケットをはめ込む方法

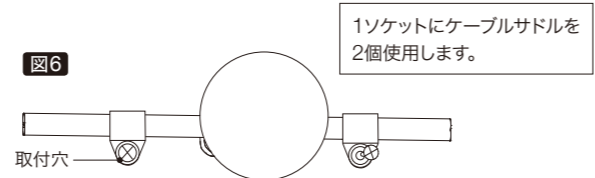
- ビス止めアダプタを施工面にあって、先付取付穴にネジ(4mm)2個で固定してください(ネジは付属しておりません。皿ネジは使用できません)。 **図4**
- ビス止めアダプタにソケットをパチッと音がするまではめ込みます。 **図5**
- 次のソケットの位置を確認しながらビス止めアダプタの取り付けをし、繰り返し取り付けしていきます。



【ケーブルサドル(KSG-STP/10)による取り付け】 **図6**

ケーブルサドルはソケットを固定する場合、簡単に作業できます。ソケットの両サイド50mmくらいの位置に取り付けるのが適当です。ビス止めアダプタとの併用でケーブル部の浮き上がりを抑えることができます。

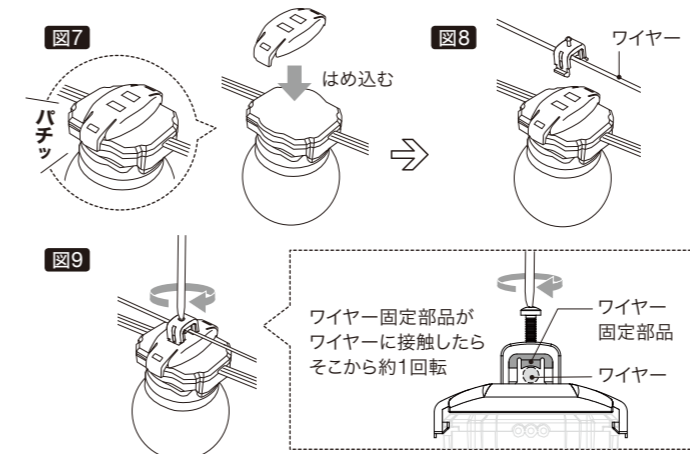
- ネジは付属しておりません。固定にはネジ(外径3～3.5mm)を別途ご用意ください。



【ワイヤーロックセット(KSG-MDW/5)による取り付け】

ワイヤーロックセットを使用すると、簡単にワイヤーロープ(市販品・仕上り外径3～5mmステンレス製・引張強さ3.69kN以上)に取り付けることができます。

- ソケットにワイヤーロックセット本体を装着します。パチッと音が鳴るまで両側のツメを押し込み、確実に取り付けてください。 **図7**
- ワイヤーロックセット本体とワイヤー固定部品にワイヤーを入れます。
- ネジを締めて、ワイヤー固定部品がワイヤーに接触したら、そこから更に約1回転ネジを回します。 **図8**
- ワイヤーロックセットがワイヤーに固定されていることを確認します。(灯具またはワイヤーロックセットをワイヤーに沿って軽く引っ張り、ワイヤーから本体がズレないことを確認してください。) **図9**
- 簡単に動く場合は1/4回転ほどネジを回し、都度調整してください。



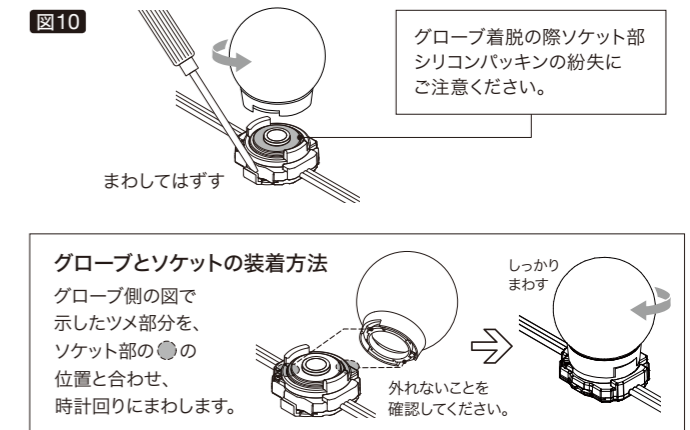
注意

○ワイヤーロックセットは、灯具と吊りワイヤーとの固定が目的のためのものです。プラスチック製品のため、本来の目的以上にネジを締め込むと破損の可能性があります。

先にワイヤーロックセットのみをワイヤーに装着し、最後に灯具を装着することもできます。

▶ワイヤーロックセット、ビス止めアダプタのはずしかた

- グローブをまわして、ソケット部から外します。
- ワイヤーロックセット又は、ビス止めアダプタのツメの部分のすき間にマイナスドライバーでひねるように取り外します。 **図10**



【パネルマウントアダプタ(KSG-PM/5)による取り付け】

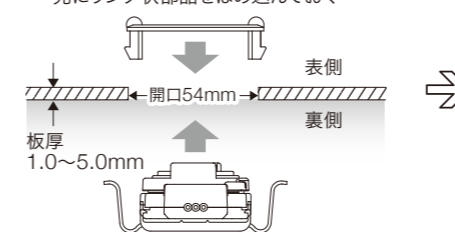
圧入固定用のパネルマウントアダプタ(KSG-PM/5)を使うことでパネルマウント施工が可能です。

- ホールソーなどを利用し、Φ54mmの開口部を設けてください。取付可能な板厚は1.0～5.0mmです(先に端材などでお試しいただくことをおすすめします)。
- ソケットとホルダの向きを確認してしっかりと装着させてください。 **図11**
- 開口部には先に表側からリング状部品を取り付け、ホルダ装着済ソケットを、裏側からパチッと音がするまではめ込み固定してください。 **図12**
- 図のようにシリコンパッキンを取り付け、グローブを灯具に押し付けながらまわし入れてください。 **図13**

図11 ホルダ内側の凹凸とソケットの向きを確認し、正しい方向ではめ込んでください。

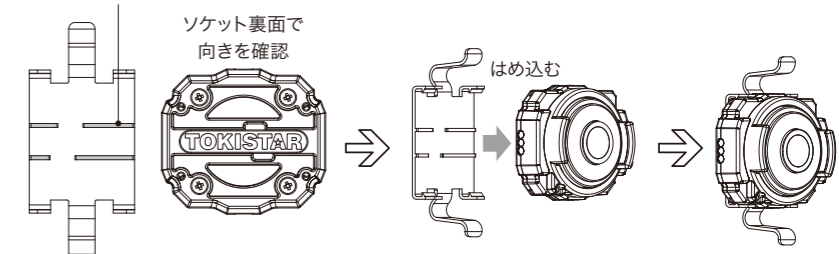
【図12】

先にリング状部品をはめ込んでおく

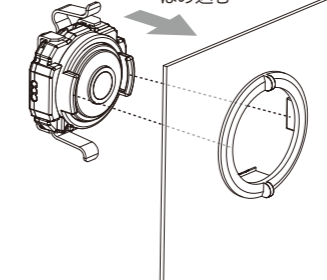


- 取付開口部に十分な強度があることを確認してください。
- 取付部に十分な空間があることを確認してください。

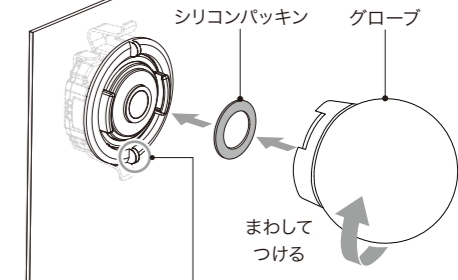
ホルダ内側の凹凸



はめ込む



【図13】



- 結線部は確実に圧着してください。
- 電線の挟み込みに注意した上で施工ください。

グローブ装着時は灯具が回転して捻れないよう、突起部分をペンチ等でつまんでください。



注意

- 長期間取り付けの場合は、各オプションパーツを利用した確実な取り付けを行ってください。
- 結束バンドによる簡易取り付けでの長期使用はおやめください。不十分な取り付けは落下の原因となり、大変危険です。

- ワイヤーロックセット(KSG-MDW/5)取り付けの際、両側のツメが確実に取り付けられていることをご確認ください。
- 風雨により灯具に衝撃が加わる場所への施工はおやめください。灯具の破損やグローブの脱落のおそれがあります。