

# 05 調光時の配線

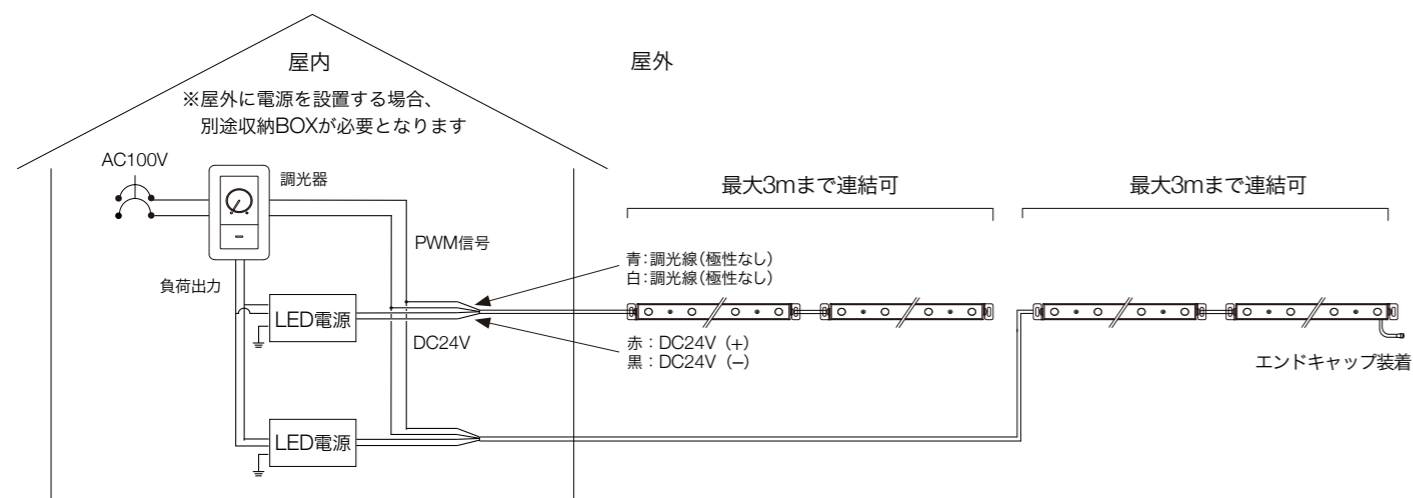


注意

- PWMコンバータを使用しない場合、LED電源の電源入力は調光器の負荷出力に接続してください。
- 詳しくは使用する調光器の取扱説明書をご確認ください。
- 最大接続台数は使用する調光器により異なります。
- 灯具の接続は、接続可能な灯具長さを超えないようご注意ください。
- 調光時にPWM信号の周波数に応じて小さな音鳴りが本体から発生します。静音が求められる場合、PWMコンバータ（屋外用グラディ専用）を併用することで軽減できます。

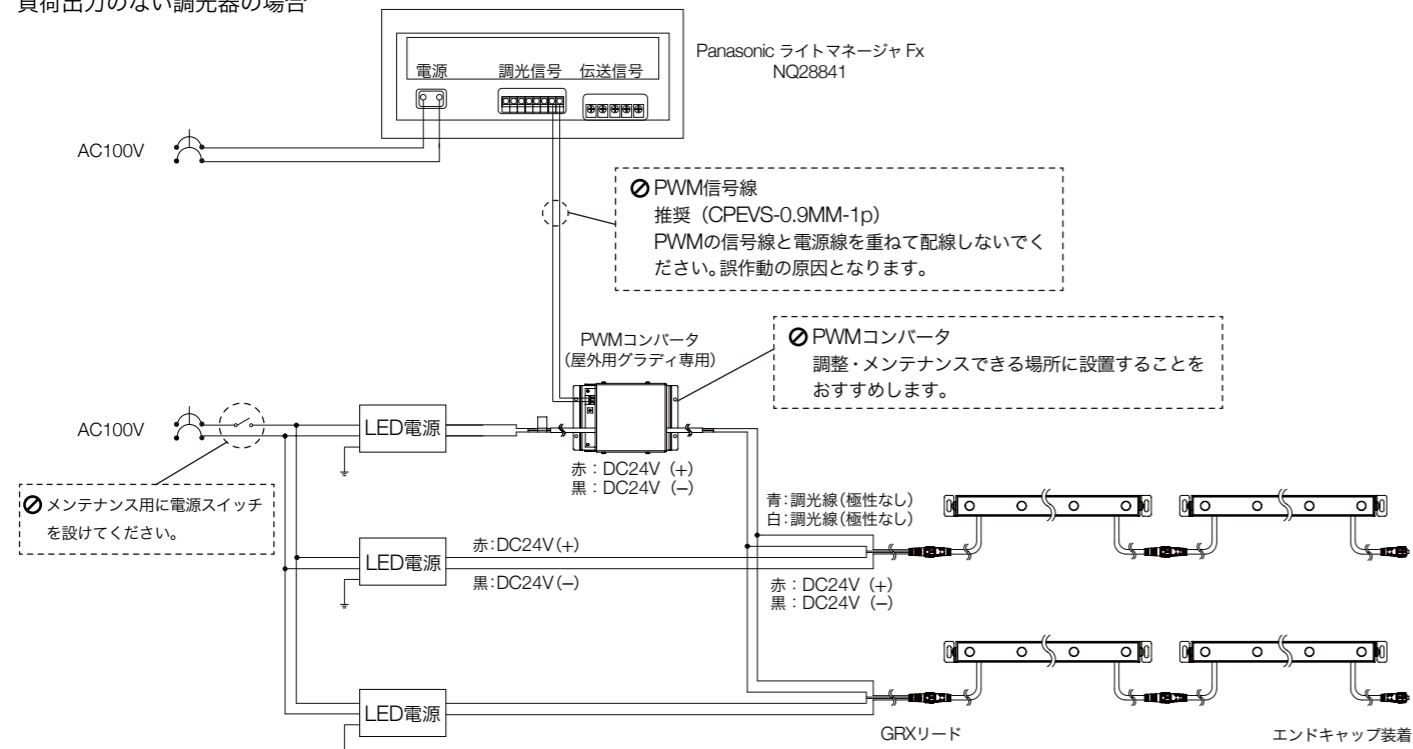
## PWM調光器の使用

調光器の種類によって配線方法、接続台数は異なりますので弊社までお問い合わせください。



## PWMコンバータを使用した例

負荷出力のない調光器の場合



※オーリンクス (OLS) とは、調光特性が異なり同期しません。

2022.11.14



商品のお取り扱いに関する技術的なご相談は、下記にご連絡ください。  
 〒143-0006 東京都大田区平和島4-1-23 JSプロブレ2F  
 Tel.03-5763-6121(代表) Fax.03-5763-6130 www.toki.co.jp/tokistar/

## 取扱説明書

# GRADIENT OUTDOOR

## 屋外用グラディ

品番

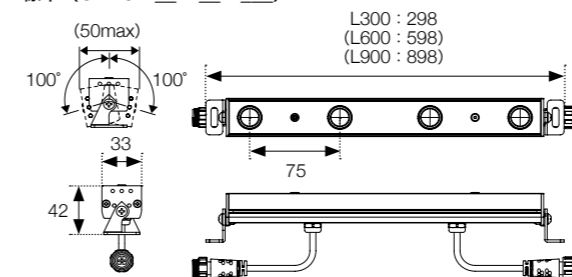
GRX02□-□□K-□□-L□□□

ルーバー 光源色 配光 モジュール長

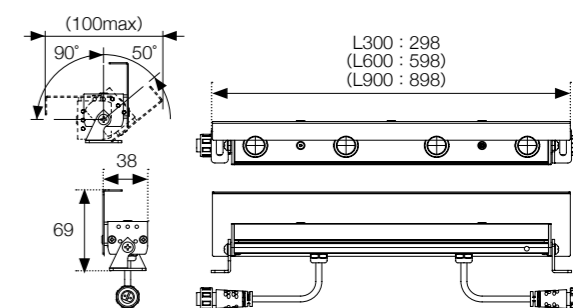
## 製品仕様

単位：mm

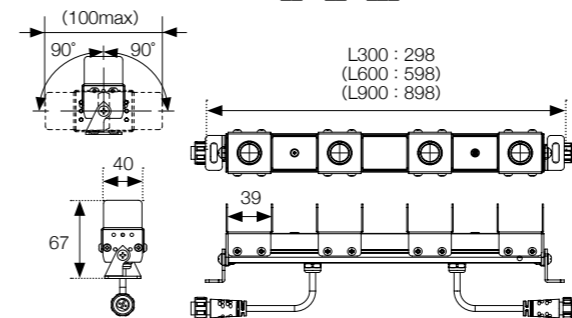
標準 (GRX02-\_\_K-\_-L\_\_)



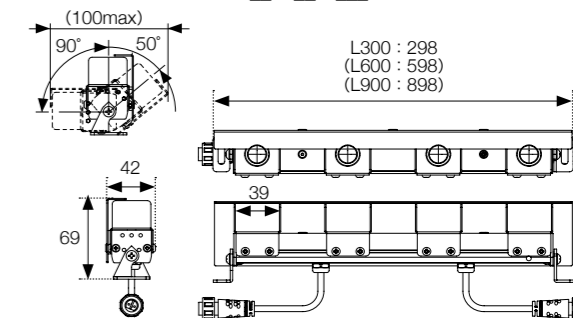
グレアカッタールーバー (GRX02L-\_\_K-\_-L\_\_)



スリットルーバー (GRX02S-\_\_K-\_-L\_\_)



平行ルーバー (GRX02P-\_\_K-\_-L\_\_)

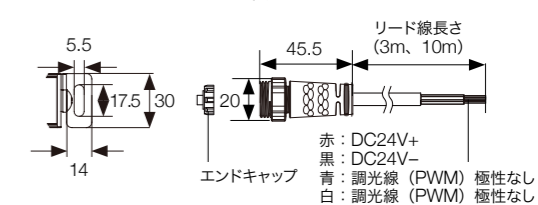


### 仕様

定格電圧	DC24V	主素材	本体：アルミ、ステンレス（黒塗装） ルーバー：ステンレス（黒塗装） 発光部：PC
消費電力	300mm：12W 600mm：24W 900mm：36W	重量（標準）	300mm：400g 600mm：750g 900mm：1100g
調光信号消費電力	3mA（共通）	IP保護等級	IP66
調光の種類	インバータ蛍光灯用 PWM信号（DC10-12V 1kHz）		

### 取り付け穴詳細

GRX リード GRX-CON-\_\_m/EC  
 リード線長さ：3m、10m



# 01 ご使用前にお読みください

- ・本製品を安全にご利用いただくため、ご使用前に必ず本取扱説明書をお読みください。なお、本取扱説明書は必ず保存してください。
- ・出荷案内書の記載内容と商品の種類および数量が正しいことをご確認ください。
- ・出荷時には慎重に梱包しておりますが、開封した時に万一製品が破損していた場合はすぐにお知らせください。
- ・配線工事および灯具の取り付けは、電気工事士の資格のある方が「電気設備に関する技術基準」「内線規定」および本取扱説明書にしたがい行ってください。（不備があると器具落下、感電、火災の原因となります。）
- ・分解、改造は行わないでください。製品保証対象外となります。
- ・点灯時や消灯直後は灯具表面が高温です。素手で触らないでください。
- ・LED製品には、LED素子の性能向上や素子製造時のばらつきにより、個々のLEDで発光色や明るさが異なる場合があります。
- ・機器に高電圧がかかる絶縁測定器等は使用しないでください。故障の原因となります。
- ・照射距離に近い時や照射面の状態によっては光ムラが気になる場合があります。予めご了承ください。
- ・搭載された電子回路により、動作時に30db以下の小さな音が生じますが、異常ではありません。

# 02 安全にご使用いただくために

本灯具の定格電圧はDC24Vです。定格外の電圧がかかると内部素子が損傷し、火災や感電などの重大な事故、灯具の大幅な寿命の低下、発色の変化などが生じます。配線には十分注意してください。

本灯具はIP66の屋外用灯具ですが、下記のような使用環境、条件下では使用しないでください。



- 周囲温度が0°C～40°Cの範囲を超える環境
- 振動が多い環境
- 可燃性ガス、腐食性ガスなどの発生する環境  
(シーリング材を密閉空間で使用した場合、ガスが発生する可能性があります。)
- 常時高温多湿となる環境
- 水没するおそれのある環境

※使用環境に適合するか否かの判断が困難な場合、弊社までお問い合わせください。

# 03 本灯具の取り付け

屋外用グラディを施工する前に、施工場所の安全と、確実な照明効果のために、以下の事項を確認してください。

## 1. 角度調整ホルダの確認

梱包の都合上、角度調整ホルダが灯具側面に向いています。**図1**のように90°回転させてから施工してください。

## 2. 配線取り回しの確認

屋外用グラディは連結可能な灯具ですが、1台の電源から送り接続できるのは最大3mです。3m以上設置する場合、電源を分けて配線する必要があります。施工前に配線の取り回しをご確認ください。

## 3. 施工場所の強度の確認

製品重量、風などの外的要因に十分耐える施工面に取り付けてください。

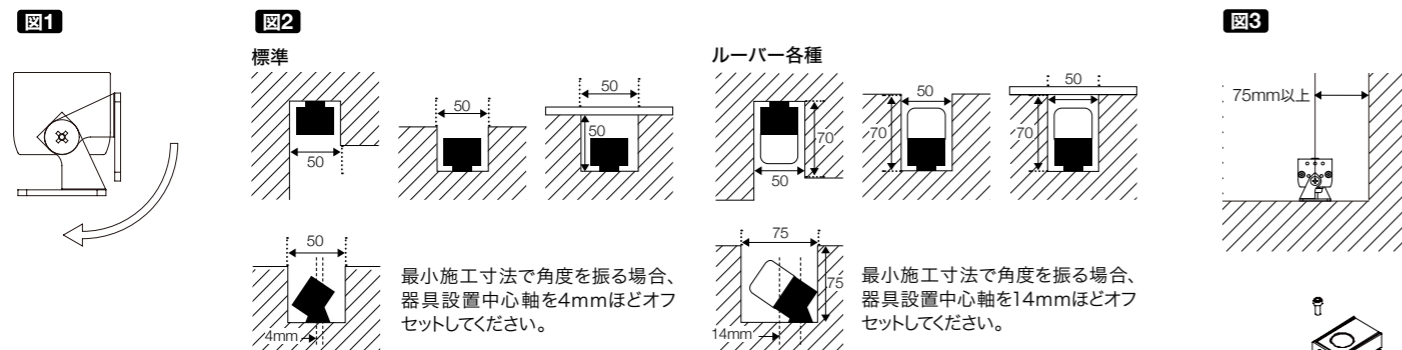
## 4. ルーバー付きの場合、設置方向にご確認ください。

## 5. 最小施工寸法の確認

埋め込み施工を行う場合、**図2**のスペース以上の大きさを必ず確保してください。※最小施工寸法は灯具本体と周囲への熱の影響から算出した寸法です。可動角やカットオフ、グレアの発生などの光学的影響は考慮しておりません。施工前に照明効果を確認してから設置することをおすすめします。

## 6. 照射距離の確認

屋外用グラディの取り付け位置と壁面までの距離によって、効果が大きく異なります。ウォールウォッシャー用途であれば、LEDの中心から照射面まで75mm以上あけて設置することをおすすめします。LEDを照射面に近づけると、光ムラなど予期しない照明効果の乱れが生じる場合がございます。施工前に照明効果を確認してから設置することをおすすめします。**図3**



## 取り付け

灯具の角度調整ホルダを施工面にネジ止めします。施工面に適した4～5mm径のネジをご用意ください。

## GRXスパイク (オプション)での取り付け

植栽付近など地面に設置する場合、GRXスパイク (オプション)をご利用ください。土壌のしっかりした場所に取り付けてください。スパイクをストッパーまで地面にしっかり差し込んでください。灯具の角度調整ホルダを打設したスパイクにネジ止めします。灯具をハンマーで叩くなど、衝撃を与えないでください。



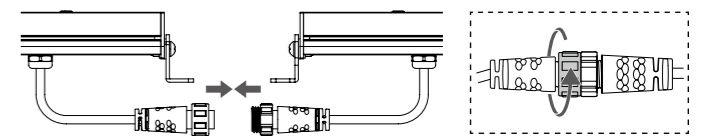
- 石膏ボードや薄板の天井、壁などに補強無しで取り付けることは大変危険です。十分強度の確保できる箇所、補強材のある箇所、荷重に耐えるよう補強した箇所に取り付けてください。不十分な取り付けは灯具本体の落下の原因となります。
- 天井など、落下の可能性がある場合、本製品側面の貫通穴を利用し、落下防止処置を施すことを強く推奨します。
- 灯具から発生する熱を逃すことのできない環境へ取り付けると、灯具内温度が上昇し、寿命や性能に影響を与えるおそれがあります。
- 熱や紫外線に敏感な商品・展示物に照射する場合、灯具との距離や温度に十分ご注意ください。商品・展示物が劣化するおそれがあります。

# 04 電源と配線

## 電源と灯具の接続

- ・電源と灯具の接続は、GRXリードを介して行います。
- ・GRXリードと電源線の接続は、確実な絶縁、防水結線を施してください。
- ・電源と灯具の赤電線がDC24V+、黒電線をDC24V-となります。それぞれ赤電線同士、黒電線同士を接続してください。
- ・調光しない場合、青白の調光線は使用しません。絶縁、防水処理を施してください。
- ・1台のLED電源に接続できる灯具は**表1**をご参照ください。
- ・電源から灯具までの距離が遠い場合、GRXリードに電線を接続して延長することが可能です。ただし電源から灯具までの最大距離を超過すると電圧降下の影響により正常に点灯しません。**表2**

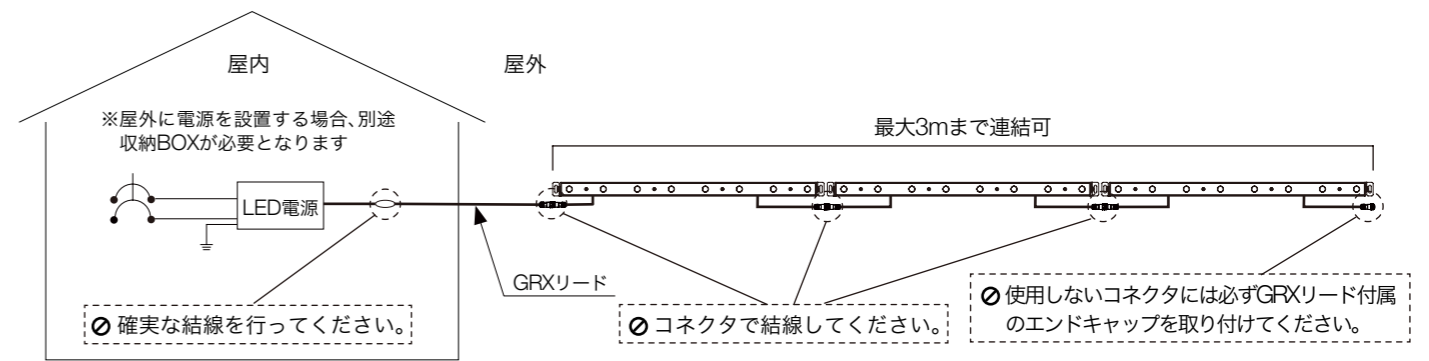
## 灯具同士の接続



- ・異物や汚れがないことを確かめ、嵌合を確認し必ず差し込んでください。
- ・コネクタ先端部を回してしっかり接続してください。
- ・コネクタに外力がかかると危険ですので、ケーブルが垂れるなどの場合は固定してください。

## モジュール間の延長

- ・モジュールの間隔をあげたい場合、中間ケーブル (オプション) をご用意しております。お問い合わせください。



## 表1 接続可能な灯具長さ

接続可能な灯具数は灯具の長さに関わらず、合計長さ3m以内です。例) L600 (器具長さ0.6m) の場合、5本 (0.6×5=3m) となります。

電源	電源定格	連結可能灯具長さ
LPS-120-24_ (屋内用)	120W	3m

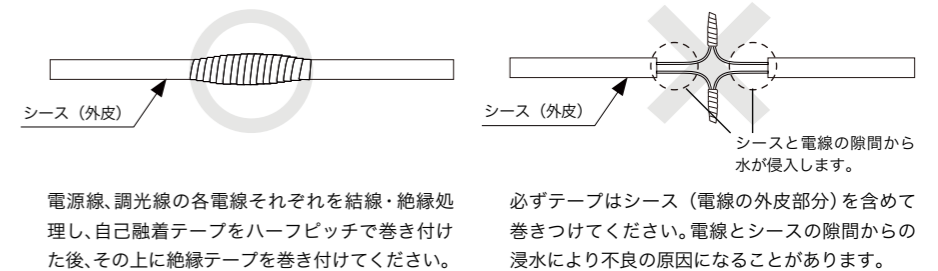
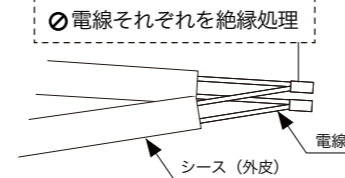
## 表2 GRXリードの延長

ご購入いただいたGRXリードで足りない場合、必ずVCT2.0sp (相当の電線) を使って延長してください。これより細い電線は電圧降下の影響が大きく不点灯になります。

電源から灯具までの最大距離	延長方法	
	GRXリード10m + VCT2.0mm <sup>2</sup>	27m (10 + 17m)
GRXリード 3m + VCT2.0mm <sup>2</sup>	34m ( 3 + 31m)	

## 絶縁と防水結線

GRXリードと延長電線を屋外結線する場合、必ず確実な防水結線を施してください。



- 灯具には極性があります。接続の前に必ず確認してください。
- 必ず電源が切れていることを確認してから灯具を接続してください。
- 使用しないコネクタには必ずエンドキャップを装着してください。
- LED電源、調光器の設置については各製品に付属している取扱説明書をお読みいただき、設置環境などにも十分ご配慮ください。