

取扱説明書

FOCAL SPOTLIGHT

フォーカルスポットライト

品番

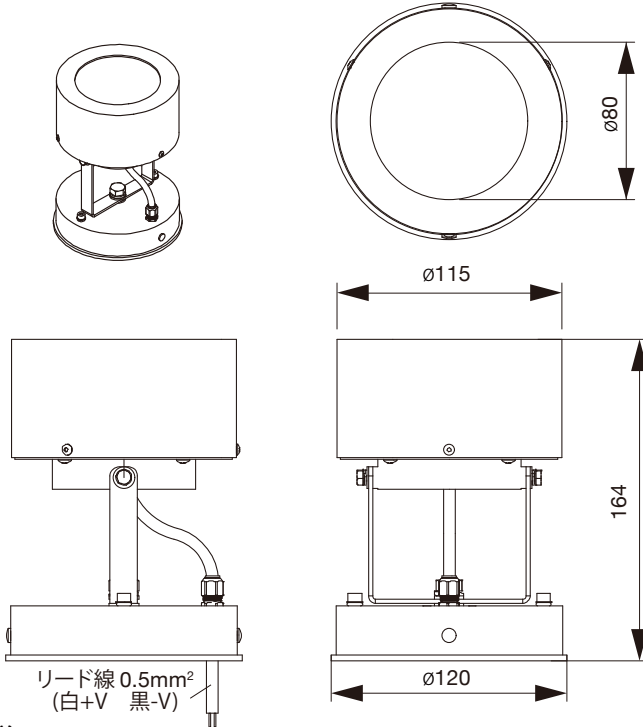
FS01-□□□□K-03D-B

光源色

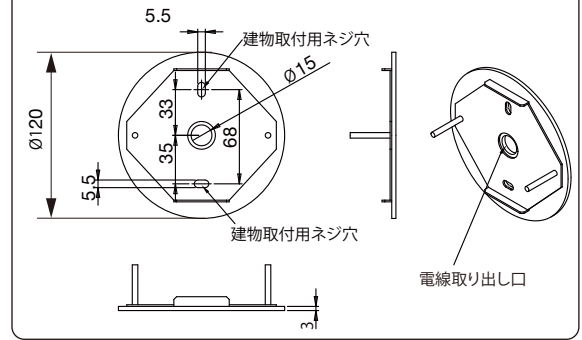
配光

灯体色

■各部の寸法



取付寸法



(単位: mm)

■仕様

定格電流 700mA
消費電力 2.1W/灯
重量 710g
材質 本体 : アルミ
カバー : 硬質ガラス
フランジ : アルミ
取付座 : ステンレス

IP保護等級 IP66 (水没不可)
付属部品 取付ネジ 呼び径5 L=30

■ご使用になる前に

- ・出荷案内書の記載内容と商品の種類および数量が正しいことをご確認ください。
- ・出荷時には慎重に梱包しておりますが、開封した時に万が一製品が破損していた場合はすぐにお知らせください。
- ・配線工事は、必ず工事店または有資格者に依頼してください。(一般の方の電気工事は法律で禁止されています。)
- ・分解、改造はおこなわないでください。製品保証対象外になります。
- ・電源は専用直流電源をご使用ください。
- ・活線工事は絶対におこなわないでください。おこなった場合、破損や著しい寿命の短縮、発色の変化などが生じるおそれがあります。
- ・LED製品には、LED素子の性能向上や素子製造時のばらつきにより、個々のLEDで発光色や明るさが異なる場合があります。
- ・本製品はLED光源部のみの交換はできません。
- ・高電圧がかかる絶縁測定器等は使用しないでください。故障の原因となります。
- ・製品の接合部や可動部を強く押すなどして、手を切らないようにしてください。

本灯具は専用電源によって点灯するLED照明器具です。指定以外の電源によって使用すると破損や著しい寿命の短縮、発色の変化などが生じます。
熱や紫外線に敏感な商品に照射する場合は、器具との距離や商品・展示物の温度に十分ご注意ください。
劣化するおそれがあります。

本灯具はIP66取得の屋外器具です。下記のような使用環境、条件下では使用しないでください。

- ・周囲温度が0~40℃の範囲を超える場所
- ・粉塵が多い場所、振動が多い場所
- ・可燃性ガス、腐食性ガスなどの発生する場所
- ・常時高温多湿となる場所
- ・水没するおそれのある場所

※使用環境に適合するか否かの判断が困難な場合は、弊社までお問い合わせください。



注意

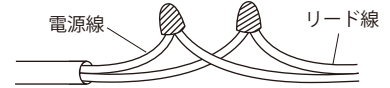
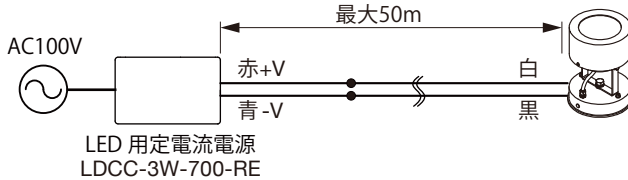
■施工



- ・平滑面に取り付けてください。
凹凸のある場所では正しく取り付けられません。
- ・防水パッキン(Φ120)より小さな場所には取り付けられません。
- ・くぼ地の水のたまる場所、大雨などで冠水するおそれのある場所へは、設置しないでください。
浸水して、感電、漏電の原因になります。
- ・草木などが成長し、器具がおおわれるような場所には設置しないでください。
草木に照射光があたり、発煙、発火のおそれがあります。

●配線

- ・電源からの電線長が50m以内の場所に設置してください。
電源からAWG18(0.75mm²)以上の太さの電線をご使用いただき、設置面から引き出してください。
- ・点灯用スイッチを設ける際は必ずAC100V側に取り付けてください。



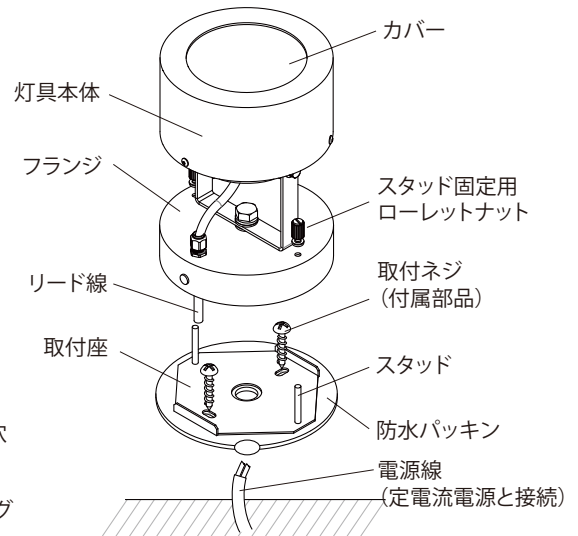
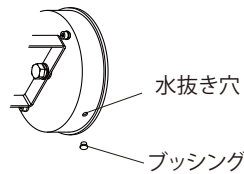
結線部には確実な絶縁・防水を行い、フランジ内部に収納してください。
不完全な結線は漏電等の原因になります。

●灯具の取り付け

- ・出荷時、灯具は完成した状態ですので、
フランジ部分を取り外してください。
- (取付座の取付け)
・Φ15の電線通し用の開口に電源線を通し、
付属のネジで設置場所へ取付座を固定してください。
取付穴のピッチは、68mmです。アウトレットボックスや絶縁台を
選定の際は対応したものをお選びください。
絶縁台は未来工業(株) ポリ台(POW-135)での使用を確認済みです。

- (結線)
・フランジ内に納まるように電源線とリード線を結線してください。
・結線部は絶縁および防水処理を確実に施してください。

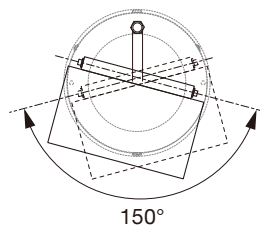
- (組み立て)
・取付座のスタッドをフランジの穴に通し、
付属のローレットナットで固定してください。
・取付方向によって首振り角度が異なりますので、
「■光源の調整」を参考に適切な向きに取り付けてください。
・壁面に取り付ける場合は、2ヶ所ある水抜き穴のどちらかが
必ず下になるようにし、ブッシングを外してください。



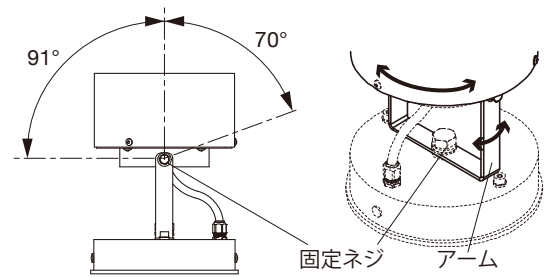
- ・取り付けの際、工具などで灯具を傷つけないでください。
- ・電源は屋内専用です。屋外に設置する際は屋外熱機器収納ボックスに収納してください。
- ・指定の電源を使用してください。
他の電源の使用は故障の原因となります。

■光源の調整

- ・光源の可動範囲は回転方向、首振り方向
それぞれ右図の範囲です。
- ・フランジ部を押さえながら調節してください。
- ・回転方向はフランジを押さえながら、アームを
動かすことで調節できます。
- ・首振り方向はフランジを押さえながら、灯具本体を
動かすことで調節できます。
- ・照射方向の調整後に灯具が動いてしまう場合は
工具を使い、固定ネジを適度に増し締めしてください。



回転角度



首振り角度



- ・光源を調整する際、本体とアームで電線をかみ込まないようにご注意ください。
- ・固定ネジを必要以上に増し締めすると破損する場合があります。電動工具は使用しないでください。

■調光に関して 調光する場合は、弊社までお問い合わせください。