

# TOKISTAR® LIGHTING SYSTEMS

## 取扱説明書

ファンタジックライン  
[常点タイプ][TOKILED5装着品]

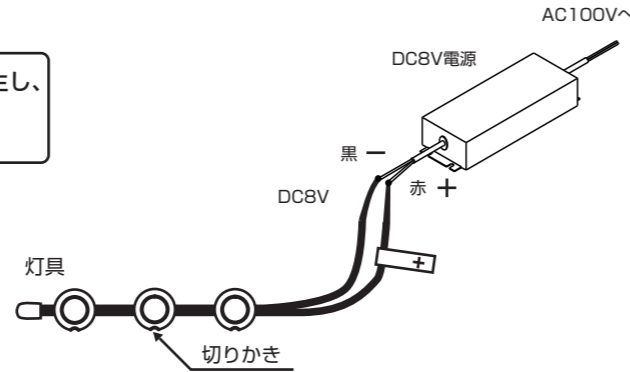
[屋内専用] FL-\_-  
[屋外用] FL-\_-WP

このたびはトキスター製品をお買い上げいただき、誠にありがとうございます。  
本製品を安全にご利用いただくために、ご使用前にこの取扱説明書をよく読み正しくお使いください。  
なお、本取扱説明書は大切に保管してください。

### ■電源との接続について

- ・AC100VとDC8Vを逆に接続しないでください。高電圧が発生し、ランプ灯具の破損によるけがのおそれがあります。
- ・各電源との組み合わせについては、下表にてご確認ください。
- ・電源を屋外に設置する際は、市販の熱機器収納ボックス、または弊社トランス収納ボックスをご利用ください。

- ・灯具の配線は右図をご参照ください。
- ・各電源との組み合わせについては、下表にてご確認ください。
- ・電源を屋外に設置する際は、市販の熱機器収納ボックス、または弊社トランス収納ボックスをご利用ください。



	品番	入力定格	出力定格	接続可能灯数		一次側調光器 対応※1	点滅器 対応※2
				TLED_(標準タイプ)	TLED-_HB(高輝度タイプ)		
LED用トランス	DTR-032-08	AC100V 52VA	DC8V 32W	320灯	160灯	○	×
	DTR-080-08	AC100V 108VA	DC8V 80W	800灯	400灯	○	×
LED用直流電源	LPS-40-08	AC100V 101VA	DC8V 40W	400灯	200灯	×	○
	LPS-80-08A	AC100V 185VA	DC8V 80W	800灯	400灯	×	○
	LPSWP-80-08	AC100V 99VA	DC8V 80W	800灯	400灯	×	○

※1 ○印は後述の1次側調光器に対応しています。  
※2 ○印は弊社製点滅器LCXWP-10WおよびLED直流調光器に対応しています。

### ■点滅・調光について

- ・使用する電源の種類によって、接続可能な点滅器・調光器が異なります。ご使用の電源に応じた機器をご使用ください。

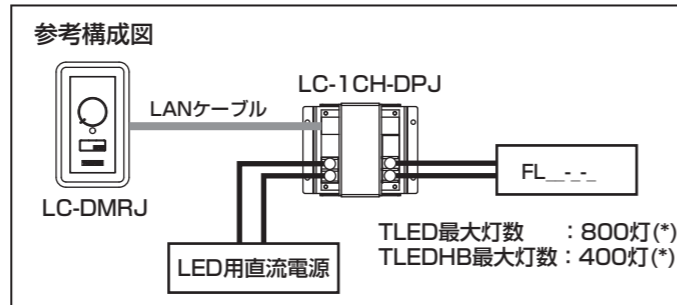
#### ●電源にLED用直流電源を使用している場合

##### ・LED直流調光器の使用

弊社製LED直流調光器LC-DMRJを利用した2次側調光が可能です。よりスムーズな調光制御が可能です。点灯制御には、LED直流調光器および1chスレーバが必要です。

##### 必要機器

- ・LED直流調光器 1台
- ・1chスレーバ 電源台数分

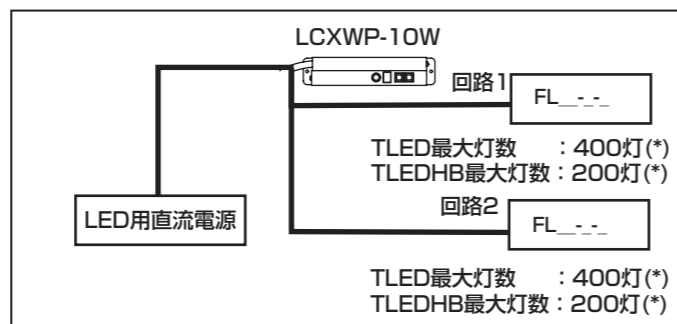


##### ・LED2chコントローラの使用

弊社製LED2chコントローラLCXWP-10Wを用いて点滅操作や調光操作が可能です。

##### 必要機器

- ・LED2chコントローラ 1台



(\*) LED直流電源にLPS-40-08を使用する場合は、灯数が半分となります。

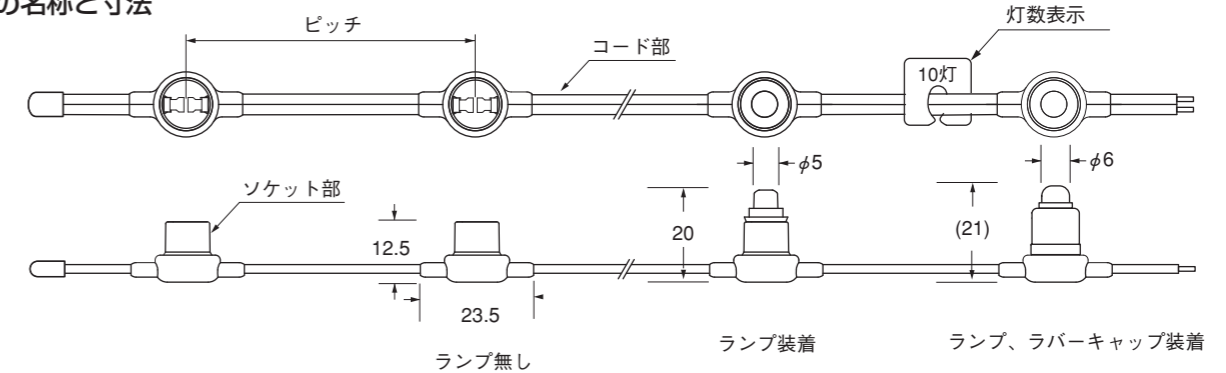
#### ●電源にLED用トランスを使用している場合

ローボルトトランス対応の1次側調光器と、LED用トランスの組み合わせで調光が可能です。利用できる調光器については弊社カタログまたはホームページをご参照ください。また、調光器には最大負荷が設定されていますので、必ず確認の上ご利用ください。

・最大負荷時や調光時には、トランスから小さななり音が出る場合がありますがトランスの異常や故障ではありません。

(※)調光器の最新の対応状況は弊社HPをご覧ください。

### ■各部の名称と寸法



### ■1本あたりの最大灯数、1mあたりの重量

品番	ランプピッチ	最大灯数		重量	
		標準タイプ	高輝度タイプ	ランプ無し	ランプ付き
		TLED_	TLED-_HB		
FL_- 60_	60mm	319灯	239灯	約35g/m	約50g/m
FL_- 110_	110mm	235灯	176灯	約30g/m	約40g/m
FL_- 210_	210mm	170灯	127灯	約25g/m	約30g/m
FL_- 310_	310mm	140灯	104灯	約25g/m	約30g/m

材質 : ソケット部 PE  
コード部 軟質PVC

単位(mm)

### ■ご使用になる前に

- ・ご注文内容と外箱に添付される出荷案内書の明細に間違いがないことをご確認いただき、実際の製品の種類ならびに数量が正しいことをご確認ください。本製品の灯数は、灯具に取り付けられたタグに記載されています。
- ・出荷時には慎重に梱包しておりますが、開封時に製品が破損していた場合は、速やかに販売店または弊社までお知らせください。なお、ご連絡の際は出荷案内書をお手元にご用意ください。



- ・本製品は最大灯数の範囲内でご使用ください。(「1本あたりの最大灯数」をご参照ください。)
- ・配線工事は、必ず工事店又は有資格者に依頼してください。(一般の方の電気工事は法律で禁止されています。)
- ・機器に高電圧がかかる絶縁測定器等は使用しないでください。故障の原因となります。

対応ラバーキャップの装着により屋外対応となります。非装着時は屋内専用となります。また、以下のような環境下では使用できません。

- ・周囲温度が 0~40度を超える場所
  - ・粉塵が多い場所
  - ・振動が多い場所
  - ・可燃性ガス・腐食性ガス等が発生する場所
  - ・浴室等、高温高湿になる場所
  - ・(キャップ装着時)水没する場所
  - ・(キャップ非装着時)水のかかる場所
- ※環境における判断が困難な場合は弊社までお問い合わせください。

専用  
電源

- ・本製品は弊社製LED用直流電源LPSシリーズ、LED用トランスDTR-\_\_で使用できます。巻線トランスTR-\_\_電子トランスETR-\_\_は使用できません。
- ・灯具に直接100Vを投入しないでください。

LED  
ランプ

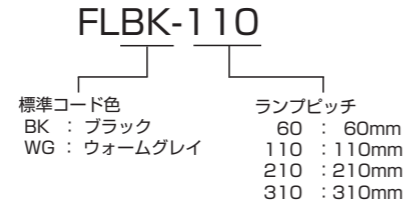
- ・本製品には極性があります。接続や装着の向きを誤ると故障の原因となります。
- ・光源の直視は避けてください。
- ・LEDには発光色や明るさにバラツキがでる場合がありますのでご了承ください。

## トキ・コーポレーション株式会社

〒143-0006 東京都大田区平和島4-1-23 JSプログレ2F  
Tel.03-5763-6121(代表) Fax.03-5763-6130 http://www.toki.co.jp/tokistar/

## ■品番表示について

ファンタジックライン（ランプ無し）をお買い求めの場合



ファンタジックライン（ランプ付）をお買い求めの場合



(注) 品番末尾に「-WP」が付いている場合は、すでに透明ラバーキャップが装着されています。

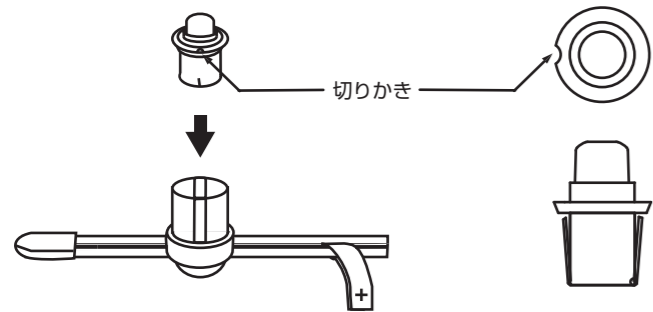
## ■ランプの仕様について

品番	TLED-__ (標準タイプ)	TLED-__HB (高輝度タイプ)
定格	DC8V 12.5mA 0.1W	DC8V 25mA 0.2W
光源色	WH : ホワイト6500、WW : ウォームホワイト2400、IW : ウォームホワイト3000、BL : ブルー、GR : グリーン、MG : マゼンタ、RD : レッド、AM : アンバー	WH : ホワイト6500 WW : ウォームホワイト2400 IW : ウォームホワイト3000

## ■ランプの装着方法について

**注意**

- ・本製品（LEDランプ装着品）では、ランプの装着方向にプラスマイナスの極性がありますのでご注意ください。
- ・ランプは必ず電源を切ってから交換してください。



電線の極性表示（色ラインが入る方が+（プラス）になります）がある方に、ランプの切り欠き部を合わせて挿入します。

(注) 極性表示が分かりにくい場合は、端部に貼られている極性表示ラベルの+（プラス）表示と、ランプの切り欠き方向を合わせて装着してください。

(注) 本製品の屋外仕様ではランプ交換の際にラバーキャップの脱着も必要になります。またランプ交換時には、防水性を損なう恐れがありますのでラバーキャップの同時交換を推奨いたします。

・ラバーキャップの装着を容易にするシリコンオイルスプレーをご用意しています。詳しくは弊社までお問い合わせください。

## ■オプション

品名	品番
FLリード線延長加工(2m付)	FL-TAN2
FLリード線延長加工(5m付)	FL-TAN5
FL用エンドキャップ(10個入)	FL-ED10
別売延長コード	EC-FL2__

※AWG18、コード色/BK:ブラック・WG:ウォームグレイ

## ■施工方法について（一般）



・本製品はDC8V電源で点灯します。必ず指定の電源をご使用ください。

### 電源との接続について

・圧着など、確実な方法で結線を行ってください。また、屋外でのご使用の際は、結線部をジョイントボックス等に収納し、確実な防水処理を行ってください。

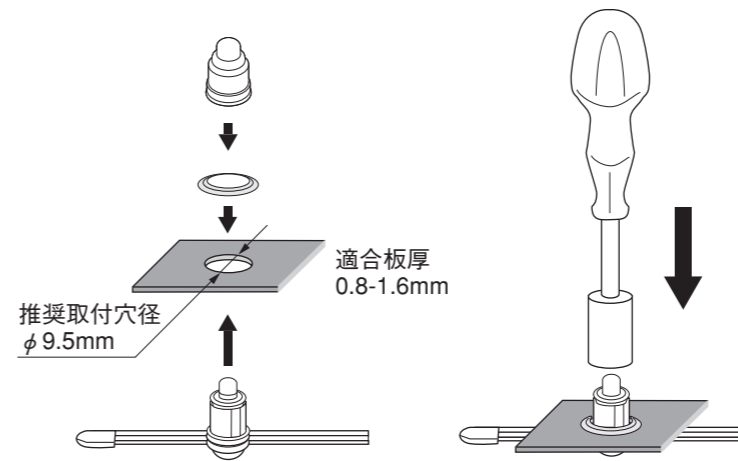
### 灯具の切断について

・ニッパや工業鉋などで簡単に切断することができます。切断部には別売のエンドキャップを必ず取り付けてください。エンドキャップは、接着剤や自己融着テープなどを使い確実に取り付けてください。

### 灯具の連結について

・灯具の連結は、各製品に設定される「一本あたりの最大灯数」の範囲内でのみ可能です。  
・連結の際、灯具と灯具の間を別の電線で接続する場合は、電圧降下に配慮し、十分な電気容量を確保した電線をご使用ください。

## ■施工方法について（パネル装着）



施工に関するご注意

- ・最大灯数を超えての使用は絶対にお止めください。灯具の発熱や破損、焼損等の事故に至る可能性があります。大変危険です。
- ・電源を切った状態で作業を行ってください。
- ・LEDランプ装着品は極性がありますので、必ず極性を確認のうえ、結線を行ってください。
- ・結線部分は、絶縁や防水の処理を確実に行ってください。

取付穴にソケット部を組み込んで固定します。別途専用ソケットホルダSH-O2が必要です。

取付穴にソケットを組み込む際には、左図を参考に市販の対辺10mm・M6用のボックスドライバーやナットドライバーを使用して圧入してください。

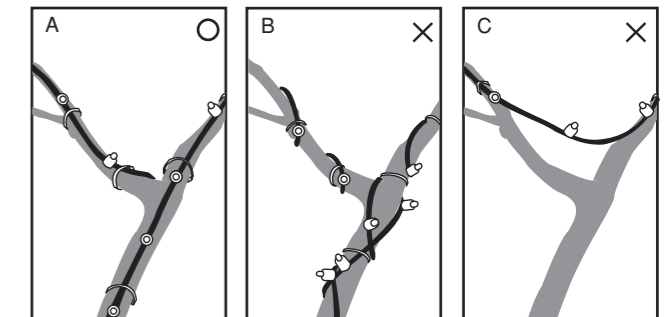
(注) パネル等への取り付けの際、30mm未満の装着間隔の場合は配線余長の処理の容易さから、ソケットシステムの使用をお勧めします。弊社までお問い合わせください。

ファンタジックラインLEDランプ装着品を屋外で使用する際は、弊社製ラバーキャップの装着が必要です。ラバーキャップを併せてお買い求めください。

- ・パネル装着の場合はラバーキャップWP-FLO1Cが適合します。
- ・ラバーキャップの装着を容易にするシリコンオイルスプレーがございます。詳しくは弊社までお問い合わせください。

## ■施工方法について（ツリーイルミネーション）

- ・ツリーイルミネーションは樹木に這わせるように施工します。(A図)
- ・巻き付けるような取付方法は、樹木が生育したときに断線事故を生じる危険があります。(B図)
- ・施工の際、要所を結束用ビニタイで固定しますが、灯具がはずれない程度に「ゆるめ」に固定するのがポイントです。締め付けすぎの場合には樹木の成長を妨げることとなります。
- ・枝と枝の間を飛ばすような施工はおやめください。風雨などの影響で灯具が切断したり故障する原因となります。(C図)



ファンタジックラインLEDランプ装着品を屋外で使用する際は、弊社製ラバーキャップの装着が必要です。ラバーキャップ非装着品の場合は別途ラバーキャップをお買い求めください。

- ・ツリーイルミネーションの場合はラバーキャップWP-LO1Cが適合します。
- ・ラバーキャップの装着を容易にするシリコンオイルスプレーがございます。詳しくは弊社までお問い合わせください。