

TOKISTAR® LIGHTING SYSTEMS

取扱説明書

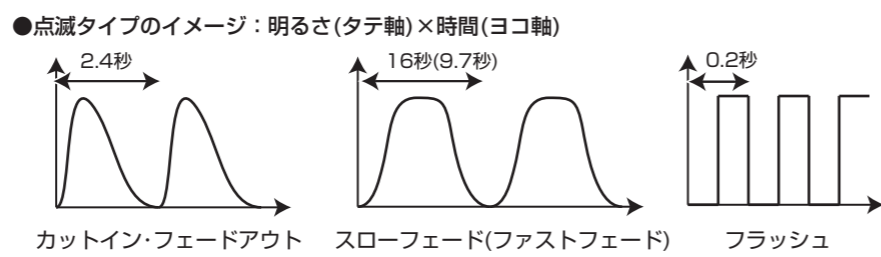
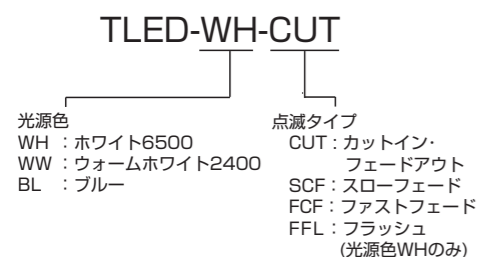
ファンタジックライン
[キネティック・トキレッズ装着品]

[屋内専用] FL-_-
[屋外用] FL-_-WP

このたびはトキスター製品をお買い上げいただき、誠にありがとうございます。
本製品を安全にご利用いただくために、ご使用前にこの取扱説明書をよく読み正しくお使いください。
なお、本取扱説明書は大切に保管してください。

■キネティック・トキレッズについて

キネティック・トキレッズは、内部に搭載した電子回路により個々のタイミングでLEDランプが点滅します。



グラフはイメージです。実際の明るさ・周期とは異なります。



- ・弊社製LED用直流電源LPSシリーズ(DC8V)専用です。
- ・点滅器および調光器との併用はできません。

■常点ランプとの混在装着について

キネティック・トキレッズは通常の常点LEDランプとの混在装着が可能です。その際の最大灯数は、それぞれの最大灯数を比べて少ない側が混在装着時の最大灯数となります。

●TLED-_ +キネティック・トキレッズ、 TLED-_ HB +キネティック・トキレッズ、 混在装着時の最大灯数

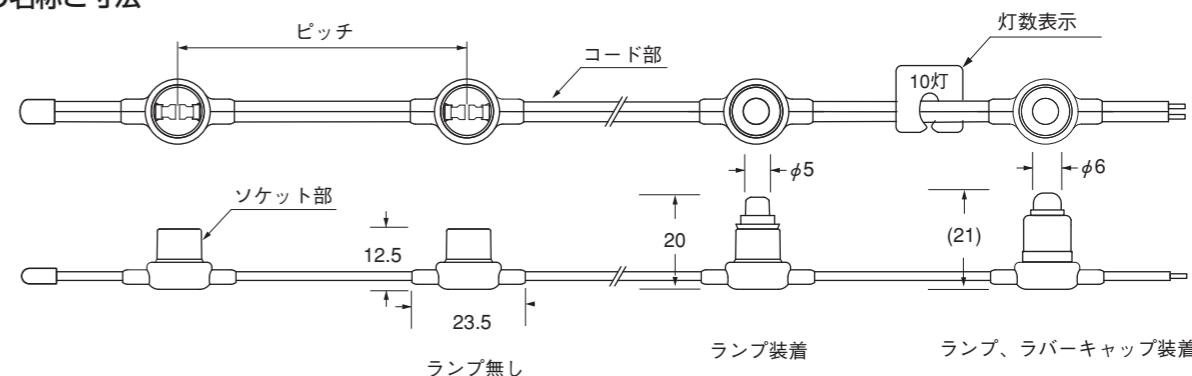
	TLED-_ (標準タイプ)	TLED-_ HB (高輝度タイプ)
FL_-60- 混在装着	319灯	239灯
FL_-110- 混在装着	235灯	176灯
FL_-210- 混在装着	170灯	127灯
FL_-310- 混在装着	140灯	104灯

■オプション

品名	品番
FLリード線延長加工(2m付)	FL-TAN2
FLリード線延長加工(5m付)	FL-TAN5
FL用エンドキャップ(10個入)	FL-ED10
別売延長コード	EC-FL2_

※AWG18、コード色/BK:ブラック・WG:ウォームグレイ

■各部の名称と寸法

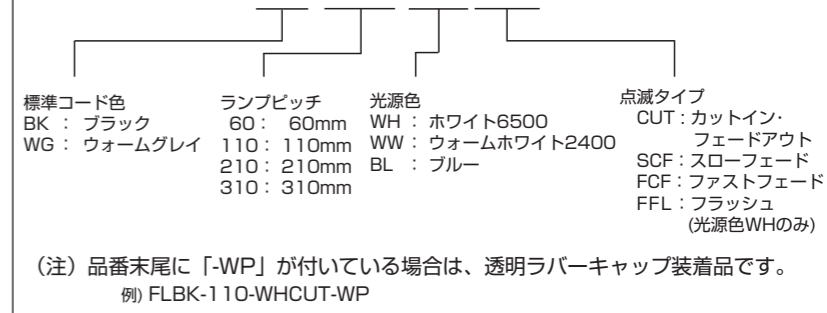


単位(mm)

■1本あたりの最大灯数

品番	ランプピッチ	最大灯数
FL_-60-__	60 mm	319灯
FL_-110-__	110 mm	235灯
FL_-210-__	210 mm	170灯
FL_-310-__	310 mm	140灯

FLBK-110-WHCUT



■ご使用になる前に

- ・ご注文内容と外箱に添付される出荷案内書の明細に間違いがないことをご確認いただき、実際の製品の種類ならびに数量が正しいことをご確認ください。本製品の灯数は、灯具に取り付けられたタグに記載されております。
- ・出荷時には慎重に梱包しておりますが、開封時に製品が破損していた場合は、速やかに販売店または弊社までお知らせください。なお、ご連絡の際は出荷案内書をお手元にご用意ください。



- ・本製品は最大灯数の範囲内でご使用ください。(「1本あたりの最大灯数」をご参照ください。)
- ・配線工事は、必ず工事店又は有資格者に依頼してください。(一般の方の電気工事は法律で禁止されています。)
- ・機器に高電圧がかかる絶縁測定器等は使用しないでください。故障の原因となります。

対応ラバーキャップの装着により屋外対応となります。非装着時は屋内専用となります。また、以下のような環境下では使用できません。

- ・周囲温度が 0~40度を超える場所
 - ・粉塵が多い場所
 - ・振動が多い場所
 - ・可燃性ガス・腐食性ガス等が発生する場所
 - ・浴室等、高温高湿になる場所
 - (キャップ装着時)水没する場所
 - (キャップ非装着時)水のかかる場所
- ※環境における判断が困難な場合は弊社までお問い合わせください。

専用
電源

- ・本製品は弊社製LED用直流電源LPSシリーズ専用です。LED用トランスDTR-__や巻線トランスTR-__電子トランスETR-__は使用できません。
- ・灯具に直接100Vを投入しないでください。

屋外
対応

LED
ランプ

- ・本製品には極性があります。接続や装着の向きを誤ると故障の原因となります。
- ・光源の直視は避けてください。
- ・LEDには発光色や明るさにバラツキがでる場合がありますのでご了承ください。

- ・キネティック・トキレッズランプは、調光器および点滅器との同時利用はできません。

トキ・コーポレーション株式会社

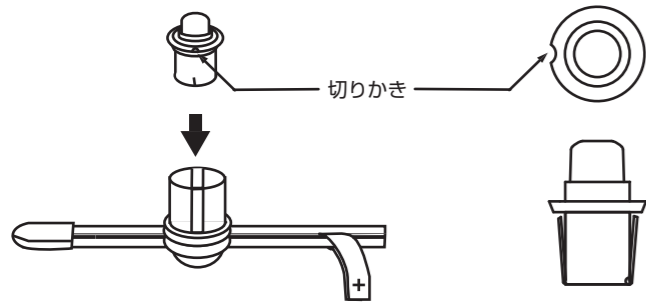
〒143-0006 東京都大田区平和島4-1-23 JSプロブレ2F
Tel.03-5763-6121(代表) Fax.03-5763-6130 http://www.toki.co.jp/tokistar/

■ランプの仕様について

キネティック・トキレズ	
定格電圧	DC8V
定格電流	25mA
消費電力	0.20W
指向特性	全方位発光型 (TOKILEDs)
材質	透明PC

■ランプの装着方法について

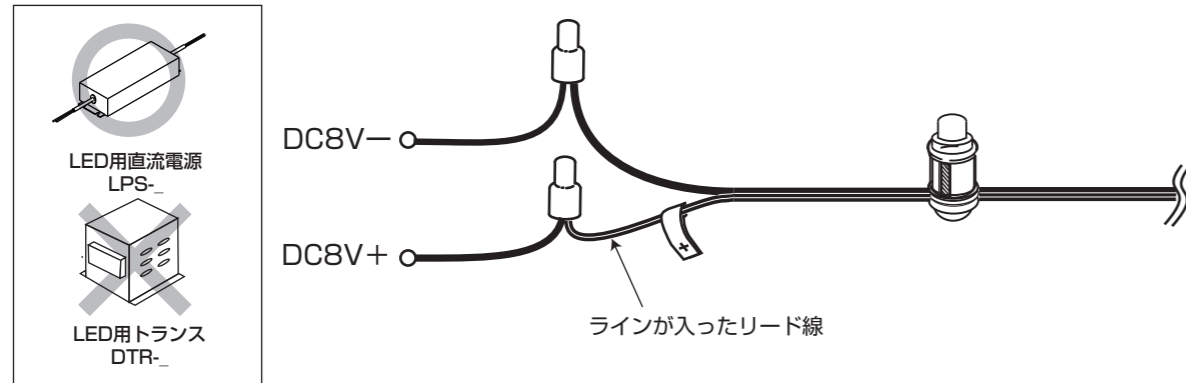
- 注意**
- ・本製品 (LEDランプ装着品) では、ランプの装着方向にプラスマイナスの極性がありますのでご注意ください。
 - ・ランプは必ず電源を切ってから交換してください。



電線の極性表示 (色ラインが入る方が+ (プラス) になります) がある方に、ランプの切り欠き部を合わせて挿入します。
 (注) 極性表示が分かりにくい場合は、端部に貼られている極性表示ラベルの+ (プラス) 表示と、ランプの切り欠き方向を合わせて装着してください。
 (注) 本製品の屋外仕様ではランプ交換の際にラバーキャップの脱着も必要になります。またランプ交換時には、防水性を損なう恐れがありますのでラバーキャップの同時交換を推奨いたします。
 ・ラバーキャップの装着を容易にするシリコンオイルスプレーをご用意しています。詳しくは弊社までお問い合わせください。

■結線

- ・結線は圧着端子などを用いて確実に接続した上で、絶縁や防水を確実に行ってください。
- ・ファンタジックライン(キネティック・トキレズ装着品)は弊社製LED用直流電源LPSシリーズ(DC8V)専用です。弊社製LED用トランスDTRシリーズは使用できません。
- ・極性は+側に貼付された極性表示シールで確認してください。シールが剥がれてしまった場合には、+側に入った薄いラインで確認できます。



- 注意**
- ・電源を切った状態で作業を行ってください。
 - ・屋外で使用する場合は、結線部をジョイントボックスなどに収納する等、防水処理を確実に行ってください。
 - ・AC100VとDC8Vを逆に接続すると、高電圧が発生して大変危険です。
 - ・極性を誤って接続すると、灯具が破損するおそれがあります。ご確認の上行ってください。
 - ・電源の容量を超えた接続はお止めください。
 - ・「1本あたりの最大灯数」を超えての使用はお止めください。灯具の発熱や燃損などの事故に至るおそれがあります。

■施工方法について (一般)

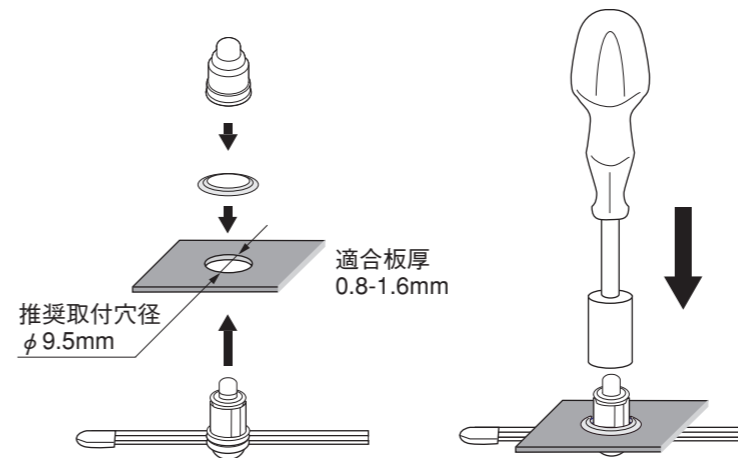
- 注意**
- ・本製品はDC8V電源で点灯します。必ず指定の電源をご使用ください。

電源との接続について
 ・圧着など、確実な方法で結線を行ってください。また、屋外でのご使用の際は、結線部をジョイントボックス等に収納し、確実な防水処理を行ってください。

灯具の切断について
 ・ニッパや工業鉋などで簡単に切断することができます。切断部には別売のエンドキャップを必ず取り付けてください。エンドキャップは、接着剤や自己融着テープなどを使い確実に取り付けてください。

灯具の連結について
 ・灯具の連結は、各製品に設定される「一本あたりの最大灯数」の範囲内でのみ可能です。
 ・連結の際、灯具と灯具の間を別の電線で接続する場合は、電圧降下に配慮し、十分な電気容量を確保した電線をご使用ください。

■施工方法について (パネル装着)



取付穴にソケット部を組み込んで固定します。別途専用ソケットホルダSH-O2が必要です。

取付穴にソケットを組み込む際には、左図を参考に市販の対辺10mm・M6用のボックスドライバーやナットドライバーを使用して圧入してください。

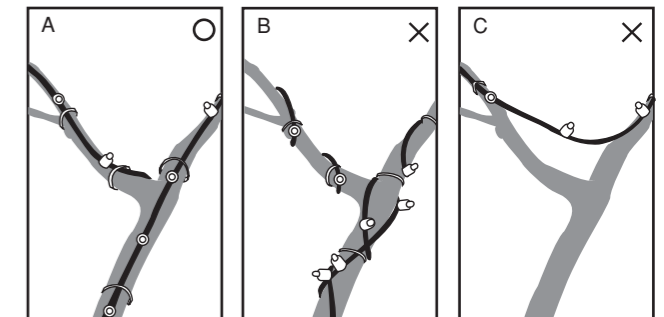
(注) パネル等への取り付けの際、30mm未満の装着間隔の場合は配線余長の処理の容易さから、ソケットシステムの使用をお勧めします。弊社までお問い合わせください。

ファンタジックラインLEDランプ装着品を屋外で使用する際は、弊社製ラバーキャップの装着が必要です。ラバーキャップを併せてお買い求めください。

- ・パネル装着の場合はラバーキャップWP-FLO1Cが適合します。
- ・ラバーキャップの装着を容易にするシリコンオイルスプレーがございます。詳しくは弊社までお問い合わせください。

■施工方法について (ツリーイルミネーション)

- ・ツリーイルミネーションは樹木に這わせるように施工します。(A図)
- ・巻き付けるような取付方法は、樹木が生育したときに断線事故を生じる危険があります。(B図)
- ・施工の際、要所を結束用ビニタイで固定しますが、灯具がはずれない程度に「ゆるめ」に固定するのがポイントです。締め付けすぎの場合には樹木の成長を妨げることになります。
- ・枝と枝の間を飛ばすような施工はおやめください。風雨などの影響で灯具が切断したり故障する原因となります。(C図)



ファンタジックラインLEDランプ装着品を屋外で使用する際は、弊社製ラバーキャップの装着が必要です。ラバーキャップ非装着品の場合は別途ラバーキャップをお買い求めください。

- ・ツリーイルミネーションの場合はラバーキャップWP-LO1Cが適合します。
- ・ラバーキャップの装着を容易にするシリコンオイルスプレーがございます。詳しくは弊社までお問い合わせください。