

取扱説明書

イグゼビタLED EXBK- _ _ _ _

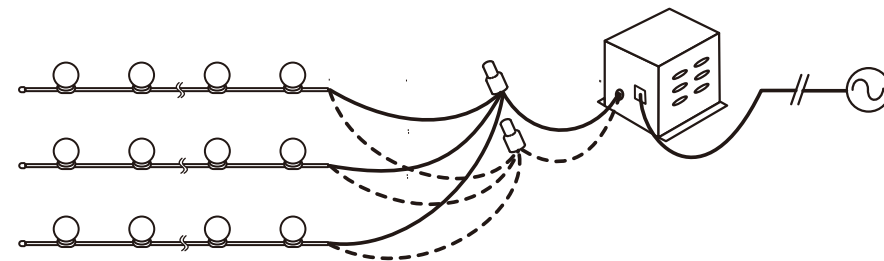
このたびはトキスター製品をお買い上げいただき、誠にありがとうございます。
本製品を安全にご利用いただくために、ご使用前にこの取扱説明書をよく読み正しくお使いください。
なお、本取扱説明書は大切に保管してください。

■トランスとの接続について

- ・電源には、弊社のAC24V巻線トランスをご使用ください。
- ・灯具とトランスを接続される前に、灯具のランプ数がトランスの容量に適しているか確認してください。(下表参照)
- ・最大灯数を超えての接続はできませんので、系統を分けての配線を行ってください。
- ・トランスの設置については、トランスに付属している取扱説明書をお読みいただき、設置環境や設置場所などにも十分にご配慮ください。
- ・標準出荷状態はリード線切り放しで出荷しております。リード線を延長する場合にはVCT2sq以上の容量の電線を使用し、圧着スリーブなどを用いて確実な結線を行ってください。
VCT2sqの電線の場合25mまで、VCT3.5sqの場合44mまで延長可能です。

●トランスに接続可能なEXLEDランプ数

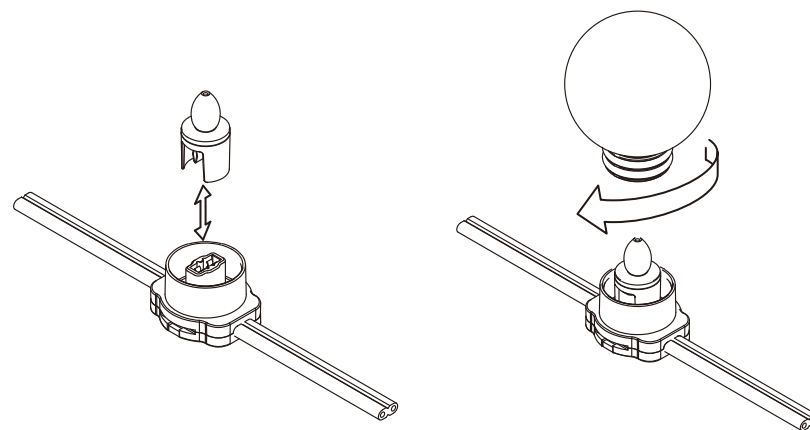
トランス	VIおよびUB	旧仕様
TR-2050N	35灯	104灯
TR-2100N	71灯	208灯
TR-2160N	114灯	333灯
TR-2240NB	171灯	500灯
TR-2320N	228灯	666灯



まとめた線では本数分の電流が流れることを考慮して電線を選択してください。

■ランプ交換について

1. 灯具本体を押さえ、グローブを回しながら取り外します。
2. LEDランプを回さずに引き抜きます。
3. LEDランプをまっすぐに差し込みます。極性はありません。
4. 取り外したグローブのゴムパッキンがねじれていないかを確認してください。
5. グローブを回しながら押し込みます。



○商品のお取り扱いに関する技術的なご相談は、下記にご連絡ください。

トキ・コーポレーション株式会社

〒143-0006 東京都大田区平和島4-1-23 JSプログレ2F
Tel.03-5763-6121(代表) Fax.03-5763-6130 <http://www.toki.co.jp/tokistar/>

■ご使用になる前に

- ・ご注文内容と外箱に添付される出荷案内書の明細に間違いがないことを確認いただき、実際の製品の種類ならびに数量が正しいことをご確認ください。(「■品番について」参照)
- ・出荷時には慎重に梱包しておりますが、開封時に万が一製品が破損していた場合は、速やかに販売店または弊社までお知らせください。なお、ご連絡の際は出荷案内書をお手元にご用意ください。



注意

- ・本製品は必ず「■1本あたりの最大灯数」記載の長さの範囲でご使用ください。
- ・イグゼビタLEDは低電圧電源を定格としています。必ず弊社指定の電源をご使用ください。故障等のおそれがありますので、指定電源以外は使用しないでください。
- ・LEDは発光色や明るさにバラツキがでる場合があります。故障や異常ではありません。

本製品は防雨形器具です。
下記のような環境下では使用できません。



屋外対応

- ・周囲温度が0-40℃を超える場所
- ・粉じんが多い場所
- ・振動が多い場所
- ・可燃性・腐食性ガスが発生する場所
- ・浴室など高温多湿となる場所
- ・器具が水没する場所



AC 24V

- ・本製品はAC24V定格のLED器具です。弊社製巻線トランス(AC24V品)を使用してください。
- ・電子トランスは使用できません。



LED ランプ

- ・光源の直視は避けてください
- ・LEDは発光色や明るさにバラツキがでる場合がありますので、あらかじめご了承ください。

■品番について

EXBK-300-VI-WW-G45C

ランプピッチ 光源タイプ グローブタイプ

ランプピッチ 光源タイプ

300:300mm VI-(色温度コード):EXVIランプ
500:500mm UB-(色温度コード):EXUBランプ

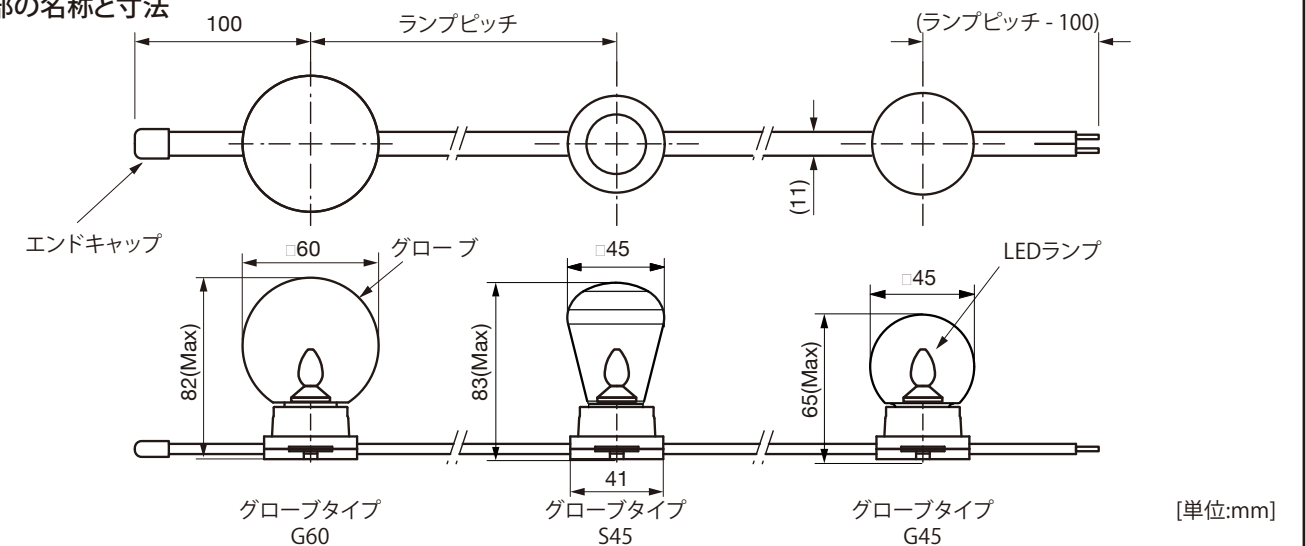
グローブタイプ

S45F:Φ45フロスト G60C:Φ60クリア
S45C:Φ45クリア G60F:Φ60フロスト
G45F:Φ45フロスト G60R:Φ60レッド
G45C:Φ45クリア G60G:Φ60グリーン
G60B:Φ60ブルー
G60A:Φ60アンバー

色温度コード

WW:2400K, 27K:2700Kなど

■各部の名称と寸法



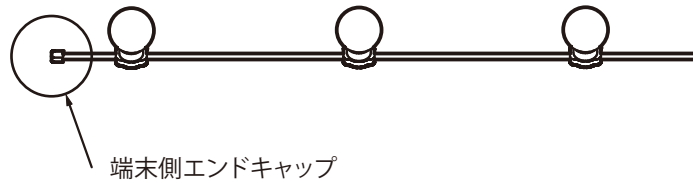
定格電圧 AC24V
定格電力 1.4W / 灯(VI-__およびUB-__)
0.48W / 灯(旧仕様タイプ)
材質 グローブ: 耐候性 PC
ソケット: PBT 黒色
ケーブル: 軟質 PVC 黒色
AWG12(3.3mm²)

■1本あたりの最大灯数

品番	ランプピッチ	最大灯数	消費電力		製品重量
			下段は旧仕様タイプ		
EXBK-300-__-__	300mm	120灯	4.7W / m	約 270g/m	
			1.60W / m		
EXBK-500-__-__	500mm	100灯	2.8W / m	約 210g/m	
			0.96W / m		

■器具の出荷形態

1. 特にご指定がなかった場合、給電部は切り放した状態、端末側はエンドキャップをつけた状態でお手元に届きます。
2. リード線を延長する場合には、圧着スリーブなどを用いて確実な結線を行ってください。
結線部は必ず絶縁加工を施してください。



■器具の加工について

- ・施工の際に切断が必要な場合は、切断部に付属のエンドキャップをシリコン系接着剤やゴム系接着剤で取り付けてください。
- ・器具の延長は「■1本あたりの最大灯数」範囲内で可能です。
この範囲を超えての使用は、器具が発熱し危険です。おやめください。
- ・結線部は必ず絶縁加工を施してください。

■施工方法

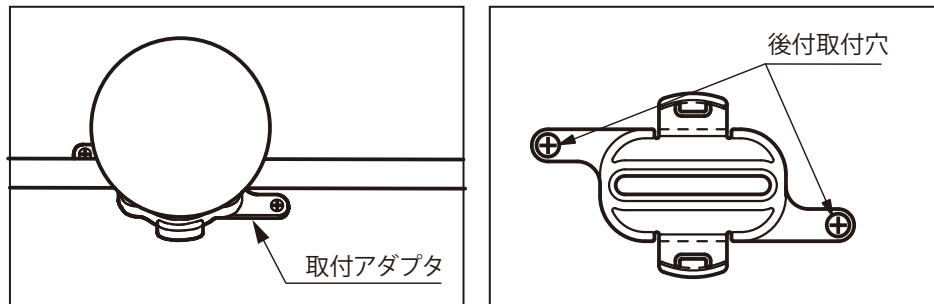
- 注意**
- ・長期間の取り付けの場合には、①②③のオプションパーツを利用した確実な取り付けを行ってください。
結束バンドによる簡易取り付けでの長期使用はおやめください。
 - ・風雨により灯具に衝撃が加わる場所への施工はおやめください。
灯具の破損やグローブの落脱のおそれがあります。

① 取付アダプタEX_-MDによる取付

ソケットを壁面に取り付けるためのアダプタです。
取り付け方が2通りありますので、作業がしやすい方法で行ってください。

●施工方法 1(ソケットを取付アダプタにはめ込んでから、施工面に固定する方法)

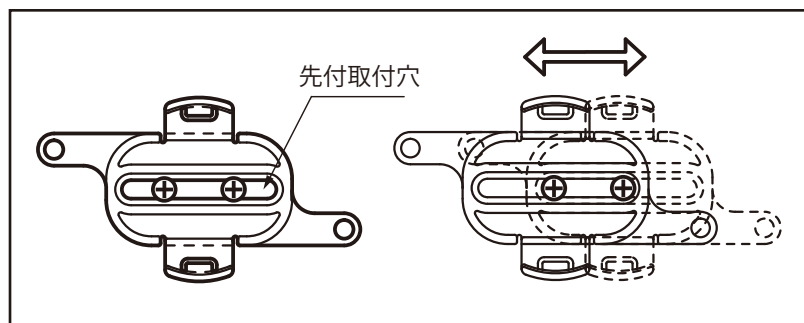
- 1 ソケットを取付アダプタにパチンという音がするまではめ込みます。
- 2 取付アダプタを施工面にあて、後付取付穴にM3.5~4のネジ2個で固定してください。
- 3 1と2の作業を繰り返し、取り付けしていきます。



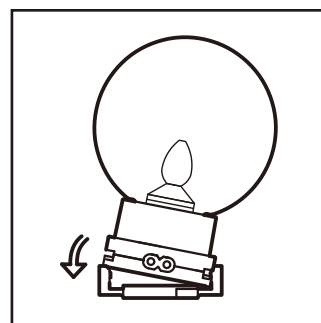
●取付アダプタにソケットを固定してから、後付取付穴にビスで固定します。

●施工方法 2(先に取付アダプタを固定し、ソケットをはめ込む方法)

- 1 取付アダプタを施工面にあて、先付取付穴にM3.5~4のネジ2個で固定してください。
- 2 取付アダプタにソケットをパチンという音がするまで押し込みます。
- 3 次のソケットの位置を確認しながら取付アダプタの取付をし、繰り返し取り付けしていきます。

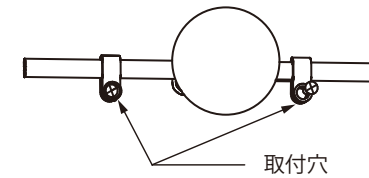


●先付取付穴にビスで仮止めし、位置を微調整しピッチに合わせてから固定します。



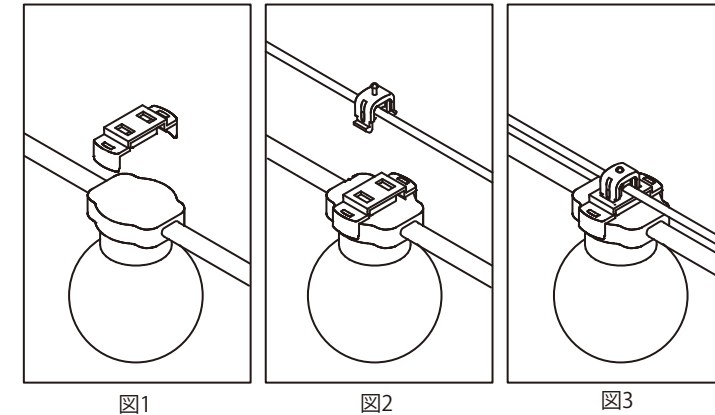
●取付アダプタにソケットを固定します。

② ケーブルサドルEX_-STPの取付方法



ケーブルサドルはソケットを固定する場合、簡単に作業できます。
ソケットの両サイド50mmくらいの位置に取り付けるのが適当です。
取付アダプタとの併用でケーブル部の浮き上がりを抑えることができます。
(1ソケットにケーブルサドルを2個使用します)

③ ワイヤロックセットEX_-MDWの取付方法

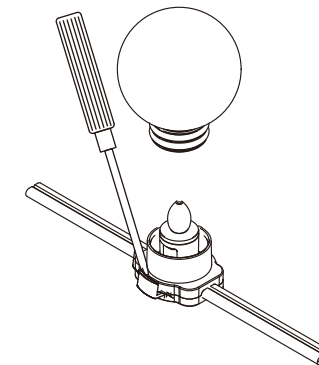


ワイヤロックセットを使用すると、簡単にワイヤロープ(市販品・仕上り外径3~5mm ステンレス製・引張強さ3.69kN以上)に取り付けることができます。

1. ソケットにワイヤロックセット本体を装着します。パチッと音が鳴るまで両側のツメを押し込み、確実に取り付けしてください(図1)。
2. ワイヤロープを通してから、ワイヤロックをはめこみます(図2)。
3. あらかじめ位置を決め、ネジを締めて固定します(図3)。
また、先にワイヤロックを装着しワイヤロープを通して使用することもできます。

- 注意**
- ・不十分な取付は、落下の原因となり大変危険です。
両側のツメが確実に取り付けられていることをご確認ください。

ワイヤロックセット、取付アダプタのはずしかた



1. グローブ及びランプを傷つけないように、ソケット部から外します。
2. ワイヤロックセット又は、取付アダプタのツメの部分のすき間にマイナスドライバーでひねるように取り外します。

■ソケットホルダ(オプション品)での取付

- ・圧入固定用のオプション品EX-SH-01を使うことでパネルマウント施工が可能です。
- ・ホールソーなどを利用し、Φ32mmの開口部を設けてください。
- ・取付可能な板厚は0.8~2.0mmです。
(先に端材などでお試しくださいをおすすめします。)
- ・取付開口部に十分な強度があることを確認してください。
- ・取付部に十分な空間があることを確認してください。
- ・グローブを外したうえで、開口部にソケットを通してください。
- ・パネルをソケットおよびEX-SH-01で挟み込み、市販の塩ビパイプ継手(呼び25用、内径約Φ32.5)などを利用し、固定してください。
- ・結線部は確実に圧着してください。
- ・電線の挟み込みに注意した上で施工ください。

