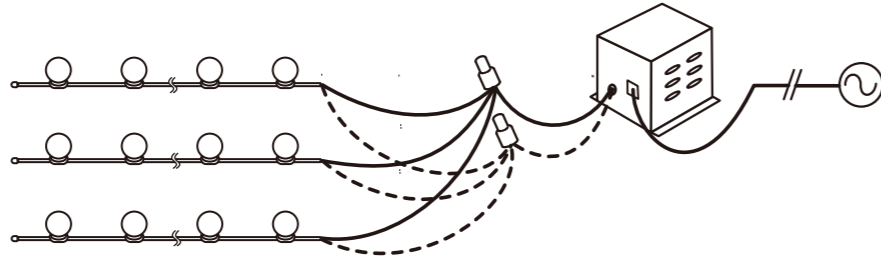


■巻線トランスについて

- ・電源は、弊社指定の巻線トランスをご使用ください。
- ・灯具とトランスを接続される前に、灯具のランプ数がトランスの容量に適しているか確認してください。(下表参照)
- ・トランスの設置については、トランスに付属している取扱説明書をお読みいただき、設置環境や設置場所などにも十分にご配慮ください。

●トランスに接続可能なキセノンランプの数

品番	WB-511 装着品	WB-501 装着品
TR-2050N	—	6灯
TR-2100N	—	12灯
TR-2160N	—	20灯
TR-2320N	—	40灯
TR-1160N	38灯	—
TR-1320N	76灯	—



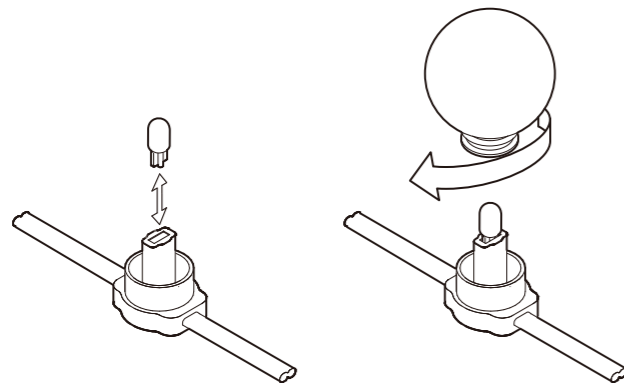
まとめた線では本数分の電流が流れることを考慮して電線を選択してください。

■ランプ交換について



やけどをしないために、電源を落としてランプの熱がさめてからおこなってください。

1. 灯具本体を押さえ、グローブを回しながら取り外します。
2. キセノンランプを回さずに引き抜きます。
3. キセノンランプをまっすぐに差し込みます。極性はありません。
4. 取り外したグローブのゴムパッキンがねじれていないかを確認してください。
5. グローブを回しながら押し込みます。



●ランプ仕様

品番	WB-511	WB-501
ランプ径	10mm	10mm
消費電力	4.2W	7.5W
定格電圧	AC12V	AC24V
定格電流	350mA	315mA
光束	35.0 lm	65.0 lm
色温度	2550K	2500K
平均寿命	10,000h	10,000h
パック数	10個入	10個入

EXHIBITOR XENON

イグゼビタキセノン

品番
EXBK- [] [] - [] [] - G60 []

ランプピッチ | 光源色 | グローブ形状 | グローブ色

■ご使用になる前に

- ・ご注文内容と外箱に添付される出荷案内書の明細に間違いがないことを確認いただき、実際の製品の種類ならびに数量が正しいことをご確認ください。(「■品番について」参照)
- ・出荷時には慎重に梱包しておりますが、開封時に万が一製品が破損していた場合は、速やかに販売店または弊社までお知らせください。なお、ご連絡の際は出荷案内書をお手元にご用意ください。
- ・イグゼビタ・キセノンの長さ定格電圧は入力側(リード線側)に表示してあります。



- ・本製品は必ず「■1本あたりの最大灯数」記載の長さの範囲でご使用ください。
- ・イグゼビタ・キセノンは低電圧電源を定格としています。必ず弊社指定の電源をご使用ください。故障等のおそれがありますので、指定電源以外は使用しないでください。
- ・電子トランスは使用できません。



本製品は防雨形器具です。下記のような環境下では使用できません。

- ・周囲温度が0-40℃を超える場所
- ・粉じんが多い場所
- ・振動が多い場所
- ・可燃性、腐食性ガスが発生する場所
- ・浴室など高温多湿となる場所
- ・製品が水没する場所

ランプ WB-501
AC 24V

・本製品はAC24V定格のキセノンランプ装着品です。弊社製巻線トランス(AC24V品)を使用してください。

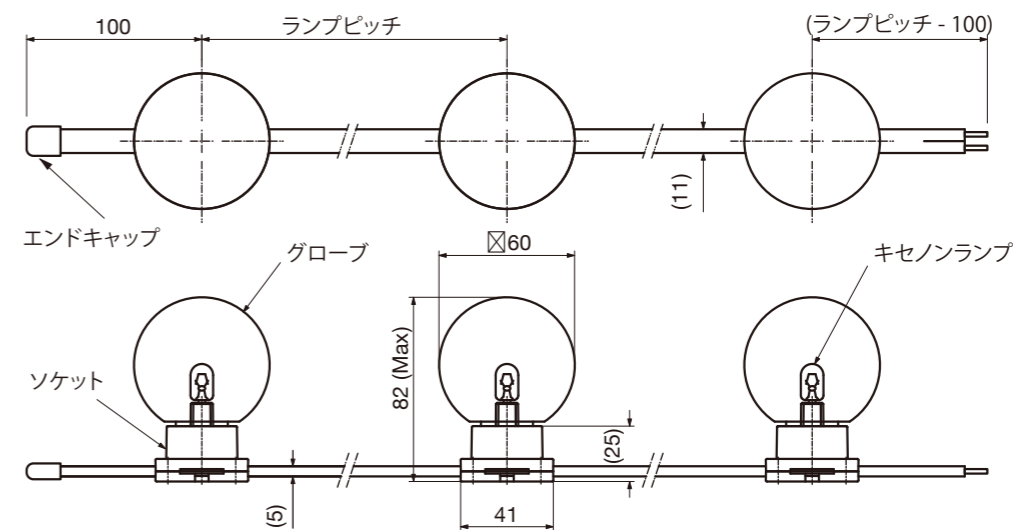
ランプ WB-511
AC 12V

・本製品はAC12V定格のキセノンランプ装着品です。弊社製巻線トランス(AC12V品)を使用してください。

■品番について

品番	ランプピッチ	ランプ	グローブ色
EXBK - 300 - 501 G60C	300: 300mm 500: 500mm	501: WB-501 511: WB-511	G60C: G60クリア (標準) G60R: G60レッド G60G: G60グリーン G60B: G60ブルー G60A: G60アンバー G60F: G60フロスト

■各部の名称と寸法



定格 WB-501 AC24V 7.5W / 灯
WB-511 AC12V 4.2W / 灯

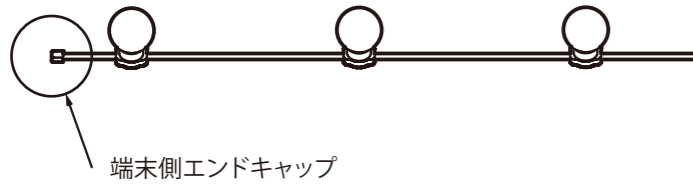
材質 グローブ: PC
ソケット: PBT 黒色
ケーブル: 軟質 PVC 黒色
AWG12(3.3mm²)

■1本あたりの最大灯数

品番	ピッチ	推奨灯数(最大灯数)	消費電力	製品重量
EXBK-300-501_	300±5mm	56灯(75灯)	25.0W/m	約270g/m
EXBK-500-501_	500±5mm	44灯(75灯)	15.0W/m	約210g/m
EXBK-300-511_	300±5mm	38灯(67灯)	14.0W/m	約270g/m
EXBK-500-511_	500±5mm	30灯(52灯)	8.4W/m	約205g/m

■器具の出荷形態

1. 特にご指定がなかった場合、給電部は切り放した状態、端末側はエンドキャップをつけた状態でお手元に届きます。
2. リード線を延長する場合には、圧着スリーブなどを用いて確実な結線を行ってください。
結線部は必ず絶縁加工を施してください。



■器具の加工について

- ・施工の際に切断が必要な場合は、切断部に付属のエンドキャップをシリコン系接着剤やゴム系接着剤で取り付けてください。
- ・器具の延長は「■1本あたりの最大灯数」範囲内で可能です。
この範囲を超えての使用は、器具が発熱し危険ですのでおやめください。
- ・結線部は必ず絶縁加工を施してください。

■施工方法

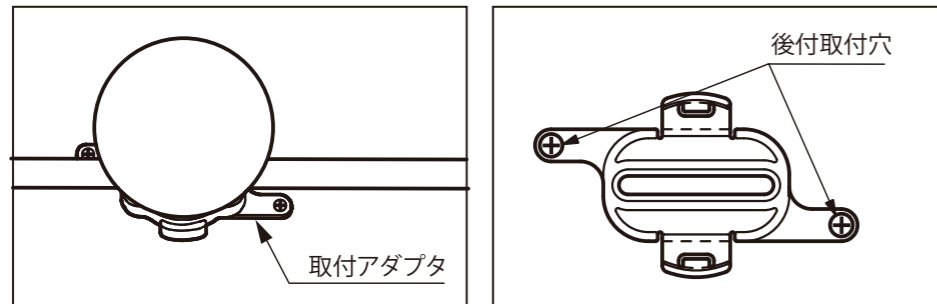
- 注意**
- ・長期間の取り付けの場合には、①②③のオプションパーツを利用した確実な取り付けを行ってください。結束バンドによる簡易取り付けでの長期使用はおやめください。
 - ・風雨により灯具に衝撃が加わる場所への施工はおやめください。灯具の破損やグローブの落脱のおそれがあります。

① 取り付けアダプタEX_-MDによる取付

ソケットを壁面に取り付けるためのアダプタです。
取り付け方が2通りありますので、作業がしやすい方法で行ってください。

●施工方法 1(ソケットを取付アダプタにはめ込んでから、施工面に固定する方法)

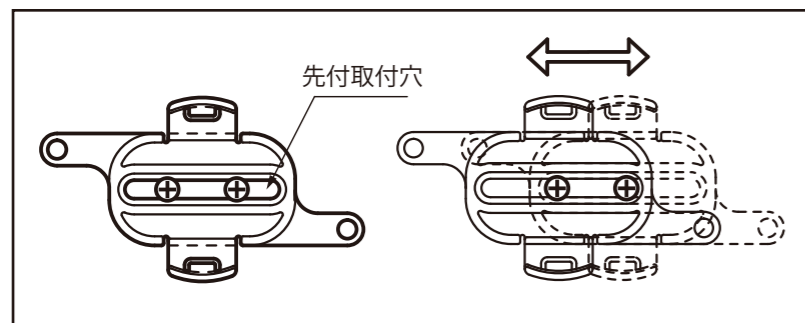
- 1 ソケットを取付アダプタにパチンという音がするまではめ込みます。
- 2 取付アダプタを施工面にあて、後付取付穴にM3.5~4のネジ2個で固定してください。
- 3 1と2の作業を繰り返し、取り付けしていきます。



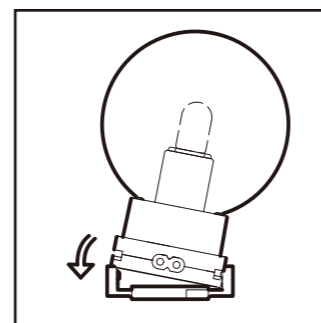
●取付アダプタにソケットを固定してから、後付取付穴にビスで固定します。

●施工方法 2(先に取付アダプタを固定し、ソケットをはめ込む方法)

- 1 取付アダプタを施工面にあて、先付取付穴にM3.5~4のネジ2個で固定してください。
- 2 取付アダプタにソケットをパチンという音がするまで押し込みます。
- 3 次のソケットの位置を確認しながら取付アダプタの取付をし、繰り返し取り付けしていきます。

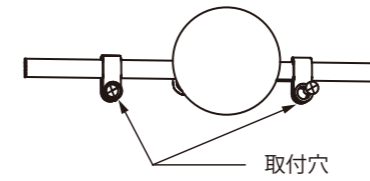


●先付取付穴にビスで仮止めし、位置を微調整しピッチに合わせてから固定します。



●取付アダプタにソケットを固定します。

② ケーブルサドルEX_-STPの取付方法

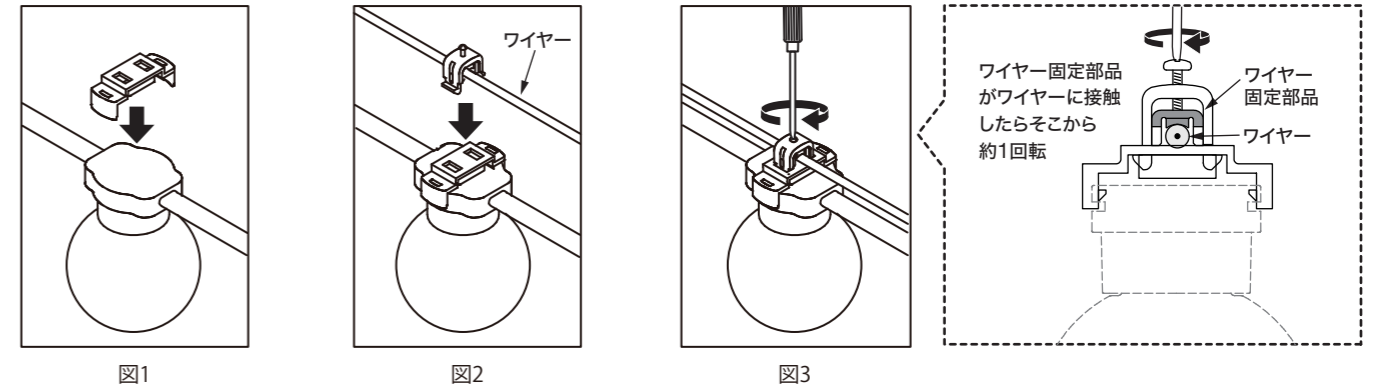


ケーブルサドルはソケットを固定する場合、簡単に作業できます。
ソケットの両サイド50mmくらいの位置に取り付けるのが適当です。
取付アダプタとの併用でケーブル部の浮き上がりを抑えることができます。
(1ソケットにケーブルサドルを2個使用します)

③ ワイヤーロックセット EX_-MDW の取付方法

ワイヤーロックセットを使用すると、簡単にワイヤーロープ(市販品・仕上り外径3~5mmステンレス製・引張強さ3.69kN以上)に取り付けることができます。

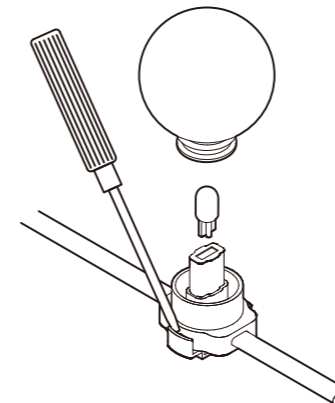
1. ソケットにワイヤーロックセット本体を装着します。パチッと音が鳴るまで両側のツメを押し込み、確実に取り付けてください。(図1)
2. ワイヤーロックセット本体とワイヤー固定部品間にワイヤーを入れます。(図2)
3. ネジを締めて、ワイヤー固定部品がワイヤーに接触したら、そこから更に約1回転ネジを回します。(図3)
4. ワイヤーロックセットがワイヤーに固定されていることを確認します。(灯具またはワイヤーロックセットをワイヤーに沿って軽く引っ張り、ワイヤーから本体がズレないことを確認してください。)
5. 簡単に動く場合は、1/4回転ほどネジを回し、都度調整してください。



- 注意**
- ・不十分な取付は、落下の原因となり大変危険です。両側のツメが確実に取り付けられていることをご確認ください。
 - ・ワイヤーロックセットは、灯具と吊りワイヤーとの固定が目的のためのものです。プラスチック製品のため、本来の目的以上にネジを締め込むと破損の可能性があります。

先にワイヤーロックセットのみをワイヤーに装着し、最後に灯具を装着することもできます。

取付アダプタ、ワイヤーロックセットのはずしかた



- 1 グローブ及びランプを傷つけないように、ソケット部からはずします。
- 2 ワイヤーロックセット又は、取付アダプタのツメの部分のすき間にマイナスドライバーでひねるように取り外します。