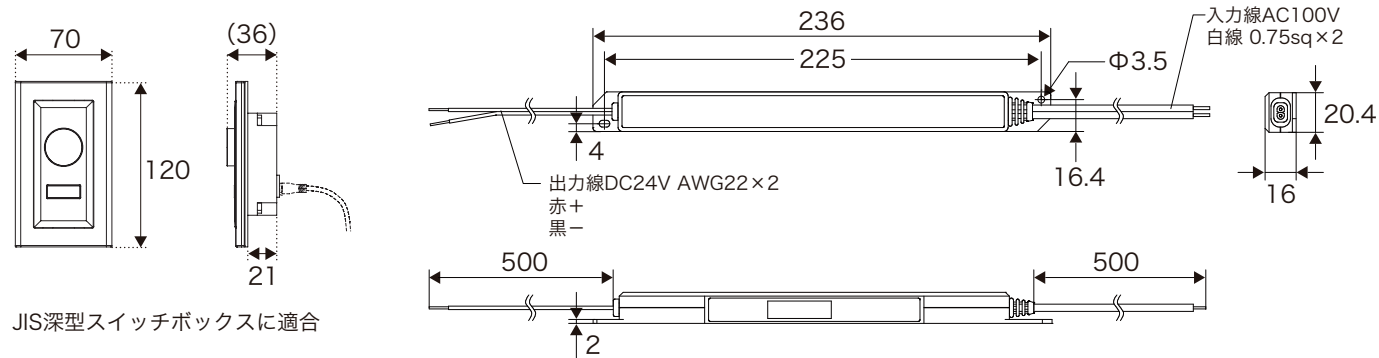


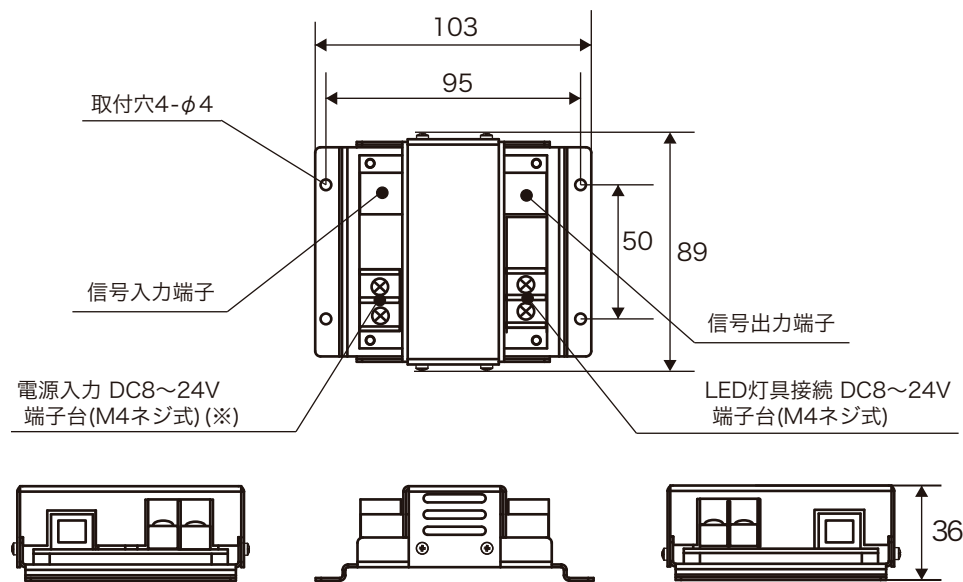
■各部の寸法

LED直流調光器 LC-M-DMRJ/A LED用直流電源 LPS-21.6-24

単位：mm

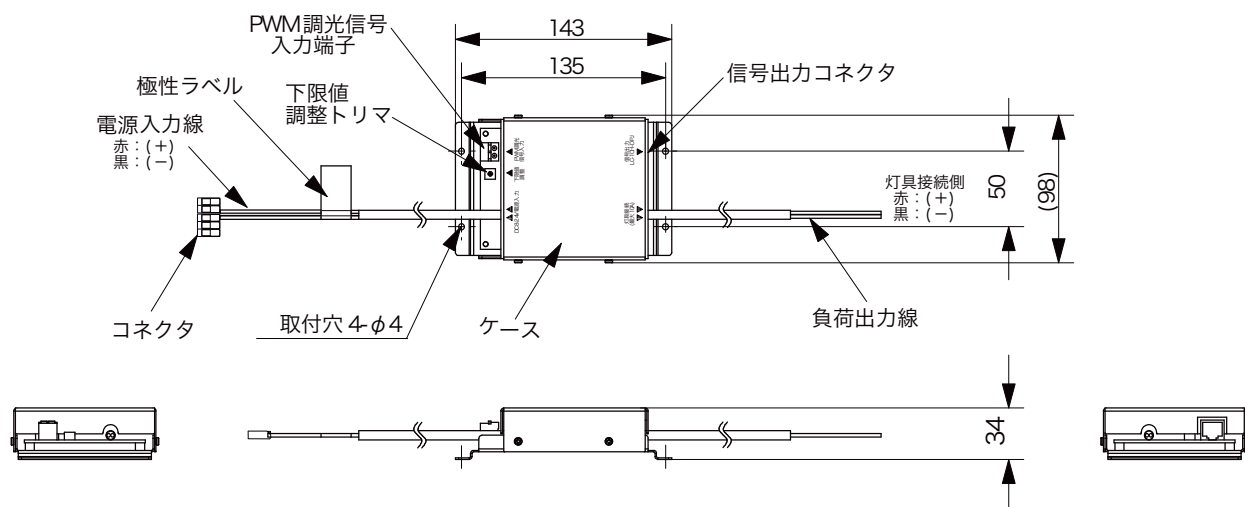


調光セット用スレーブユニット DIMSET-SLV



(※)電源入力端子台(一)には、リード線およびワンタッチコネクタを装着しています。

調光セット用PWMコンバータ DIMSET-SCDPJ



TOKI STAR

取扱説明書

DIMSET-21.6-

調光セット

トキスター製品をお買い上げいただきまして、誠にありがとうございます。本製品を安全にご利用いただくため、取り付け前に必ずこの取扱説明書をお読みください。なお、取扱説明書は必ず保存してください。

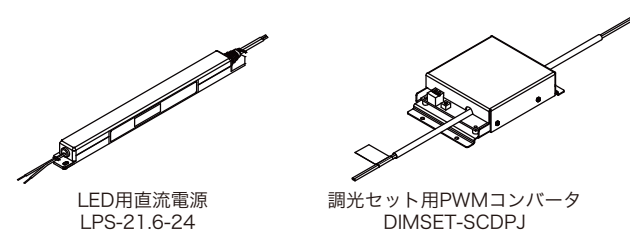
- ・本機器はトキスター製照明器具用の電源と調光器のセット製品です。
- ・誤った取り扱いをされたときに生じる危険の程度を以下のように区分し、表示しています。
- 警告：死亡や重傷などに結びつく可能性があるもの
- 注意：傷害または家屋・家財などの損害に結びつくもの

■製品シリーズと同梱物

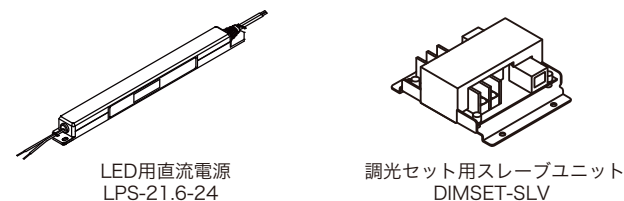
調光器付調光セット DIMSET-21.6-DMRJ/A



他社製調光器対応調光セット DIMSET-21.6-SCPWM



増設専用調光セット DIMSET-21.6-EXT



■ご使用になる前に

- ・出荷案内書の記載内容と商品の種類および数量が正しいことをご確認ください。
- ・出荷時には慎重に梱包しておりますが、開封した時に万が一製品が破損していた場合はすぐにお知らせください。



注意

- ・配線工事は、必ず工事店又は有資格者に依頼してください。(一般の方の電気工事は法律で禁止されています)
- ・十分な容量の電線を使用し、圧着端子等で確実に接続してください。細い電線の使用や不完全な接続は発熱して危険です。
- ・配線した後は、高圧のかかる絶縁測定器などで絶縁チェックを行わないでください。機器が破損する恐れがあります。
- ・パソコン等、指定以外の機器と接続しないでください。
- ・本製品は屋内専用です。水のかかる場所、湿度の多い(結露する)場所には設置しないでください。
- ・風通しがよく、放熱スペースが十分設けられる、周囲温度0~40℃の場所に設置してください。
- ・本製品は低電圧のLED照明器具用です。他の該当しない器具には使用しないでください。
- ・分解、改造は行わないでください。製品保証の対象外となります。
- ・本製品についた汚れは、中性洗剤を軽く含ませた柔らかい布で拭いてください。シンナーなどは使用しないでください。

■ 調光器付調光セット 使用時の配線

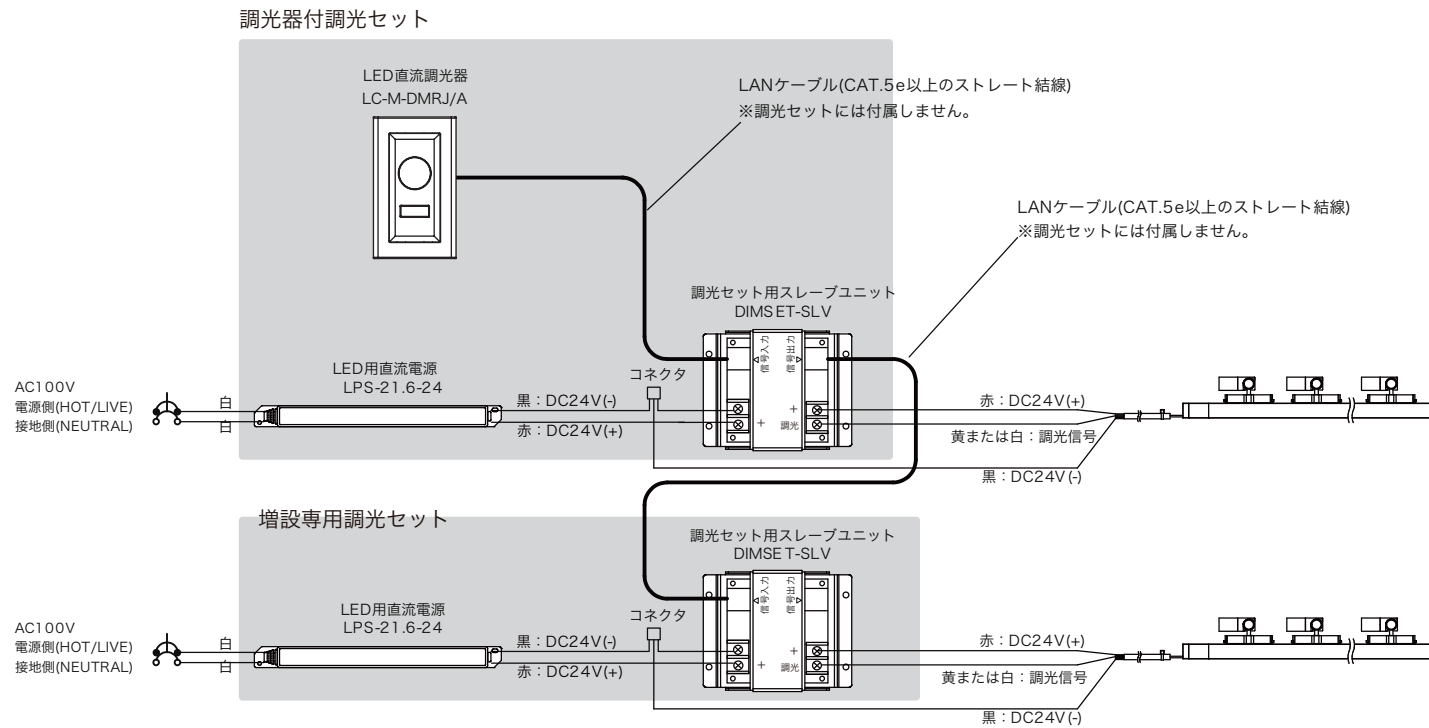
調光器付調光セットは、壁埋め込み式の調光器と、専用電源、灯具駆動用のコントローラのセット製品です。

最大接続灯数8灯：マイクロライトキャノン MLC02、マイクロアップライト MUP02、
マイクロダウンライト（角型） MDS01、マイクロダウンライト（丸型） MDL02

最大接続灯数13灯：マイクロダウンライト MDL01、マイクロフットライト MFL01、マイクロトラックライト MTK01

各機器の接続用のケーブルは付属しておりません。別途ご用意ください。

調光器付調光セットと、増設専用調光セットを1セットの場合の組み合わせ例



● 調光セット用スレーブユニットと電源、灯具の接続

電源と灯具を以下のようにスレーブユニットに接続します。

		スレーブユニット	
		入力側	出力側
電源	DC24V- (黒)	ワンタッチコネクタ	
	DC24V+ (赤)	端子台(電源接続+・赤)	
灯具	DC24V+ (赤)		端子台(灯具接続+・赤)
	調光信号線(黄or白)		端子台(調光線・黄)
	DC24V- (黒)	ワンタッチコネクタ	

増設専用調光セットは、24セットまで追加可能です。(調光器付調光セットと合わせて25セット)

LANケーブルの長さは合計50m以内としてください。

■ 他社製調光器 使用時の配線

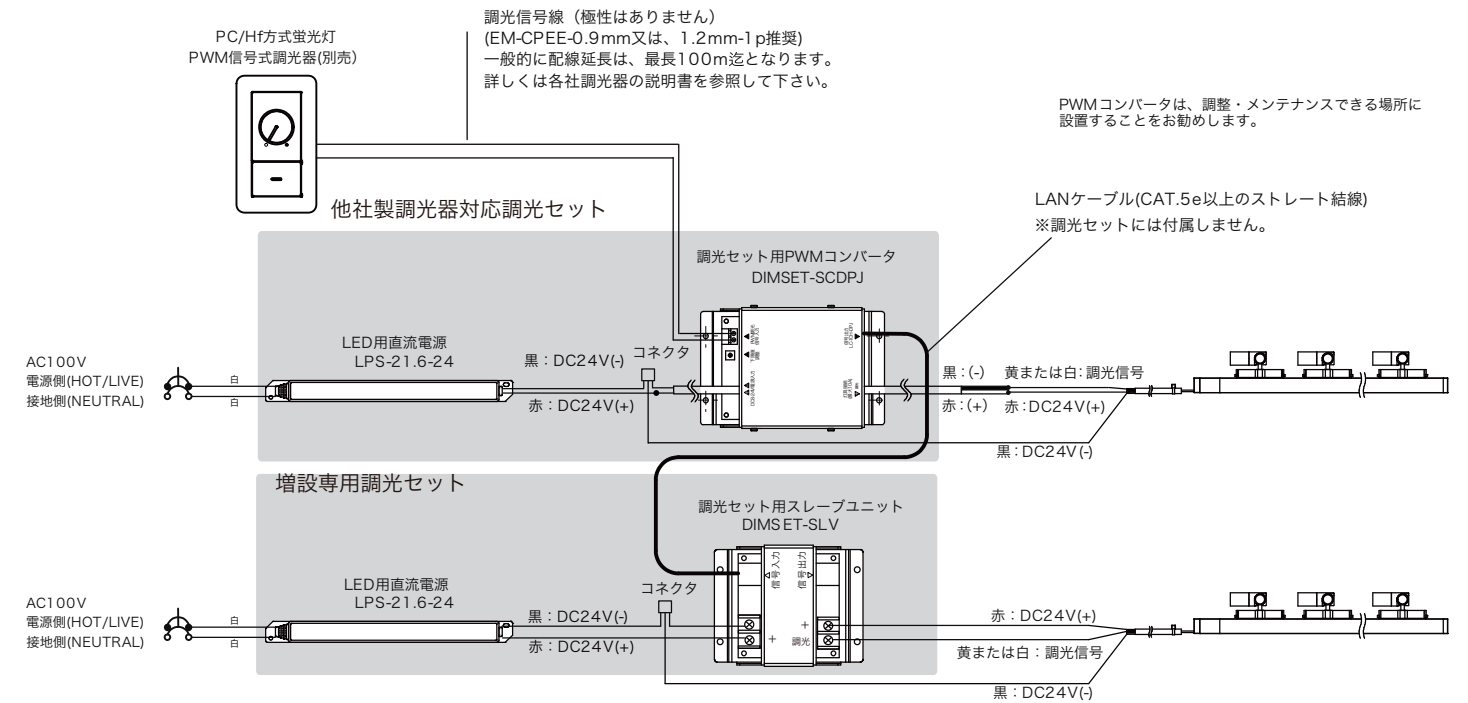
他社製調光器対応調光セットは、一般蛍光灯用PWM信号の調光信号を変換するPWMコンバータと、専用電源のセット製品です。

最大接続灯数8灯：マイクロライトキャノン MLC02、マイクロアップライト MUP02、
マイクロダウンライト（角型） MDS01、マイクロダウンライト（丸型） MDL02

最大接続灯数13灯：マイクロダウンライト MDL01、マイクロフットライト MFL01、マイクロトラックライト MTK01

PWM信号式調光器および各機器の接続用のケーブルは付属しておりません。別途ご用意ください。

他社製調光器対応調光セットと、増設専用調光セットを1セットの場合の組み合わせ例



● 調光セット用PWMコンバータと電源、灯具の接続

電源と灯具を以下のようにPWMコンバータに接続します。

		PWMコンバータ	
		入力側	出力側
電源	DC24V- (黒)	ワンタッチコネクタ(電源入力-・黒)	
	DC24V+ (赤)	ワンタッチコネクタ(電源入力+・赤)	
灯具	DC24V+ (赤)		灯具接続+・赤
	調光信号線(黄or白)		調光線・黄
	DC24V- (黒)	ワンタッチコネクタ(電源入力-・黒)	

● 調光セット用スレーブユニットと電源、灯具の接続

電源と灯具を以下のようにスレーブユニットに接続します。

		スレーブユニット	
		入力側	出力側
電源	DC24V- (黒)	ワンタッチコネクタ	
	DC24V+ (赤)	端子台(電源接続+・赤)	
灯具	DC24V+ (赤)		端子台(灯具接続+・赤)
	調光信号線(黄or白)		端子台(調光線・黄)
	DC24V- (黒)	ワンタッチコネクタ	

増設専用調光セットは、24セットまで追加可能です。(他社製調光器対応調光セットと合わせて25セット)

LANケーブルの長さは合計50m以内としてください。