

■調光について

注意 使用する電源の種類によって、接続可能な点滅器・調光器が異なります。
ご使用の電源に応じた機器をご使用ください。

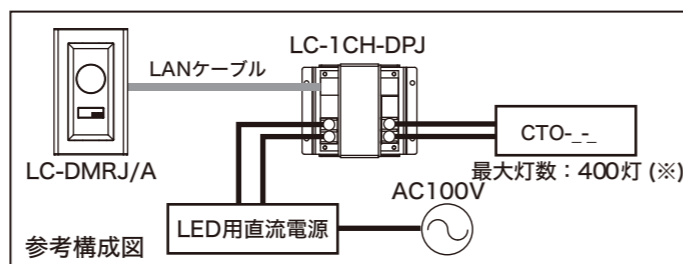
●電源にLED用直流電源を使用している場合

・LED直流調光器の使用

弊社製LED直流調光器LC-DMRJ/Aを利用した2次側調光が可能です。
よりスムーズな調光制御が可能です。
点灯制御には、LED直流調光器および1chスレーバが必要です。

必要機器

- ・LED直流調光器 1台
- ・1chスレーバ 電源台数分



(※) LED直流電源にLPS-40-08を使用する場合には、灯数が半分となります。

■推奨中間ケーブルと延長距離

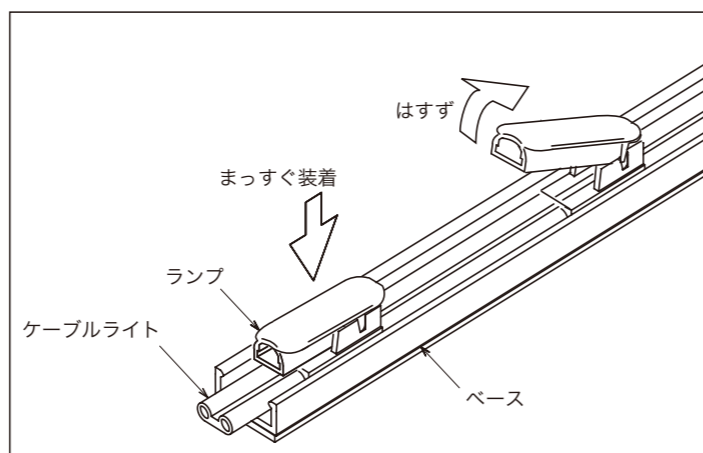
電源の種類	器具・ランプ	ケーブルライト
LED用直流電源		VVF1.6mm 17m

器具と離れた電源を中間ケーブルで接続することが可能です。中間ケーブルの推奨と延長距離は表をご参照ください。延長距離は最大容量の場合の目安の距離です。電源や電線の種類、LEDの灯数によってはより延ばせる場合があります。詳しくはお問い合わせください。

■ランプの交換について

注意 ・ランプは必ず電源を切ってから交換してください。

- ・ランプ装着は、真上からゆっくりはめこみます。固い場合は無理をせずに位置を合わせて最初からやり直してください。強く押し出すとランプが破損するおそれがあります。
- ・装着後、軽く引っ張って外れないことを確認してください。



■ランプの仕様について

品番	CLED-__
定格	DC8V 25mA 0.20W
光源色	2000K、2400K、2700K、3000K、5000K、BL(ブルー)、GR(グリーン)、RD(レッド)、AM(アンバー)

■オプション

品名	品番
強力両面テープ(幅10mm,長さ20m)	WM-1020
インダイレクトミニ取付クリップ(10個入り)	CTO-CP

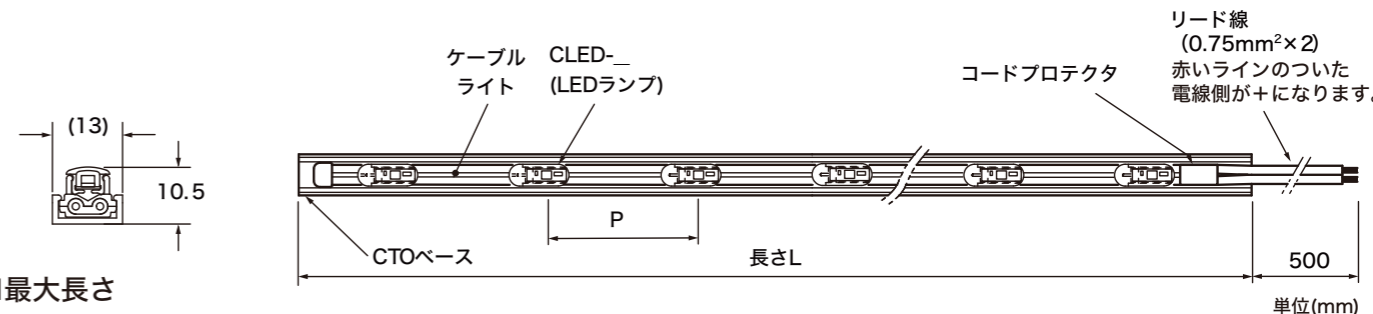
CABLE LIGHT INDIRECT MINI

ケーブルライト インダイレクトミニ

品番

CTO-__-____K
ランプピッチ 光源色

■寸法と仕様



■最大長さ

品番	ランプピッチ P mm	最大長さ m
CTO-30-__	30±2	9.5
CTO-50-__	50±2	12.3
CTO-80-__	80±3	15.6
CTO-100-__	100±4	17.6
CTO-150-__	150±5	21.6

重量 約 90g/m
材質 CTOベース : PC
コードプロテクタ : PVC
リード線 : PVC

最大長さの範囲内で製作可能ですが、ベースの最大長さは1.25mとなります。このため、1.25m以上でご注文の場合は、ベースを分割して制作いたします。

装着灯数について
ランプピッチ30,50のとき、(灯数)=(長さ-20) / (ランプピッチ)
ランプピッチ80以上のとき、(灯数)=(長さ) / (ランプピッチ) (数量は切捨て)
公差の影響により、数量には多少の増減がございます。

■ご使用になる前に

- ・ご注文内容と外箱に添付される出荷案内書の明細に間違いがないことをご確認ください。実際の製品の種類ならびに数量が正しいことをご確認ください。
- ・出荷時には慎重に梱包しておりますが、開封時に万が一製品が破損していた場合は、速やかに販売店または弊社までお知らせください。なお、ご連絡の際は出荷案内書をお手元にご用意ください。
- ・長さは、外装の袋に明記してあります。
- ・灯具の取り付け、及び配線工事は、電気工事士の資格のある方が「電気設備に関する技術基準」、「内線規定」、および、本説明書にしたがってください。(一般の方の電気工事は法律で禁止されていません。取付けに不備があると器具落下、感電、火災の原因となります。)

■使用上の注意事項

- ・本製品は低電圧電源を定格としています。故障や破損等のおそれがありますので、必ず弊社指定の電源をご使用ください。
- ・LEDは発光色や明るさにバラツキがでる場合がありますのでご了承ください。
- ・機器に高電圧がかかる絶縁測定器等は使用しないでください。故障の原因となります。
- ・本製品は最大長さの範囲内でご使用ください。(「最大長さ」をご参照ください。)

- ・本製品は次のような環境下では使用できません。
 - ・周囲温度が0~40度を超える場所
 - ・粉塵が多い場所
 - ・振動が多い場所
 - ・可燃性ガス、腐食性ガス等が発生する場所
 - ・浴室等、高温高湿になる場所
 - ・水のかかる場所
- ※環境における判断が困難な場合は弊社までお問い合わせください。

■品番表示について

インダイレクトミニ
屋内専用

CTO-50-2000K

ランプピッチ
30 : 30mm
50 : 50mm
80 : 80mm
100 : 100mm
150 : 150mm

光源色
白色系 : 2000K
2400K
2700K
3000K
5000K

カラー : BL(ブルー)
GR(グリーン)
RD(レッド)
AM(アンバー)

■施工方法について

●灯具の加工方法



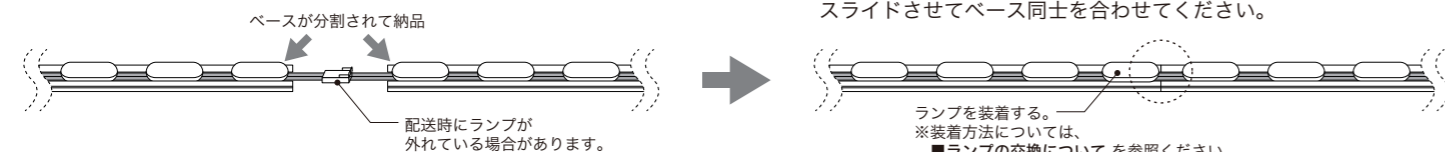
注意

- ・電源を切った状態で作業を行ってください。
- ・切断加工後は絶縁処理を確実に行ってください。
- ・灯具の連結は「最大長さ」の範囲内でのみ可能です。「最大長さ」を超えた連結は絶対に行わないでください。

- ・インダイレクトミニは、施工箇所に合わせ簡単に切断できます。
- ・切断の際は、ベースは丸のこやモールカッターなどで、灯具はニッパや工業ばさみなどを使って行えます。
- ・ケーブルライトの電線は0.75mm² 相当の電線を使用しています。別の電線を接続する場合は、十分な電気容量を確保した電線をご使用ください。

分割して製作されているものについて

インダイレクトミニは、1.25m以上でベース部分が分割されて納品されます。



●灯具の取付方法

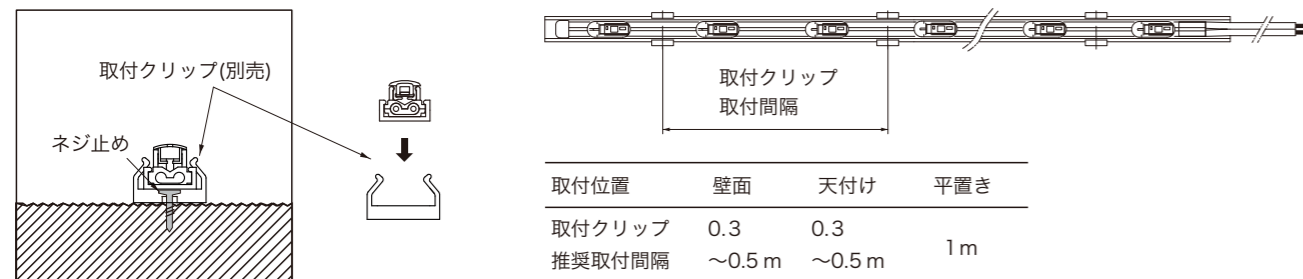


注意

- ・電源を切った状態で作業を行ってください。
- ・工事前に配線のスペースを十分に検討してください。

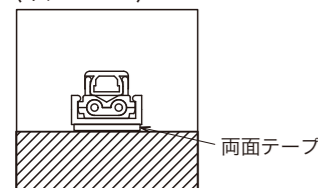
- ・インダイレクトミニは取付クリップ、両面テープや接着剤などを使って簡単に取り付けることができます。
- ・施工面に凹凸があり、両面テープで接着できない場合には、施工面に鋼板を皿ビスで固定するなどして接着面を設けてください。
- ・ビスを使用できず、両面テープの接着面を設けることができない場合には、接着剤を用いて直接固定を行ってください。
- ・環境によって接着強度が足りない場合には、プラスチック用のシーリング用シリコンや接着剤を併用し固定してください。

●取付クリップ(別売)を使用する場合(推奨)

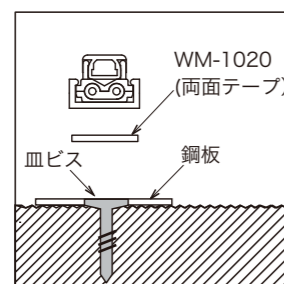


- ・垂直に取り付ける際には、滑落防止の荷重受けを必ず設置してください。器具は軽量ですので、ネジなどを利用することも可能です。

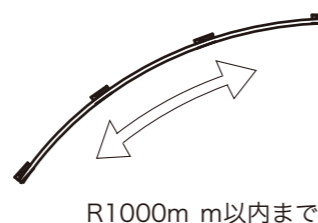
●両面テープ取付の場合(平置きのみ)



●凹凸面の場合



●曲げて施工する場合(垂直方向のみ曲げ可能)



●推奨両面テープ、接着剤

●両面テープ

- ・弊社製両面テープWM-1020をご使用ください。
- ・テープ幅10mmの建築用・内装用・自動車用の強力両面テープもご利用できますが、種類によって最大強度に達するまで一日程度必要な物もありますのでご注意ください。
- ・温度の低い環境下では、両面テープの粘性性が著しく低下します。このような場合は両面テープと接着面をドライヤーなどで加熱してください。難接着面用のプライマーも有効ですが、ご使用の際には弊社までお問い合わせください。

●接着剤

- ・接着剤はプラスチック用を推奨します。
- ・各接着剤の取扱説明書をよくお読み頂き、インダイレクトミニの材質であるPCへの影響をご確認ください。特に溶剤を含んだ接着剤の場合、くもりやひび割れの原因になることがありますので使用しないでください。※詳しくは弊社までお問い合わせください。

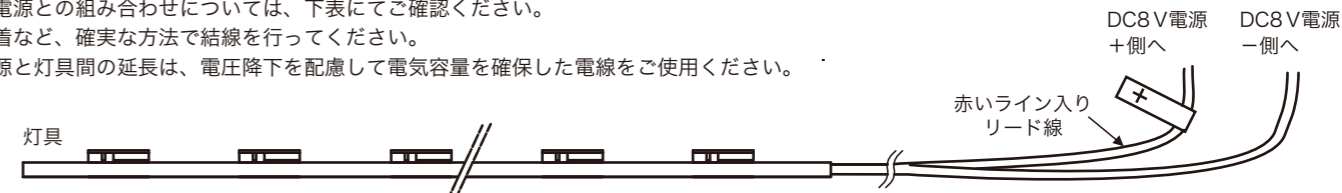
■DC8V電源との接続について



注意

- ・本製品はDC8V電源で点灯します。必ず指定の電源をご使用ください。
- ・AC100VとDC8Vを逆に接続しないでください。高電圧が発生し、ランプ灯具の破損によるけがのおそれがあります。
- ・電源を切った状態で作業を行ってください。

- ・電源との接続に関する詳細は、電源の取扱説明書を併せてご確認ください。
- ・各電源との組み合わせについては、下表にてご確認ください。
- ・圧着など、確実な方法で結線を行ってください。
- ・電源と灯具間の延長は、電圧降下を配慮して電気容量を確保した電線をご使用ください。



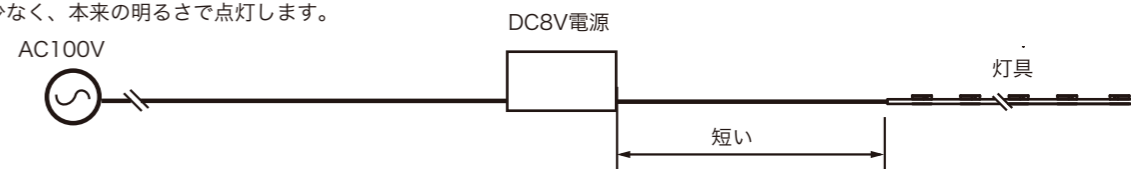
	品番	出力定格	接続可能灯数	調光器対応※
LED用直流電源	LPS-40-08_	DC8V 5A 40W	200灯	○
	LPS-80-08_	DC8V 10A 80W	400灯	○

※「■調光について」をご参照ください。

■電圧降下について

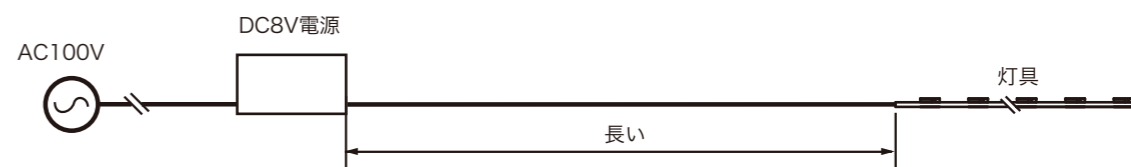
電源と灯具の距離が近い設置(弊社推奨)

- ・電線の電圧降下が少なく、本来の明るさで点灯します。



電源と灯具の距離が遠い設置

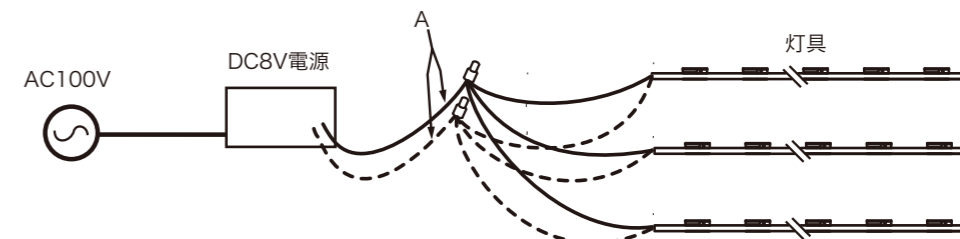
- ・電線の電圧降下の影響により本来の明るさで点灯しません。やむを得ない場合、電圧降下の影響を最小限に抑えるため出力側(DC8V)は電線容量の大きな電線(抵抗値の低い電線)をご使用ください。



- ・灯具の電圧降下についてご不明の際は、弊社までお問い合わせください。

■複数本を1台の電源につなぐ方法

- ・圧着端子を使用して下図のように接続してください。
- ・灯具は接続可能灯数の範囲内でDC8V電源に接続してください。「DC8V電源との接続について」をご参照ください。
- ・図中A部には灯具の本数分の電流が流れることとなりますので十分な電気容量を確保した電線をご使用ください。



- ・電線や接続について不明な際は、弊社までお問い合わせください。