

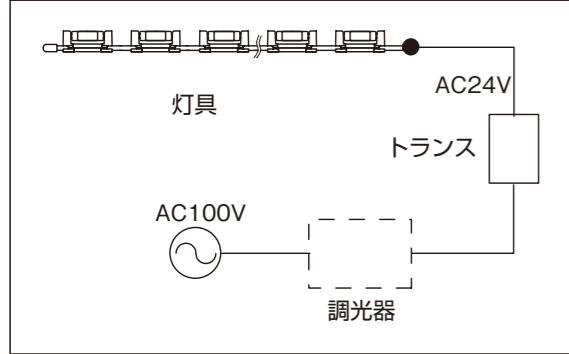
## 調光について



調光はトランスに適した調光器・ライトコントローラをご使用ください。  
適合しない機器を使用した場合、正常に動作しない、または調光器やトランスが故障する場合があります。

### ●1次側調光器

ローボルトトランス対応の1次側調光器と巻線トランスの組み合わせで調光が可能です。  
利用できる調光器については弊社カタログまたはホームページをご参照ください。  
また、調光器には最大負荷が設定されていますので、必ずご確認の上ご利用ください。



・最大負荷時や調光時には、トランスから小さなうなり音が出る場合がありますがトランスの異常や故障ではありません。

(※)調光器の最新の対応状況は弊社HPをご覧ください、弊社までお問い合わせください。

## ランプの装着



・電源を切った状態で作業を行ってください。  
・ランプの装着は、灯具の取付が完了した後に行ってください。  
・ガラス表面が汚れないように付属の手袋を使用して、ランプに直接手が触れないようにしてください。

- ・ランプにひび、欠けなどの異常がないことを確認してください。
- ・ランプ両端の接点を水平にし、ソケットに垂直に差し込んでください。(ランプ接点に無理な力を加えないでください。球切れ、短寿命などの原因になります。)
- ・ランプ装着後、電源を入れて点灯確認をしてください。
- ・点灯しない場合は、一度取り外して接点の形状を整えて再挿入してください。

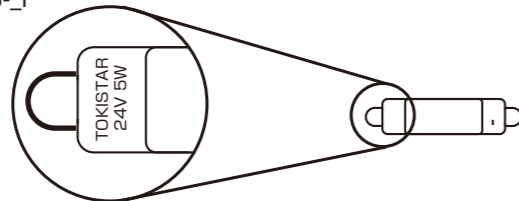
## ランプの交換



・電源を切ってから作業を行ってください。感電の原因になります。  
・消灯直後のランプは高温で大変危険です。冷めたことを確認してから、必ず付属の手袋を使用して取り外し、交換ください。

- ・ランプの交換につきましては前記の「**■ランプの装着**」の項目をご参照ください。
- ・交換の際は、ランプの種類「**■仕様**」の項目を確認の上、ご使用ください。

XB-F



ランプの横に、電圧とW数が印字されています。

# ADVANTAGE XENON

## アドバンテージキセノン (白熱ランプ)

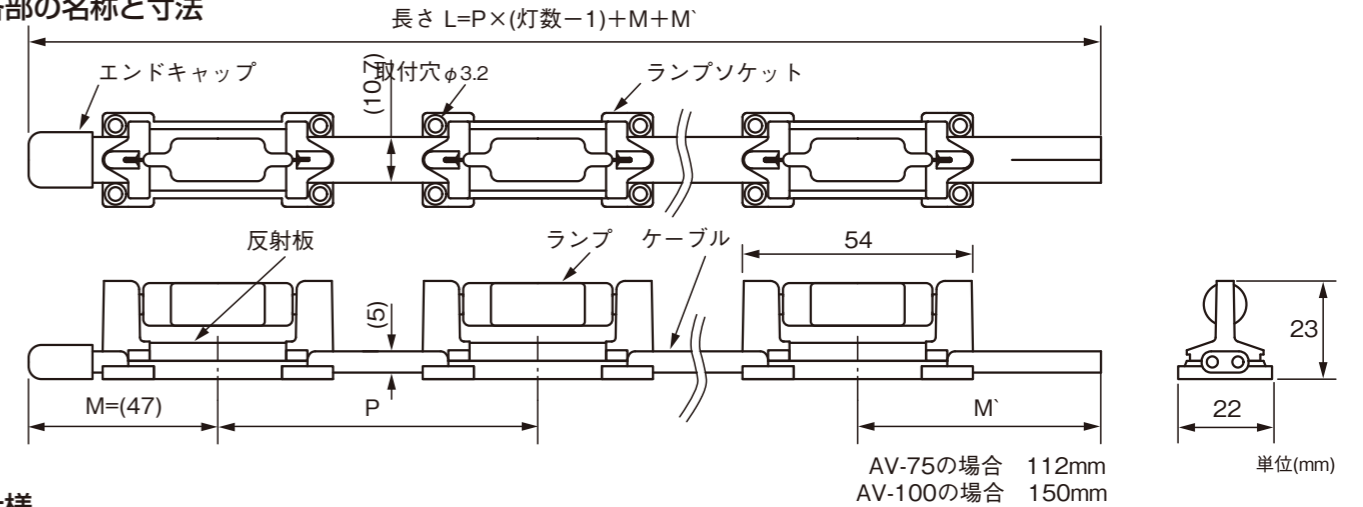
品番

AV-□□□-□□

ランプピッチ

ランプ

### ■各部の名称と寸法



### ■仕様

- 定格電圧 AC24V
- 材質 灯具ソケット：PBT ケーブル：軟質PVC
- 付属部品 取付ビス：呼び3.0mm L=16mm (1ソケットにつき2個付属)
- 製品重量 約250g/m

### ●最大長さ

品番	P(mm)	最大灯数	(長さ)
AV-75-X3	75±2	160灯	(12.0m)
AV-100-X3	100±2	160灯	(16.0m)
AV-75-X5	75±2	120灯	(9.0m)
AV-100-X5	100±2	120灯	(12.0m)

### ●ランプ

品番	XB-3F	XB-5F
定格電圧	AC24V	AC24V
定格電流	約125mA	約210mA
消費電力	3.0W	5.0W
色温度	2300k	2400k
光束	12.5Lm	40Lm

## ■ご使用になる前に

- ・出荷案内書の記載内容と商品の種類および数量が正しいことをご確認ください。
- ・出荷時には慎重に梱包しておりますが、開封した時に万一製品が破損していた場合はすぐにお知らせください。(Tel:03-5763-6121)
- ・ランプは別梱包となっておりますので、灯具取り付け後に装着してください。装着方法は「**■ランプの装着**」をご参照ください。
- ・灯具は必ず電気容量の範囲内でご使用ください。容量を超えた接続は発熱、発火のおそれがありますので絶対におやめください。
- ・1本あたりの最大灯数(長さ)は、上記の「**●最大長さ**」をご参照ください。  
最大長さを超えた灯数での点灯は発熱、発火のおそれがありますので絶対におやめください。
- ・灯具の灯数(長さ)と定格電圧は、本体部分に表示してあります。
- ・分解、改造は行わないでください。製品保証対象外となります。
- ・機器に高電圧がかかる絶縁測定器等は使用しないでください。故障の原因となります。
- ・灯具の取り付け、及び配線工事は、電気工事士の資格のある方が「電気設備に関する技術基準」、「内線規定」、および、本説明書にしたがってください。(一般の方の電気工事は法律で禁止されています。取付けに不備があると器具落下、感電、火災の原因となります。)

## ■設置について



本灯具は一般屋内用器具です。下記のような使用環境、条件下では使用しないでください。

- ・周囲温度が0℃～40℃の範囲を超える場所。
- ・粉じんが多い場所、振動が多い場所。
- ・可燃性ガス、腐食性ガスなどの発生する場所。
- ・浴室など湿気の多い場所。

※使用環境に適合するか否かの判断が困難な場合は、弊社までお問い合わせください。(Tel:03-5763-6121)

## ■施工寸法について



- ・本書の事項が守られない場合、ランプや灯具の故障や発熱を誘発し、燃損にいたる可能性があります。また、このような使用環境では弊社の品質保証も適応されませんので、必ず注意事項に順守した施工をおこなってください。
- ・弊社の定める最小施工寸法を必ず確保してください。条件が満たされない場合、建材や灯具が焼損にいたる可能性があります大変危険です。

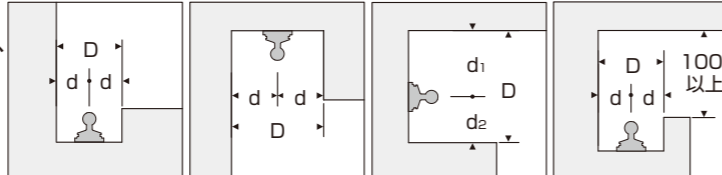


- ・狭いところに設置する場合、通気に十分配慮し、周囲温度40℃以下を維持してください。
- ・取付の際、工具などで灯具を傷つけないでください。
- ・ランプや灯具本体に、塗料や塗り壁材料などを付着しないでください。
- ・湾曲施工する場合、曲げ部位には適度な余裕を持たせ、過度な屈曲を避けてください。

この寸法は、熱による影響を考慮した最小施工寸法です。実際の施工ではメンテナンスを考慮し、図以上の寸法を確保してください。また、美しい間接照明を実現するためには適切なクリアランスを確保してください。

●当データは、JIS-C8105-1の「表面温度90℃以内(周囲温度30℃時)」という規格要求を満たすものであり、建築造営材の性能を保証するものではありません。この使用条件における壁紙材やクロス材の耐熱耐久性や変色の可否等については、各材料メーカーへご確認ください。

●灯具の周囲では熱に弱いビニールクロス等の使用はお避けください。



単位:mm	d	D	d	D	d1	d2	D	d	D
XB-3F	20	(40)	25	(50)	25	20	(45)	20	(40)
XB-5F	25	(50)	35	(70)	35	25	(60)	25	(50)

平置き

天井付け

壁付け

平置き

単位:mm	d	D
XB-3F	40	55
XB-5F	50	65

床間接照明  
※A:35mm以内を推奨

**必ず最小施工寸法を確保してください**

## ■施工方法



- ・電源を切った状態で作業を行ってください。

灯具は、色々な取り付け方法が選べる設計になっています。すべてのランプソケットに取り付け穴が設けてあるのに加え、マウントレール[AV-MC]を使うと、簡単に直線状に施工することができます。

### ビス止めによる取り付け

ランプソケットに設けられている取付穴を利用して固定することができます。1ソケットあたり2個のビス(付属品)が入っていますので、交差させて取り付けます。(使用できるビスのサイズはφ2.5mm~3.0mmです)

### 両面テープによる取り付け(平置きのみ)

平置き施工は、強力両面テープのみで簡単に取付可能です。灯具が動かないように、要所のランプソケットを固定してください。

**注意** 壁付け、天井付けの場合は脱落する危険がありますので、必ずビス止めを併用してください。

### ●取付クリップを使用する方法

1. 灯具をマウントレールにはめこみます。
2. ランプ部分に取付クリップがこないようビス止めします。灯具付属のビスをご使用いただくことができます。
3. 取付クリップにマウントレールをパチッと音がするまで、はめ込みます。

### ●取付クリップを使用しない方法

マウントレール自身に穴を空けてネジで取り付けることも可能です。ナベ小ネジをおすすめします。

## ■コーナー部への取り付け

灯具をコーナー部へ曲げて施工する場合は、ソケット間のケーブル部分を曲げて取付をおこなってください。

### ●垂直方向への曲げ

アール面への施工

施工可能な最小半径は150mmです。60mmピッチなど75mm未満のピッチ(特注)では最小半径が250mmとなります。

### 直角コーナーへの施工

このような施工条件の場合には100mmピッチをご使用ください。

### ●平面方向への曲げ

75mmピッチの場合

ひとつのランプソケット間での曲げは外角45度までの間で行ってください。

### 100mmピッチの場合

ひとつのランプソケット間での曲げは外角90度までの間で行ってください。

※75mmピッチ未満のピッチでは平面方向への曲げ加工できない場合があります。  
※曲げ加工を行う場合はランプソケットを必ず取付ビスで固定してください。

## ■灯具の切断について



- ・電源を切った状態で作業を行ってください。

施工箇所に合わせて灯具を切断した後、付属のエンドキャップを接着剤などを使用して装着し絶縁処理を行ってください。

## ■灯具の連結について



- ・電源を切った状態で作業を行ってください。

- ・灯具を連結する場合は、連結した合計の長さが最大灯数(長さ)以内であることを必ず確認してください。
- ・各々の最大灯数(長さ)は「■各部の名称と寸法」をご参照ください。
- ・連結した部分は、必ず絶縁処理を行ってください。
- ・最大灯数(長さ)を超えて使用すると商品破損、事故の原因につながり大変危険です。おやめください。
- ・連結した灯具間が長くなる場合は、電圧降下に配慮して十分な容量の電線をご使用ください。

## ■トランスとの接続

- ・灯具の定格電圧はAC24Vです。絶対に100Vを入力しないでください。
- ・配線の際は電源を落とした状態で作業をしてください。
- ・配線完了後、作業が適切に完了したことを確認した上で試験点灯を行ってください。
- ・一般の方の電気工事は法律で禁止されていますので、必ず工事店または有資格者へ依頼してください。



**注意**

- ・灯具をご使用いただく際には、必ず弊社指定のトランスをご使用ください。
- ・灯具とトランスを接続される前に、灯具のランプ数がトランスの容量に適しているか確認してください。(右表参照)
- ・容量を超えた接続や、指定のトランス以外の電源を使用すると過熱や火災のおそれがありますのでおやめください。
- ・トランスの設置については、トランスに付属している取扱説明書をお読みいただき、設置環境や設置場所などにも十分にご配慮ください。
- ・給電線との接続には絶縁被覆付閉端接続子などを用いてください。
- ・灯具周辺に電線を這わせる場合は、ランプから最低30mm以上の間隔を設けてください。

種類	品番	接続可能灯数	
		3.0Wランプ使用	5.0Wランプ使用
電源(別置型)トランス	TR-2050N	16灯	10灯
	TR-2100N	33灯	20灯
	TR-2160N	53灯	32灯
	TR-2320N	106灯	64灯