

取扱説明書

LPS-40-08B

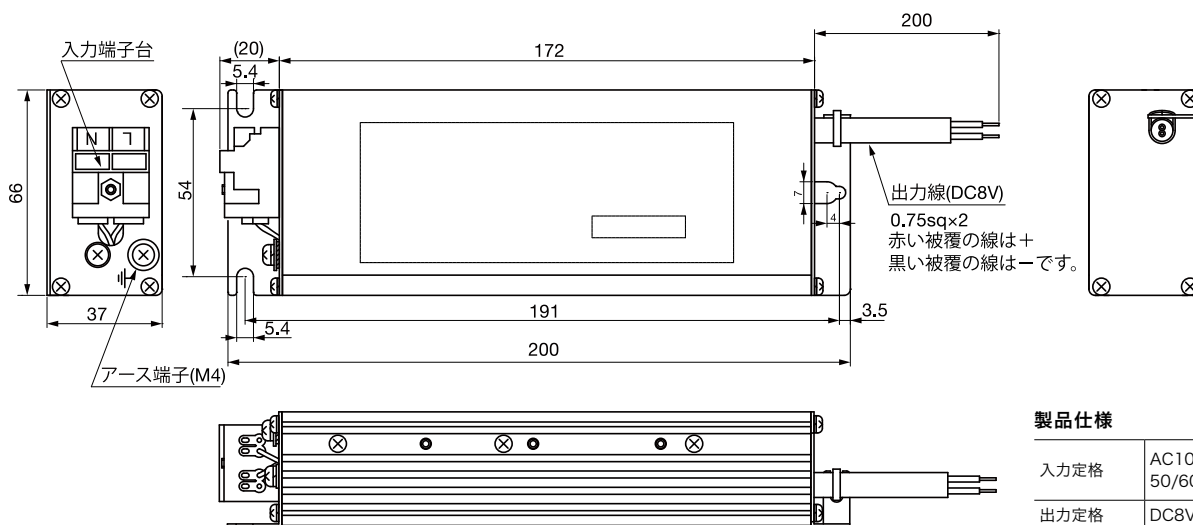
LED用直流電源

本製品を安全にご利用いただくため、取り付け前に必ずこの取扱説明書をお読みください。

なお、本取扱説明書は必ず保管してください。

製品仕様

単位：mm



製品仕様

入力定格	AC100V 50/60Hz 100VA
出力定格	DC8V 5A
使用周囲温度	0～40℃(屋内用)
使用周囲湿度	15～85%(結露無きこと)
重量	450g
材質	アルミ

01 ご使用前にお読みください

- ・出荷案内書の記載内容と商品の種類および数量が正しいことをご確認ください。
- ・出荷時には慎重に梱包しておりますが、開封した時に万一製品が破損していた場合はすぐにお知らせください。
- ・配線工事および器具の取り付けは、電気工事士の資格のある方が「電気設備に関する技術基準」「内線規程」および本取扱説明書にしたがい行ってください。(不備があると器具落下、感電、火災の原因になります。)

本電源について

- ・弊社の「LED照明器具」専用の電源です。他の器具には使用しないでください。
- ・分解、改造は行わないでください。製品保証対象外になります。
- ・接続する機器の取扱説明書を確認し、仕様の範囲内でご使用ください。
- ・本製品は接地工事が必要です。D種(第3種)接地工事を確実に行ってください。接地工事をしないと感電の原因になります。
- ・配線した後は、高圧のかかる絶縁測定器などで絶縁チェックを行わないでください。
- ・本製品についた汚れは、中性洗剤を軽く含ませた柔らかい布で拭いてください。
- ・異常(煙や異臭等)を感じたら、感電や火災を防ぐため速やかに電源を切り、お買い上げの販売店にご相談ください。

設置について

- ・周囲温度が高くなりますので、電源を重ねたり、密集して設置しないでください。複数の電源を並べるときは隙間を5cm以上空けて設置してください。
- ・使用周囲環境を守り、風通しがよく土台のしっかりした場所に設置してください。
- ・電源ユニットは横転、逆転しないように施工してください。
- ・音響線、アンテナ線、アース線(本電源ユニットのアース線は除く)等から1m以上離してください。



注意

02 接続について

本機器は弊社製LED照明器具、コントローラ専用のDC8V直流電源です。本体から伸びる各線を圧着端子などを用いて確実に接続してください。また、接続には十分な電気容量を持つ電線をご使用ください。

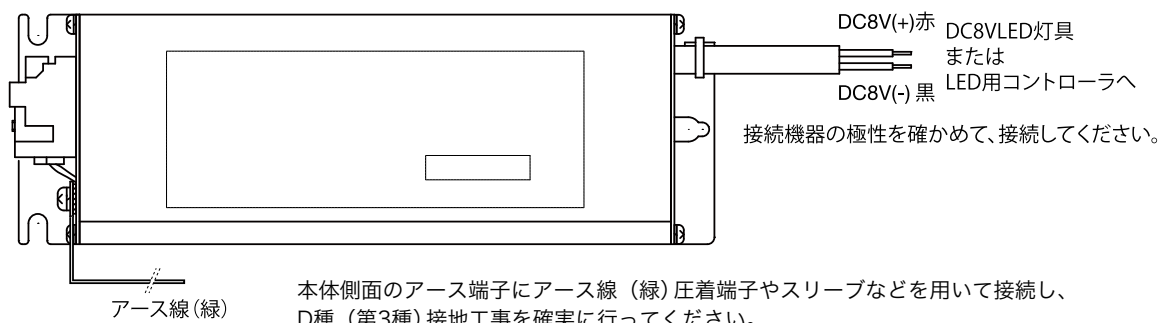
●入力側の接続

- ・適合ケーブルはΦ1.6、Φ2.0の銅単線です。
- ・入力端子台の差し込み穴にAC100V電源を入力してください。
- ・電源を入れる前に配線をもう一度確認してください。
特に、入力端子台の結線が正確におこなわれているかを確認してください。
(正しく接続されていないとショートなど器具の破損、故障の原因となります。)
- ・最大20Aまで送り配線が可能です。
- ・離線は解除ボタンをドライバー等で押しながら電線を外してください。



注意

- ・電源を入れる前に配線をもう一度確認してください。正しく接続されていないと、ショート等機器の破損、故障の原因になります。
- ・検査目的のため、リード線ははんだ処理されています。圧着する際には、切断してご使用ください。



●出力側の接続

- ・本製品の出力線と器具またはコントローラの極性を合わせて接続してください。
- ・赤線が+、黒線が-です。
- ・各器具およびコントローラの取扱説明書を合わせてご確認ください。

2022.12.7