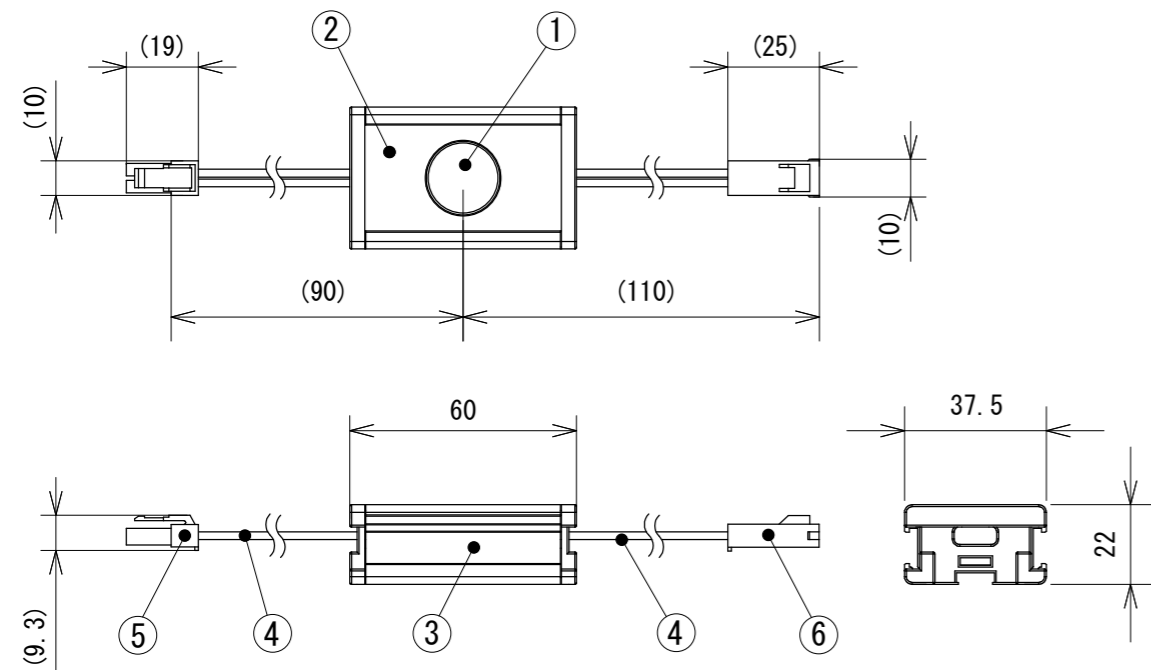
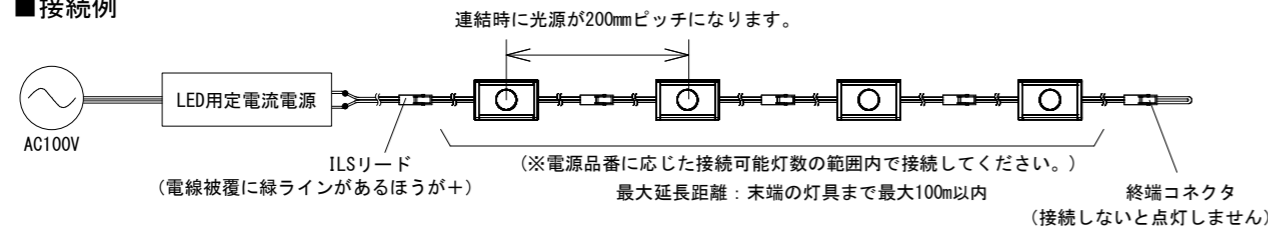


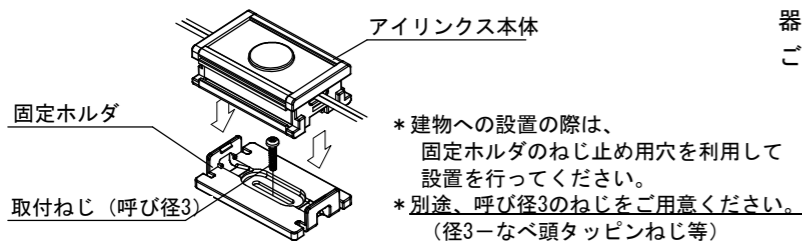
■本体



■接続例



■器具取付参考図

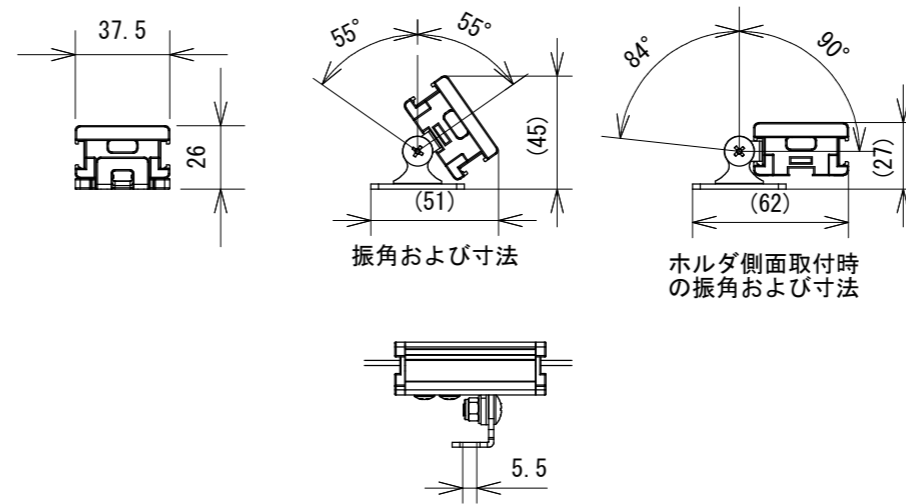


■最小施工寸法

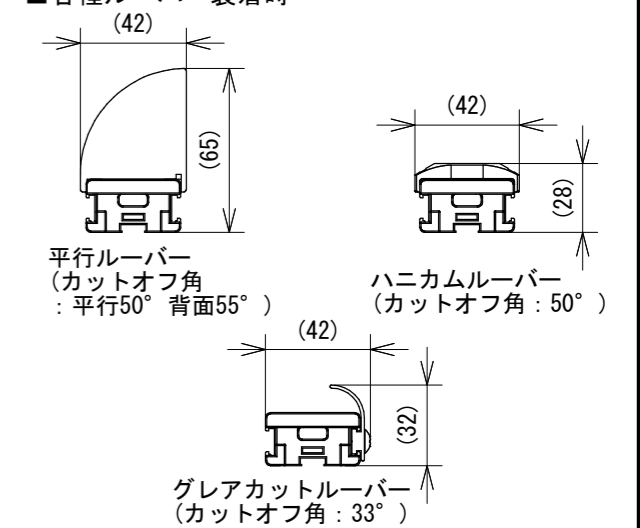
最小施工寸法はありません。
器具の施工やメンテナンスに支障のない範囲で
ご使用ください。

■オプション装着時寸法図(縮尺1:3)

■固定ホルダ装着時 ■角度調整ホルダ装着時

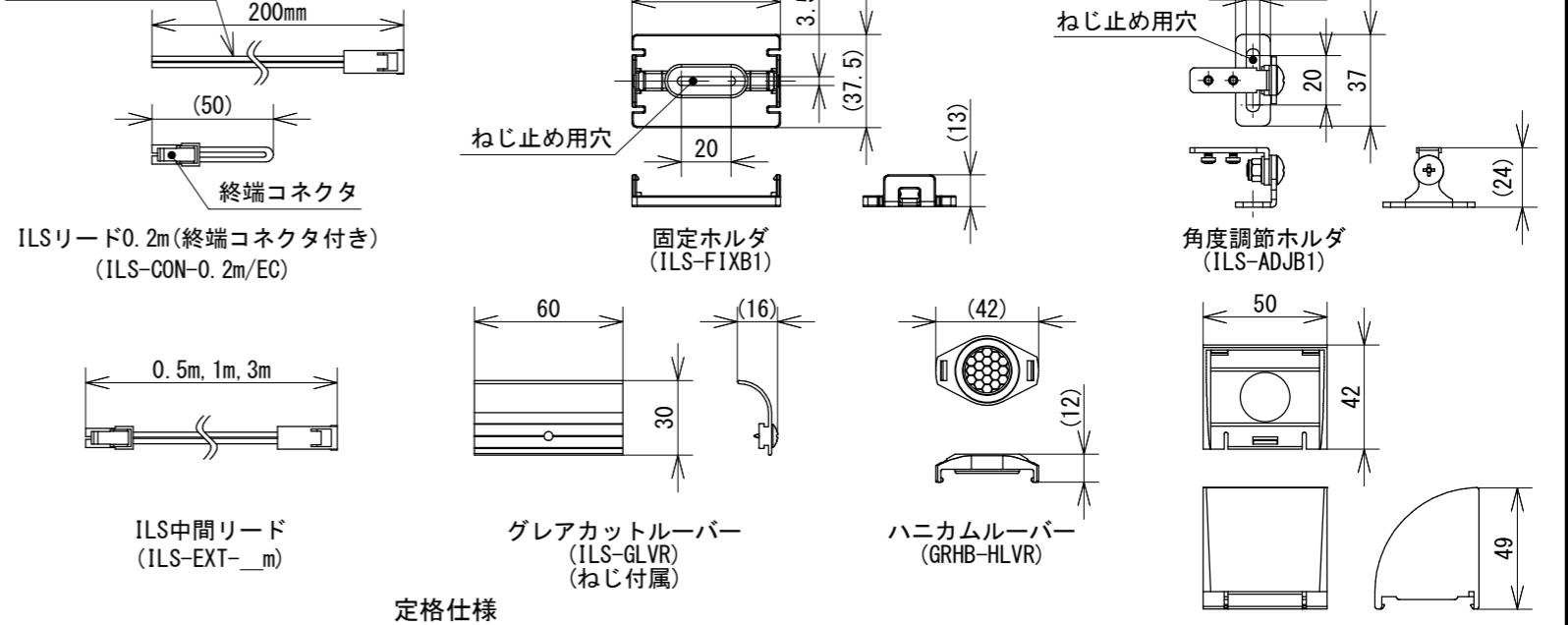


■各種ルーバー装着時



■オプション(縮尺1:3)

極性：こちら側が+



定格仕様

・定格電流	: 700mA
・消費電力	: 2.1W/灯
・光源色	: (2200K), (2500K), 2700K, 3000K, 3500K, 4000K, ※()内は受注生産 (5000K), (6500K) となります。 (RD[レッド]), (BL[ブルー])
・配光角	: SP[40° × 15°], 8D, 15D, (25D), (35D) ※()内は受注生産 となります。
・対応電源品番 および 接続可能灯数	PWM調光タイプ LDCC-33W-700PWM (4~14灯) 信号消灯なし LDCC-56W-700PWM (15~24灯) 信号消灯なし LDCC-50W-700PWM/1ch (3~17灯) 信号消灯あり DALI調光タイプ LDCC-15W-700DALI (1~4灯) LDCC-50W-700DALI/1ch (3~17灯) LDCC-50W-700DALI/2ch-D (1ch 3~17灯, 2ch 計22灯まで)
・調光方式	: 蛍光灯用信号線式 PWM (1kHz, DC11V) DALI

注意事項

- ・点灯の際は、指定のLED用定電流電源が必要となります。
- ・設置の際は、絶対に活線工事を行わないでください。
電源AC100V通電時に、本製品の結線作業を行うと、
開放電圧がLEDに印加され、本器具のLEDが破壊されます。
- ・送り電線およびリード電線は、切断加工を行わないでください。
(必ず所定長さの状態でお使いください。)
- ・終端コネクタを接続しないと点灯しません。
紛失しないようご注意ください。
- ・施工条件や使用上の注意点は、取扱説明書をご確認ください。

※RD, BLのときは定格が異なりますので、詳しくはお問い合わせください。
配光、定格電力(接続可能灯数)も異なります。
RD(1.8W/灯), BL(2.3W/灯)
RD, BLは配光角が異なります。

6	出力コネクタ	ナイロン	SLR-02VF 黒または白
5	入力コネクタ	ナイロン	SLP-02V 黒または白
4	電線	PVC	AWG18(平行2芯線, 黒色)
3	ベース筐体	AL	表面処理: 黒色アルマイト
2	化粧カバー	PC	黒色
1	発光部	PC	
No.	Parts 部品	Material 材料	Memo 備考

Date 日付	2019.10.15	Scale 縮尺	1:2	Title 名称	アイリンクス 仕様図
Draft 製図	Y. Terabe	Weight 重量	50g/台	Product No. 製品番号	ILS-__K- 光源色 配光角
Check 検図	T. Inaba	Unit 単位	mm	TOKI CORPORATION トキ・コーポレーション株式会社	
Approve 承認	C. ishibiki	Size 用紙	A3		