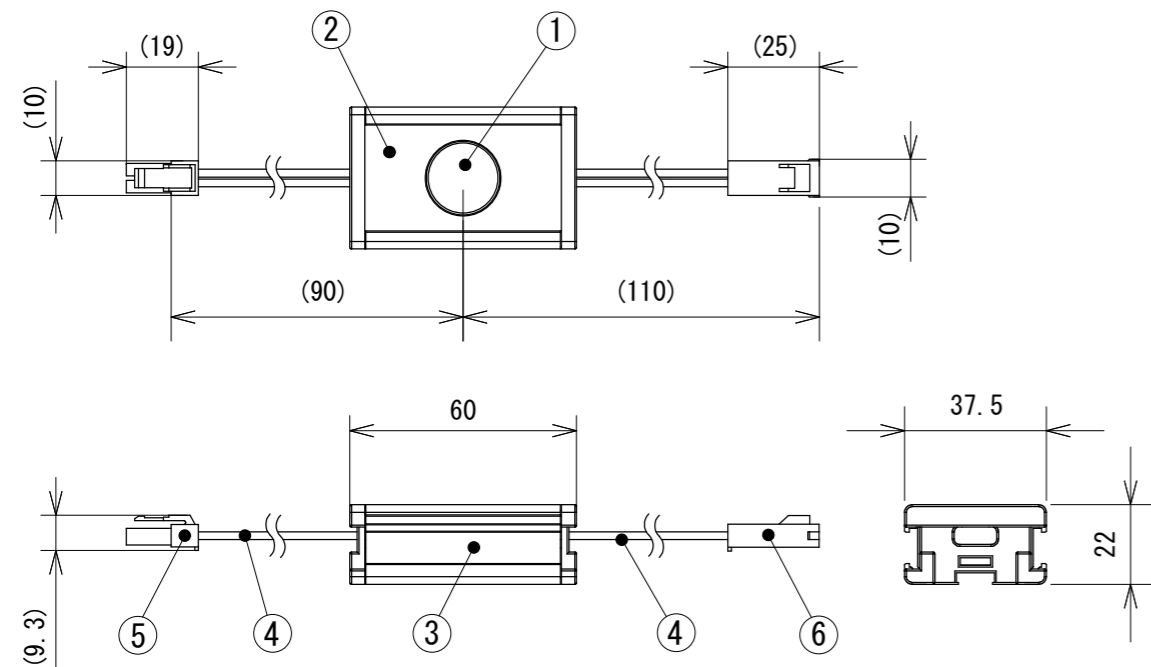
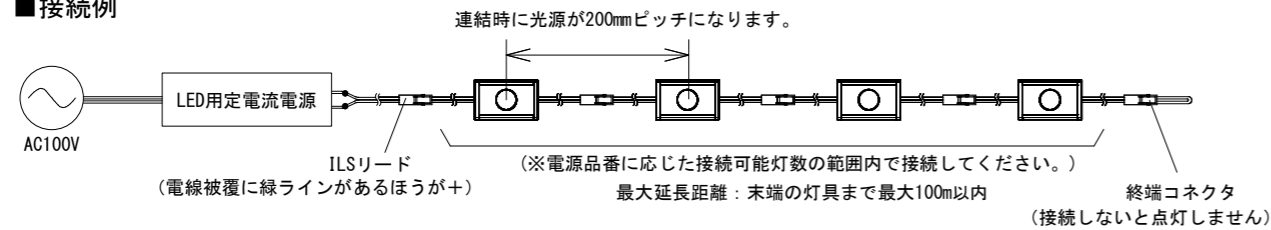


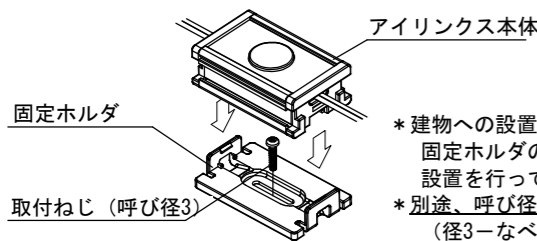
■本体



■接続例



■器具取付参考図



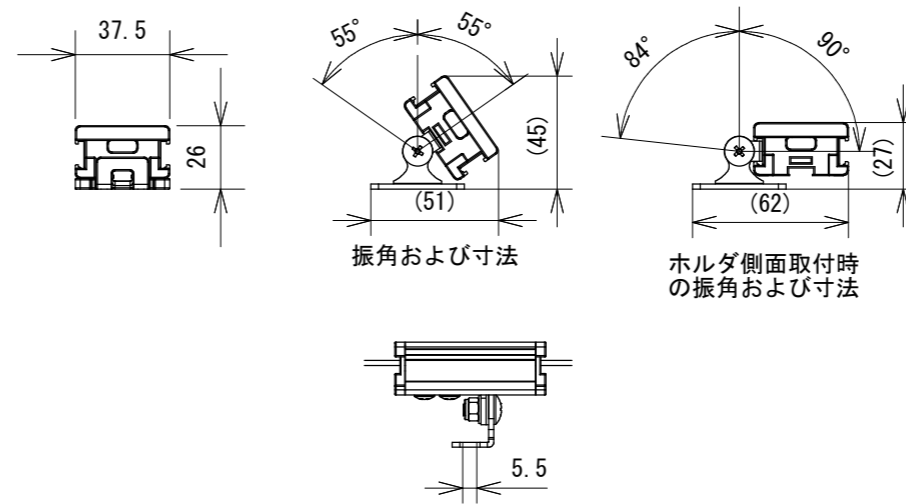
* 建物への設置の際は、固定ホルダのねじ止め用穴を利用して設置を行ってください。
 * 別途、呼び径3のねじをご用意ください。(径3-なべ頭タッピンねじ等)

■最小施工寸法

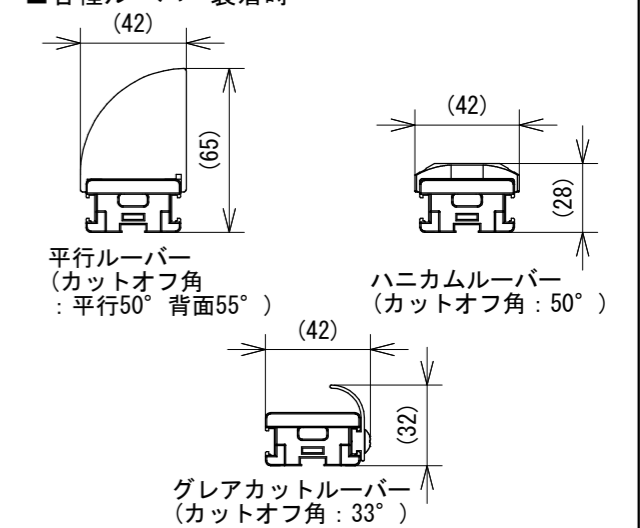
最小施工寸法はありません。
 器具の施工やメンテナンスに支障のない範囲でご使用ください。

■オプション装着時寸法図(縮尺1:3)

■固定ホルダ装着時 ■角度調整ホルダ装着時

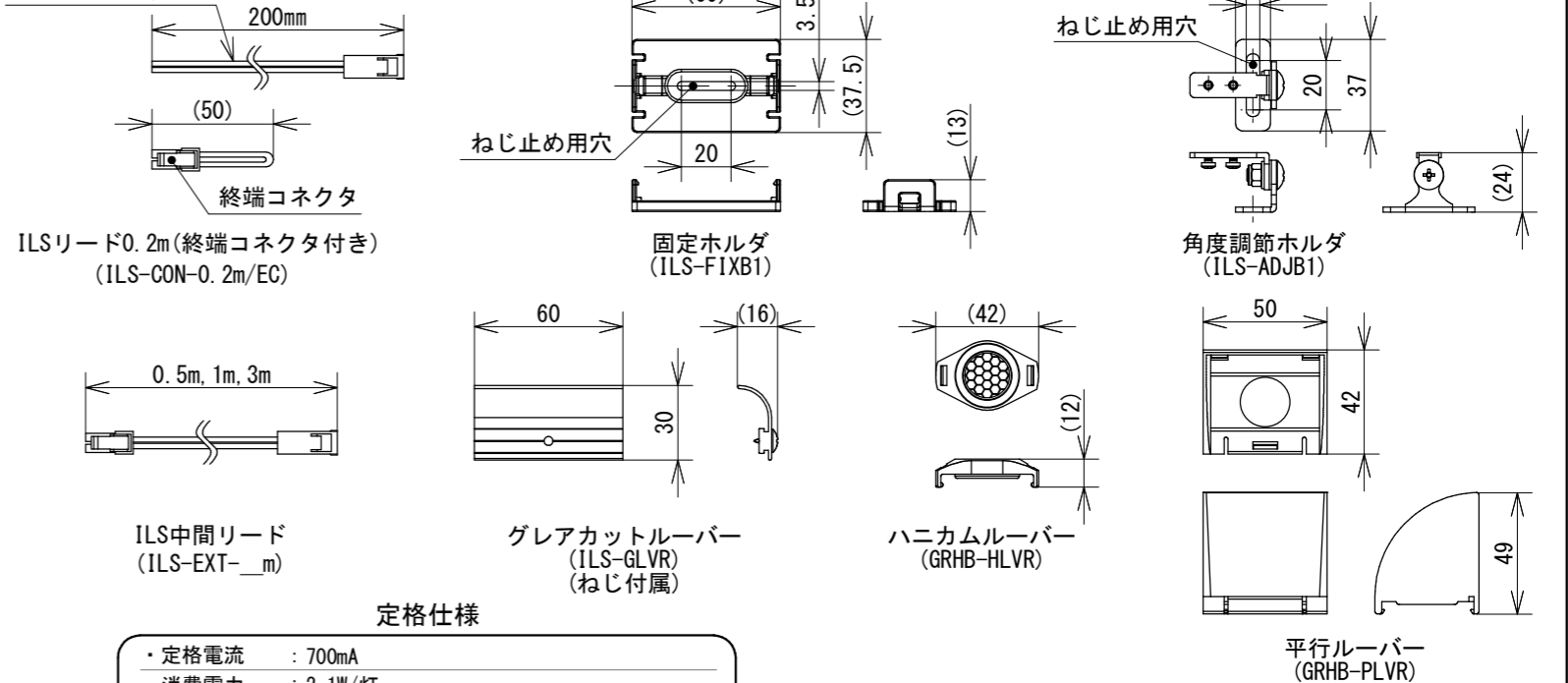


■各種ルーバー装着時



■オプション(縮尺1:3)

極性：こちら側が+



定格仕様

・定格電流	: 700mA
・消費電力	: 2.1W/灯
・光源色	: (2500K), 2700K, 3000K, 3500K, 4000K
※()内は受注生産となります。	: (5000K), (6500K) (RD[レッド]), (BL[ブルー])
・配光角	: SP[40° × 15°], 8D, 15D, (25D), (35D)
※()内は受注生産となります。	
・対応電源品番	: LDCC-33W-700PWM (4~14灯) LDCC-56W-700PWM (15~24灯) および 接続可能灯数 LDCC-15W-700DALI (1~4灯) LDCC-50W-700DALI/2ch (3~17灯, 2ch計22灯まで)
・調光方式	: 蛍光灯用信号線式 PWM (1kHz, DC11V) DALI

※RD、BLのときは定格が異なりますので、詳しくはお問い合わせください。
 配光、定格電力(接続可能灯数)も異なります。
 RD(1.8W/灯), BL(2.3W/灯)

注意事項

- ・点灯の際は、指定のLED用定電流電源が必要となります。
- ・設置の際は、絶対に活線工事を行わないでください。電源AC100V通電時に、本製品の結線作業を行うと、開放電圧がLEDに印加され、本器具のLEDが破壊されます。
- ・送り電線およびリード電線は、切断加工を行わないでください。(必ず所定長さの状態でお使いください。)
- ・終端コネクタを接続しないと点灯しません。紛失しないようご注意ください。
- ・施工条件や使用上の注意点は、取扱説明書をご確認ください。

6	出力コネクタ	ナイロン	SLR-02VF 黒または白	
5	入力コネクタ	ナイロン	SLP-02V 黒または白	
4	電線	PVC	AWG18(平行2芯線, 黒色)	
3	ベース筐体	AL	表面処理: 黒色アルマイト	
2	化粧カバー	PC	黒色	
1	発光部	PC		
No.	Parts 部品	Material 材料		Memo 備考

Date 日付	2019.10.15	Scale 縮尺	1:2	Title 名称	アイリンクス 仕様図
Draft 製図	Y. Terabe	Weight 重量	50g/台	Product No.	ILS-__K-__
Check 検図	T. Inaba	Unit 単位	mm	製品番号	光源色 配光角
Approve 承認	C. ishibiki	Size 用紙	A3	TOKI CORPORATION トキ・コーポレーション株式会社	