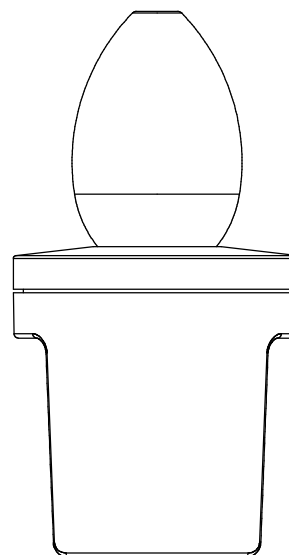
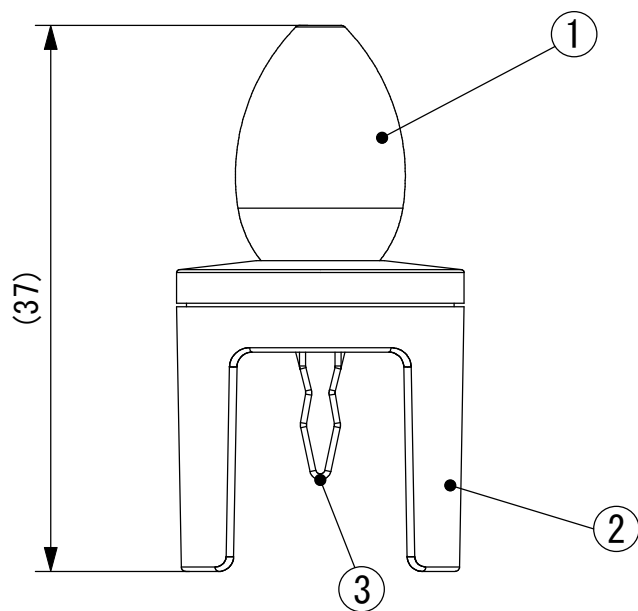


EX-VIランプ仕様	
定格電圧 :	AC24V
消費電力 :	1.4W
光源色 :	WW :2400K
	27K:2700K
	30K:3000K



6			
5			
4			
3	接点		
2	ヒートシンク	アルミ	
1	レンズ	PC	
No.	Parts 部品	Material 材料	Memo 備考

Date 日付 2021/4/5
 Draft 製図 Y. Terabe
 Check 検図 T. Inaba
 Approve 承認 C. Ishibiki

Scale 縮尺 2:1
 Weight 重量 ***g
 Unit 単位 mm
 Size 用紙 A4

Title 名称 EX-VIランプ
 Product No. 製品番号 EX-VI-

TOKI CORPORATION
 Tel 03-5763-6121 Fax 03-5763-6130

