

## 推奨ダクトレール

東芝ライテック：NDR0211など / コイズミ照明：AEE0211など / 大光電機：L-7063Eなど  
パナソニック：DH0211など / オーデリック：LD0211Tなど

※ JIS C 8366 ライティングダクトの規格に準拠したダクトレールをご使用ください。  
一部のメーカーのダクトレールでは接点が緩く、接触が安定しない製品もございますのでご注意ください。

# TOKISTAR

保管用 | 屋内用

## 取扱説明書

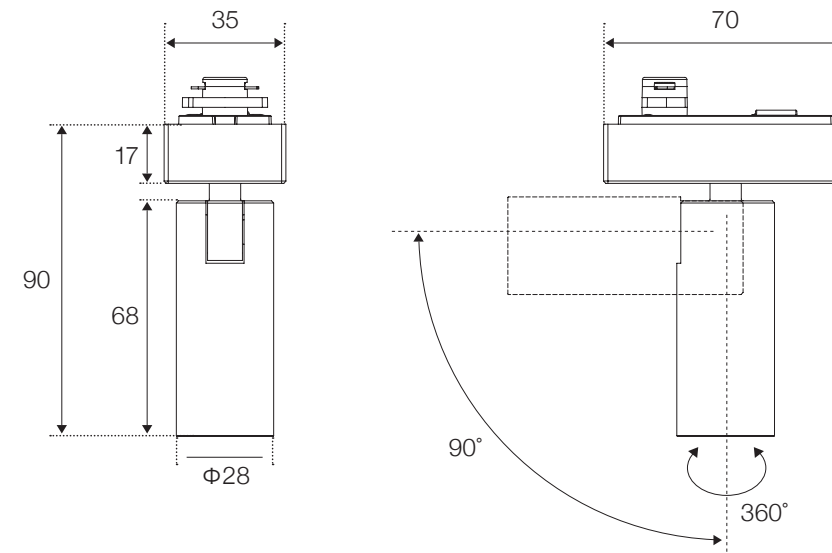
# 28 SPOTLIGHT

### 28スポットライト

品番  
TES01-□□K-□□D-□

光源色      配光      灯体色

## 製品仕様 単位：mm



### 位相調光対応

(0%、約5~100%)  
※逆位相含む



詳細はHPへ

定格電圧		皮相電力		光源色		灯体色		配光
AC100V	0.11A	11VA (調光時16VA)	約120g	標準	受注色	W=ホワイト	16D	24D
50Hz/60Hz	7.5W	本体：アルミ、PC 発光部：PMMA		27K：2700K	24K：2400K	B=ブラック	24D	30D
				30K：3000K	40K：4000K	演色性		
				35K：3500K		Ra93		

## 01 ご使用前にお読みください

- ・本製品を安全にご利用いただくため、ご使用前に必ず本取扱説明書をお読みください。なお、本取扱説明書は必ず保存してください。
- ・出荷案内書の記載内容と商品の種類および数量が正しいことをご確認ください。
- ・出荷時には慎重に梱包しておりますが、開封した時に万一製品が破損していた場合はすぐにお知らせください。
- ・配線工事は、必ず工事店又は有資格者に依頼してください。(一般の方の電気工事は法律で禁止されています。)
- ・配線工事および器具の取り付けは、電気工事士の資格のある方が「電気設備に関する技術基準」「内線規程」および本取扱説明書に従って行ってください。(不備があると器具落下、感電、火災の原因となります。)
- ・異常(煙や異臭等)を感じたら速やかに電源を切り、お買い上げの販売店にご相談ください(感電・火災の原因となります)。
- ・分解、改造は行わないでください。製品保証対象外となります。
- ・LED製品には、LED素子の性能向上や素子製造時のばらつきにより、個々のLEDで発光色や明るさが異なる場合があります。
- ・本製品はLED光源部のみでの交換はできません。
- ・機器に高電圧がかかる絶縁測定器等は使用しないでください。故障の原因となります。

2023.11.13

## 02 安全にご使用いただくために

本製品は一般屋内用器具です。下記のような使用環境、条件下では使用しないでください。



- 周囲温度が0℃～40℃の範囲を超える場所
- 可燃性ガス、腐食性ガスなどの発生する場所
- 周囲湿度が30～80%RHの範囲を超える、あるいは結露が生じる場所
- 浴室など湿気が多い場所
- 粉塵が多い場所、振動が多い場所
- 定格電圧AC100Vに対して±6%の範囲を超える電圧が加わる環境

※ショーウィンドウのように、日の当たる環境は高温となりますのでご注意ください。  
 ※使用環境に適合するか否かの判断が困難な場合は、弊社までお問い合わせください。

## 03 本製品の取り付け

### ダクトレールに本製品を取り付け

**STEP 1** ストッパーをダクトレールの極性表示（突起部分）と逆側に向けて、プラグをレールの溝に入れます。

**STEP 2** プラグをダクトレールに押し当てながら、右に90度回転させてください。（90度の位置まで回転するとストッパーがダクトレールにかかります。）

**STEP 3** ダクトレールと電源ケースが長手方向で並列の状態になると取り付け終了となります。  
 ※取り付けが不完全な場合、落下や接触不良の原因となります。

### 接続して取り付ける場合

○下記の方法を越えた距離でのダクトレール上の器具移動は禁止となります。

**STEP 1** 接続で取り付ける器具を下図のように密着させながら前記の取り付けを行います。

**STEP 2** 下図の矢印の方向に移動して、開いている隙間を閉じます。

### 壁面・傾斜天井に取り付ける場合

本製品を前記の方法で取り付けて、レールカバーをダクトレール開口部の長さに合わせて切断し、ダクトレールにはめ込んでください。

- ・ダクトレールは、横向きのみを設置となります。設置高さは床から2m以上となります。
- ・レールカバーは、使用されるダクトレールの製造メーカーから発売されている製品を別途ご用意ください。
- ・レールカバーの取り付けは確実に行ってください。取り付けが不完全な場合、感電・火災・落下の原因となります。

### 取り外す場合

取り付け時の逆の手順で取り外します。（取り付け時の逆方向に90度回転させる。）

- 点検やお手入れの際は、必ず電源を切って行ってください。感電・やけどの原因となります。
- 器具のお手入れは乾いた柔らかい布、または中性洗剤を浸透させた柔らかい布をよく絞ってから軽く拭き取ってください。（酸性・アルカリ性の洗剤は不可）
- LEDを直視しないでください。目の痛みの原因になることがあります。
- 器具を布や紙など燃えやすいもので覆わないでください。火災の原因となります。
- 器具は照射物より0.3m以上あけてご使用ください。近接限度を超えると変色・変質のおそれがあります。
- 点灯中の器具は熱くなっておりますので、素手での向きの調整はおやめください。
- 器具を近接配置する際は、器具に照射光が当たらないようにご注意ください。（他社製の器具と併用する場合も含まれます。）

○器具の取付場所および方向は、必ず下図の“○”で指定している場所・方向に取り付けを行ってください。指定以外では火災・落下の原因となります。

○壁面や傾斜天井にダクトレールを横向きに取り付けて使用される場合は、ダクトレールに必ずレールカバーを装着してください。  
 ※レールカバーは、使用されるダクトレールの製造メーカーから発売されている製品を別途ご用意ください。また、ダクトレールの極性表示(突起部分)は、下側に向くように取り付けてください。

○上図の施工環境の場合、示す寸法が最小となります。

### 適合する調光器について



※調光する場合は弊社HPをご覧ください。またLC-M-EL・LC-EL-DRの接続を推奨いたします。詳細はHPへ

- ・一般的な位相調光器で調光可能ですが、位相調光には下記のような特性がありますのでご注意ください。
- ・位相調光器は安定して動作する最低必要負荷量が定められています。各メーカーの仕様をご確認ください。最低負荷量に足りない場合は疑似負荷ユニットなど各社機器を併用するかご相談ください。
- ・位相調光の特性上、1次側の電源環境の変動などによりチラツキ、ゆらぎ、明るさの低下が発生する場合があります。周辺環境・機器による影響にご注意ください。
- ・調光した状態で電源スイッチを入れた場合、一瞬明るくなったり、光のゆらぎ、起動不良が発生することがあります。
- ・複数の器具を接続して調光した場合、下限付近で調光や消灯にバラツキが発生することがあります。
- ・調光時にちらつきが発生するときは、ちらつきが発生しない位置に調光器を操作して使用してください。
- ・調光時に器具から「ジー」と音が発生する場合がありますが、異常ではありません。