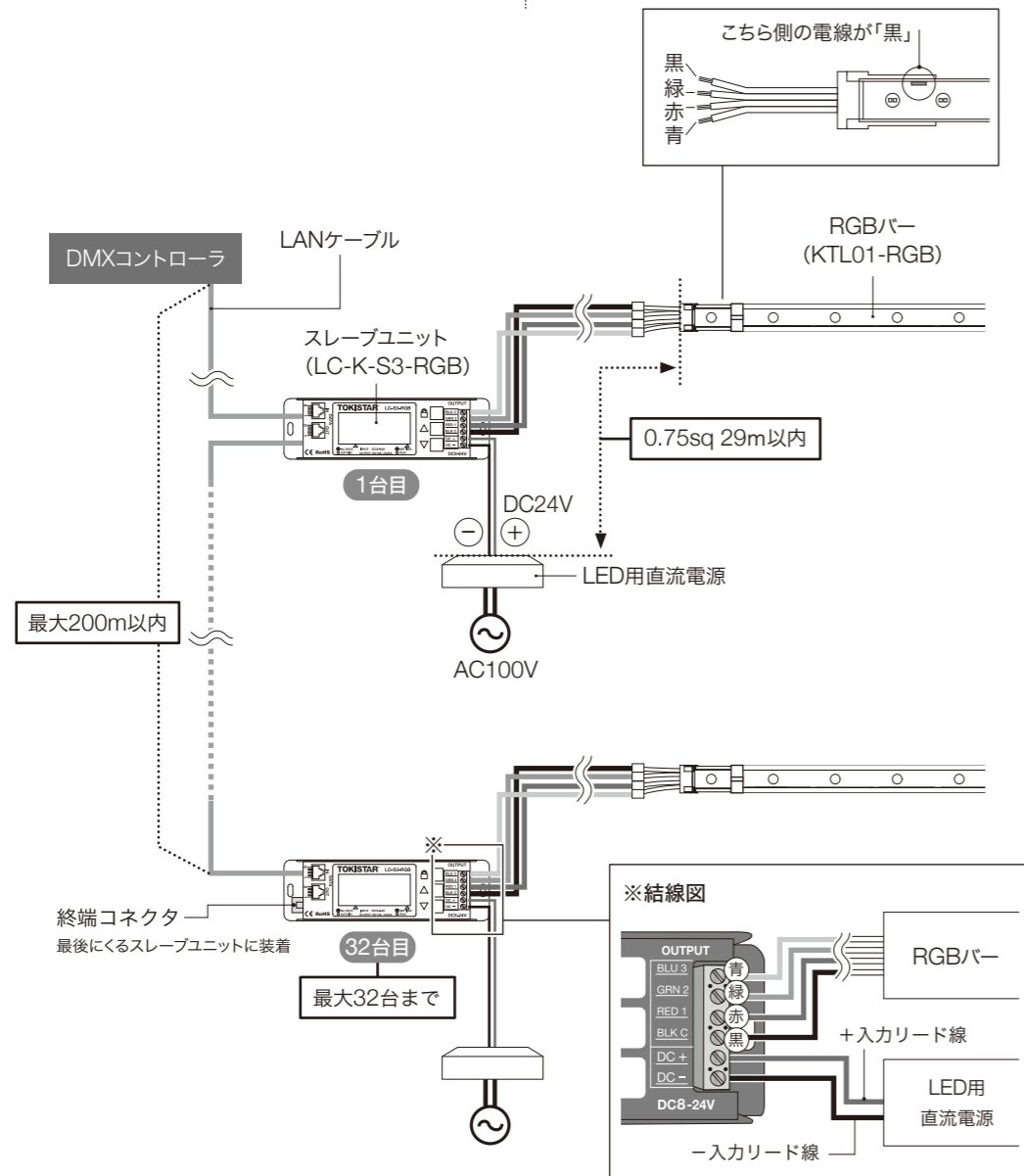


## DMXコントローラ

- ・点灯には、DMXコントローラが必要です。また、灯具点灯用のLED用直流電源1台ごとに、スレーブユニット(LC-K-S3-RGB)1台、信号用のLANケーブルが1本必要です。
- ・複数台のスレーブユニットをLANケーブルで連結すれば、より多くの灯具の同時制御が可能です。接続しているLANケーブルの長さが合計200m以内であれば、スレーブユニットは32台まで連結可能です。

- ・LED用直流電源と灯具間の電線を延長する場合には、0.75mm<sup>2</sup>以上の電線を使用し、LED用直流電源から灯具までの距離が29m以内となるようにしてください。



注意

- ⓪ 誤って接続しますと故障の原因となりますのでご注意ください。
- ⓪ 配線の際は電源を落とした状態で作業してください。
- ⓪ 屋外で使用の際は、必ず結線部の防水処理を行ってください。
- ⓪ 線径の細い電線や、過剰なリード線の延長は、電圧降下を引き起こすだけでなく、電線の過熱や保護装置の正常な動作を妨げる要因となります。
- ⓪ 推奨電線以外の電線を使用する場合や、特殊な施工条件の場合は弊社までお問い合わせ下さい。

2024.7.23

## 取扱説明書

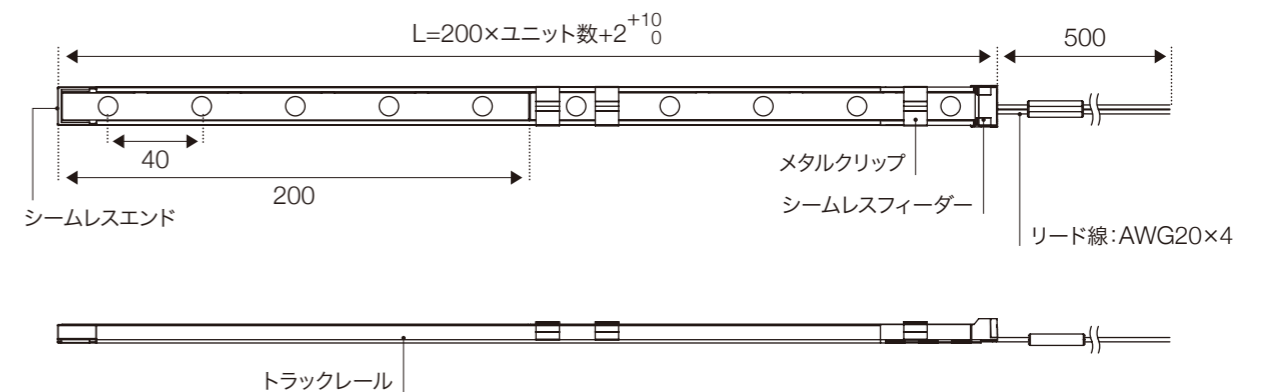
# RGB BAR

## RGBバー

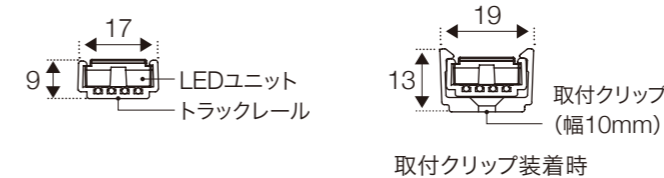
品番

**KTL01-RGB**

## 製品仕様 単位：mm



### 側面図



定格電圧	DC24V
消費電力	2.4W/ユニット
材質	PC
付属品	取付クリップ(バー数+1個) 取付ネジ:呼び径3.0mm L=16mm (取付クリップ1個につき1個付属)

## 01 ご使用前にお読みください

- ・本製品を安全にご利用いただくため、ご使用前に必ず本取扱説明書をお読みいただき、必ず保存してください。
- ・出荷案内書の記載内容と商品の種類および数量が正しいことをご確認ください。
- ・出荷時には慎重に梱包しておりますが、開封した時に万一製品が破損していた場合はすぐにお知らせください。
- ・配線工事は、必ず工事店又は有資格者に依頼してください。(一般の方の電気工事は法律で禁止されています。)
- ・灯具の取り付けは、電気工事士の資格のある方が「電気設備に関する技術基準」、「内線規定」、および、本説明書にしたがってください。(取付けに不備があると器具落下、感電、火災の原因となります)
- ・本書記載の製品以外の電源・コントローラは使用できません。
- ・分解、改造は行わないでください。製品保証対象外となります。
- ・LED製品には、LED素子の性能向上や素子製造時のばらつきにより、個々のLEDで発光色や明るさが異なる場合があります。また、RGB各色の寿命特性が異なるため、時間経過とともに初期設定された光色状態が変化する場合があります。
- ・機器に高電圧がかかる絶縁測定器等は使用しないでください。故障の原因となります。
- ・器具から小さなさし音がする場合がありますが、金属と樹脂との熱膨張率の違いによる摩擦音であり異常ではありません。

## 02 安全にご使用いただくために

本灯具はDC24V専用灯具です。AC100Vなど定格を超えた電圧がかかると内部素子が損傷し、破損や大きな寿命の縮小、発色の変化などが生じます。配線には十分注意してください。

本灯具は一般屋内用器具です。下記のような使用環境、条件下では使用しないでください。



注意

- 周囲温度が0~40°Cの範囲を超える場所
- 可燃性ガス、腐食性ガスなどの発生する場所
- 周囲湿度が30~80%RHの範囲を超える、あるいは結露が生じる場所
- 浴室など湿気が多い場所
- 粉塵が多い場所、振動が多い場所

※使用環境に適合するか否かの判断が困難な場合は、弊社までお問い合わせください。

## 03 本灯具の取り付け

灯具の取り付け位置と、電源、コントローラの設置位置を確認した上で行ってください。

LEDユニット1本につき1つの取付クリップで固定されるように、施工面に約200mm間隔で取付クリップをネジ止めしてください。図1 灯具本体の取り付けは、クリップに対して倒しこむようにすると簡単です。図2 また、被照射物までの距離は100mm以上となるようにしてください。図3

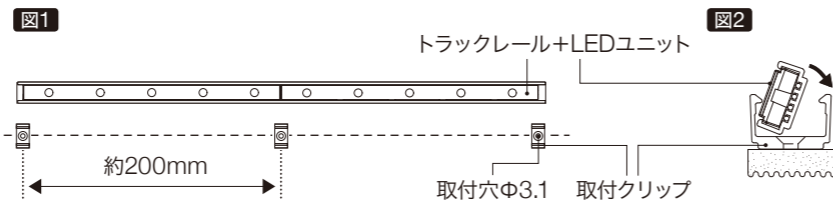
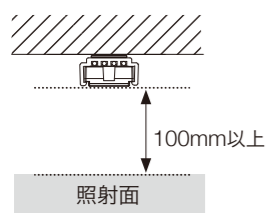
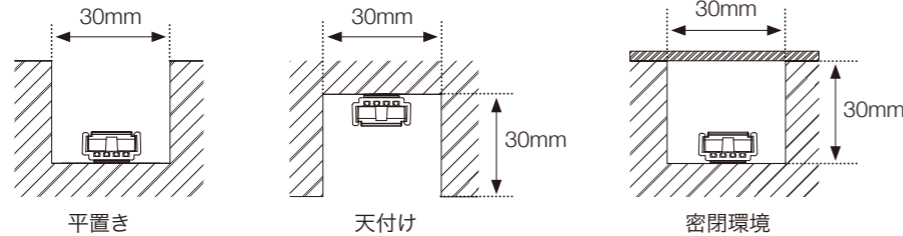


図3

被照射面までの距離

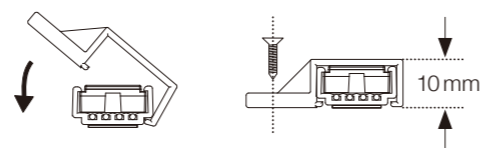


最小施工寸法



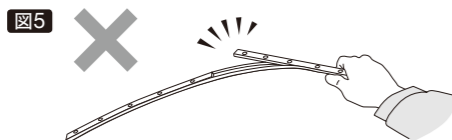
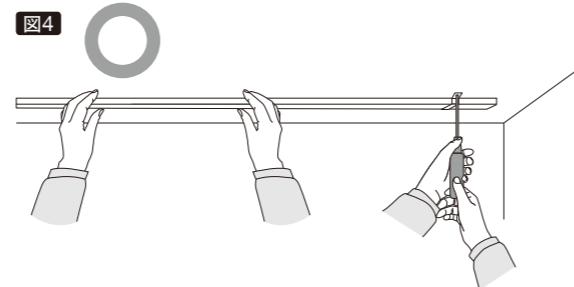
### 取付ブラケットを使った取り付け

取付ブラケット (KTL-BKT/10) と両面テープを併用することで簡単に取り付けが可能です。施工面に両面テープで取り付け後、取付ブラケットをネジ止めしてください。取付間隔は取付クリップと同様200mm程度としてください。ネジは本製品同梱の取付クリップ用ネジが使用できます。



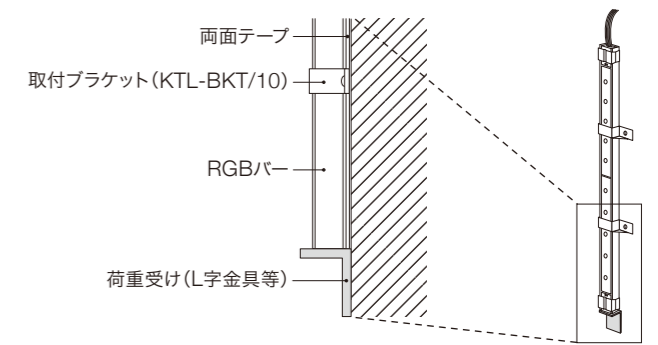
### 天井付けを行う場合

天井や高所に付ける時など、灯具を持ち上げる際は、複数人で支えながらの取り付けを推奨します。図4 端の1箇所のみを持ち上げたり、片側を固定して垂らすなどすると器具が極端に反り、LEDバーの落脱や、破損のおそれがあります。図5



### 鉛直方向への取り付け

エンド側(リードコネクタの無い側)を下として、必ずL字金具などで荷重受けを設け、別売の強力両面テープと取付ブラケットで固定してください。



注意

- シームレスフィーダーがメタルクリップで固定されていることをご確認ください。取り付けしていない場合、不点灯やチラつき、過熱による故障の原因となります。
- 指定の取り付け方法に従わない施工は、製品の劣化や異音発生の原因となりますのでおやめください。
- 熱や光(可視光含む)に敏感な物に照射する場合は、変色や劣化を促進する恐れがあります。特に染料や酸素・水分に敏感な物には注意が必要です。被照射物の特性に合わせて器具との距離を離したり、調光などで照度を落としてください。
- 作業は電源を切った状態で行ってください。
- 鉛直施工時に、電線を傷つけないようにご注意ください。感電や火災の原因となります。
- 平置きで設置する場合には、両面テープでの取り付けも可能です。壁付けや天井付けの場合は十分な取り付け強度が得られませんのでおやめください。
- 直接踏みつけるなど、強い力を加えると器具が破損します。床面などへの取り付けはおやめください。

## 04 配線について

※各製品の取扱説明書もあわせてご覧ください

RGBバーはDC24V定格です。DC24V電源とコントローラに接続すると、同一トラックレールに装着したLEDユニットが同色で点灯します。DC24V電源単体ではご使用できません。必ず下記の電源とコントローラの組み合わせでご使用ください。

### 3chカラーミキサ(LC-K-3CH-CMJ)

- ・ 点灯には、LED用直流電源(LPSWP-K-120-24\_)、3chカラーミキサ、3chスレーバ(LC-K-3CH-DPJ)が各1台ずつ必要です。この3台を接続することで、LEDユニットを50ユニットまで点灯可能です。
- ・ 増設時はLED用直流電源1台と、3chスレーバ1台とを接続することで、さらに50ユニット点灯できます。増設できる最大数は場合によって異なりますので、3chカラーミキサの取扱説明書をご確認ください。
- ・ 3chスレーバは50m以内で最大25台まで連結が可能、それ以上の場合はお問い合わせください。
- ・ 3chカラーミキサと3chスレーバをLANケーブルで接続し、電源を3chスレーバと接続します。灯具本体に取り付けたリードコネクタの電線を3chスレーバの出力に接続します。電線と3chスレーバのラベルに表示された色をあわせて接続してください。電線を延長する場合には、0.75mm<sup>2</sup>以上の電線を使用し、電源から灯具までの距離が29m以内となるようにしてください。

