

取扱説明書

# EXSS-CMPM

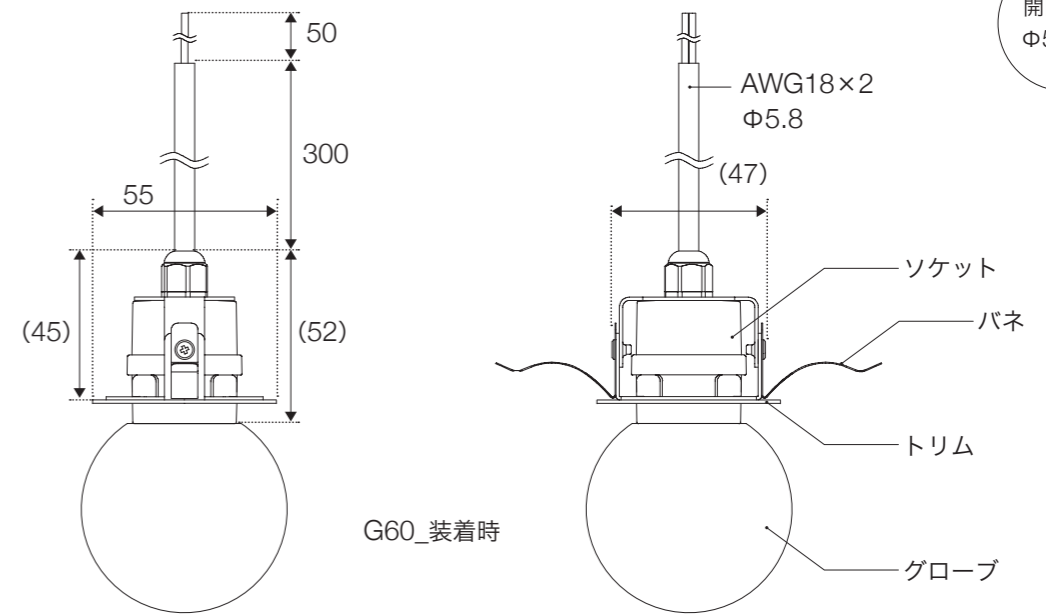
EXソケットシステム (シーリング&パネルマウント)

品番

EXSS-CMPM/□

トリム色

製品仕様 単位: mm



光源色	グローブ形状+色	トリム色
VI-WW : VIランプ 2400K	G45C : Φ45 クリア	B : ブラック
UB-WW : UBランプ 2400K	G45F : Φ45 フロスト	W : ホワイト
VI-27K : VIランプ 2700K	G60C : Φ60 クリア	
UB-27K : UBランプ 2700K	G60F : Φ60 フロスト	
VI-30K : VIランプ 3000K		
UB-30K : UBランプ 3000K		

定格電圧	AC24V
消費電力	1.4W/灯
材質	トリム : ステンレス 電線 : PVC (AWG18) グローブ : PC
重量	110g (ソケット、グローブ、ランプ含む)
保護等級	IP65

## 01 ご使用前にお読みください

- ・ 本製品を安全にご利用いただくため、ご使用前に必ず本取扱説明書をお読みいただき、必ず保存してください。
- ・ 出荷案内書の記載内容と商品の種類および数量が正しいことをご確認ください。
- ・ 出荷時には慎重に梱包しておりますが、開封した時に万一製品が破損していた場合はすぐにお知らせください。
- ・ 分解、改造は行わないでください。製品保証対象外となります。
- ・ 灯具の取り付け、及び配線工事は、電気工事士の資格のある方が「電気設備に関する技術基準」、「内線規定」、および、本説明書にしたがってください。(一般の方の電気工事は法律で禁止されています。取付けに不備があると器具落下、感電、火災の原因となります。)
- ・ LED製品には、LED素子の性能向上や素子製造時のばらつきにより、個々のLEDで発光色や明るさが異なる場合があります。
- ・ 絶縁測定器等は使用しないでください。故障の原因となります。

2022.6.21

## 02 安全にご使用いただくために

本灯具はAC24V専用灯具です。AC100Vなど定格を超えた電圧がかかると、灯具が破損します。発煙・発火の原因となります。配線には十分に注意してください。

本灯具は専用電源によって点灯するLED照明器具です。指定以外の電源によって使用すると破損や著しい寿命の短縮、発色の変化などが生じます。熱や紫外線に敏感な商品に照射する場合は、器具との距離や商品・展示物の温度に十分ご注意ください。劣化するおそれがあります。本灯具はIP65取得の屋外用器具です。下記のような使用環境、条件下では使用しないでください。



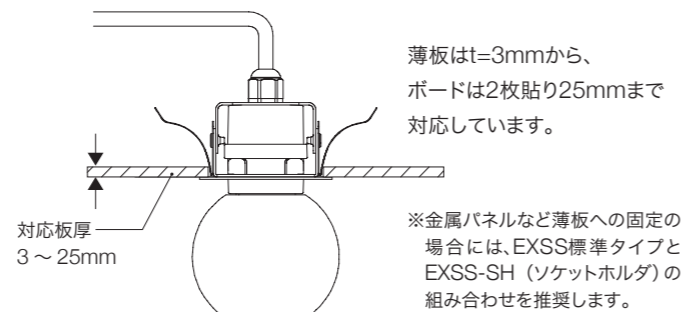
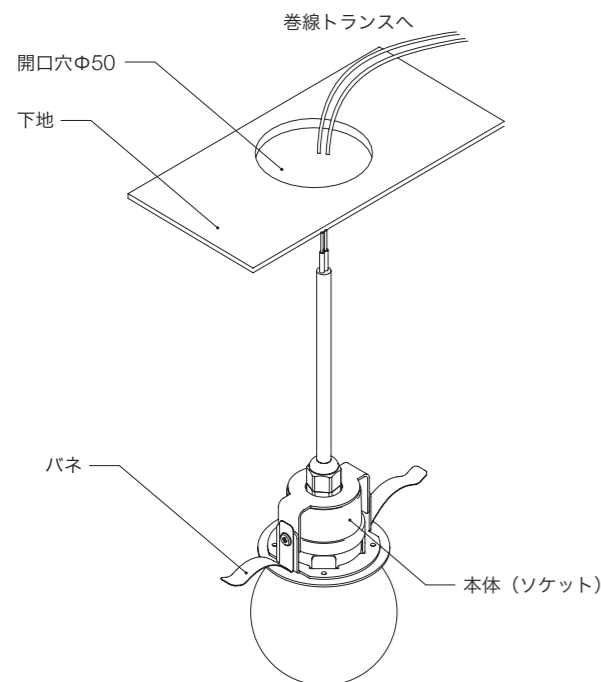
注意

- ⊙ 周囲温度が0℃～40℃の範囲を超える場所
- ⊙ 振動が多い場所
- ⊙ 可燃性ガス、腐食性ガスなどの発生する場所
- ⊙ 常時高温多湿となる場所
- ⊙ 水没する恐れのある場所

※使用環境に適合するか否かの判断が困難な場合は、弊社までお問い合わせください。

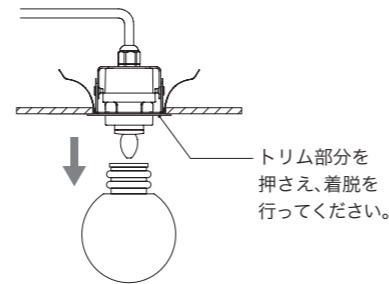
## 03 本灯具の取付け

- ・グローブ、ランプ、本体は分割状態で納品されます。現場で組み立ててください。
- ・ランプのソケットへの取付・交換は通電状態で行わないでください。
- ・グローブはねじらずにまっすぐソケットに押し込んでください。
- ・ホールソーなどを利用し、Φ50mmの開口部を設けてください。
- ・対応板厚：3~25mmです。  
(先に端材などでお試しくださいをおすすめします。)
- ・パネを締めて、開口から挿入してゆっくり固定してください。



### 施工後、グローブを交換する場合

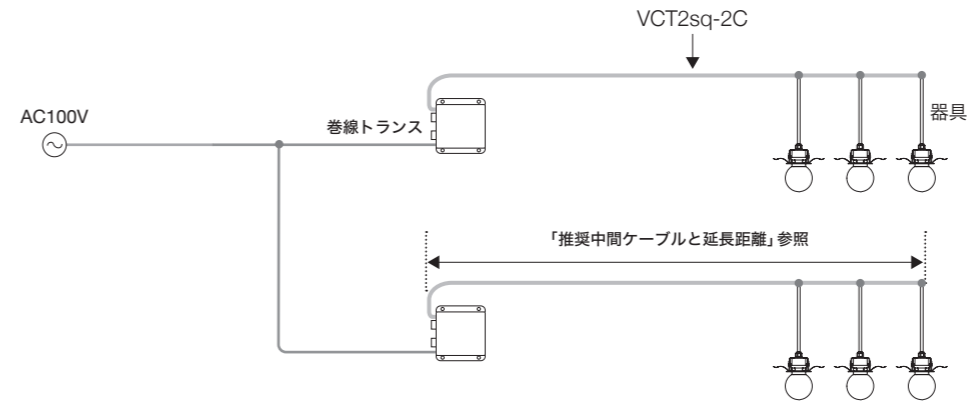
交換する際は、トリムを押さえつつ、グローブはねじらずにまっすぐ抜いてください。



注意

- ⊙ 取付開口部に十分な強度があることを確認ください。
- ⊙ 取付部に十分な空間があることを確認してください。
- ⊙ 結線部は確実に圧着してください。
- ⊙ 電線の挟み込みに注意した上で施工ください。
- ⊙ 取付穴が指定寸法ではない場合、すき間が空いたり、灯具が落下するおそれがあります。
- ⊙ 灯具本体を断熱材などで覆わないでください。
- ⊙ 灯具本体が配線に触れないように施工してください。
- ⊙ 熱や紫外線に敏感な商品に照射する場合は、器具との距離や商品・展示物の温度に十分ご注意ください。劣化するおそれがあります。
- ⊙ 点灯中および消灯直後は灯具が熱くなっています。ご注意ください。

## 04 電源と配線



接続可能灯数

巻線トランス 品番	接続可能灯数
TR-2050N	1～35灯
TR-2100N	36～71灯
TR-2160N	72～114灯
TR-2240NB	115～171灯

電源の接続可能灯数を超えて接続しないでください。

調光に関して

調光する場合は、配線方法及び必要器具等が異なります。詳しくは、調光器の取扱説明書をご確認ください。



注意

- ⊙ 取付け後の再配線は困難ですので、取付の前に必ず点灯検査をしてください。
- ⊙ 取り付けの際、工具などで灯具を傷つけないでください。
- ⊙ 電源の接続可能灯数を超えて接続しないでください。
- ⊙ 配線は束ねたり、折り曲げたり、ステーブル等で打ち付けたりしないでください。故障や火災の原因になります。
- ⊙ 指定の電源を使用してください。他の電源の使用は故障の原因となります。