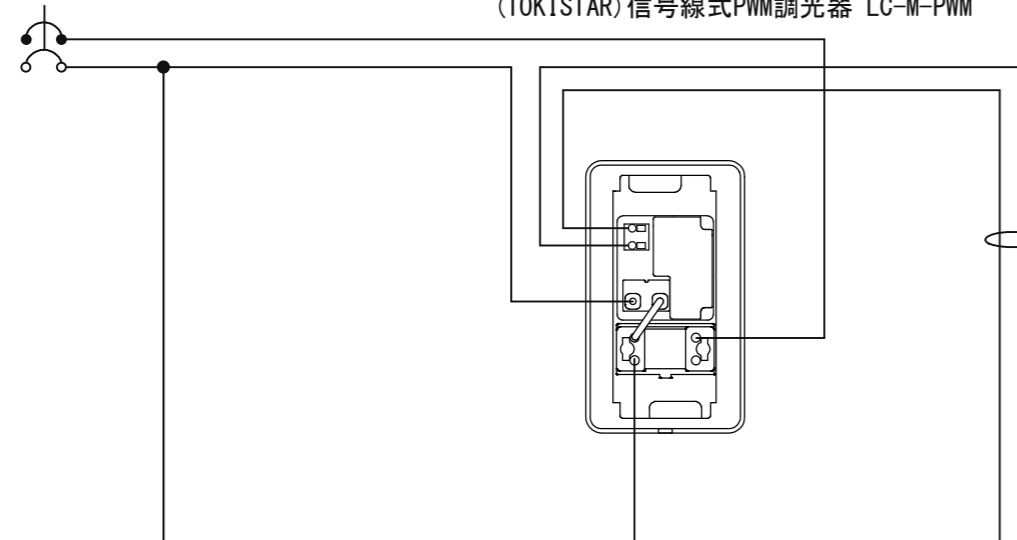


AC100V
電源側 (HOT/LIVE)
接地側 (NEUTRAL)

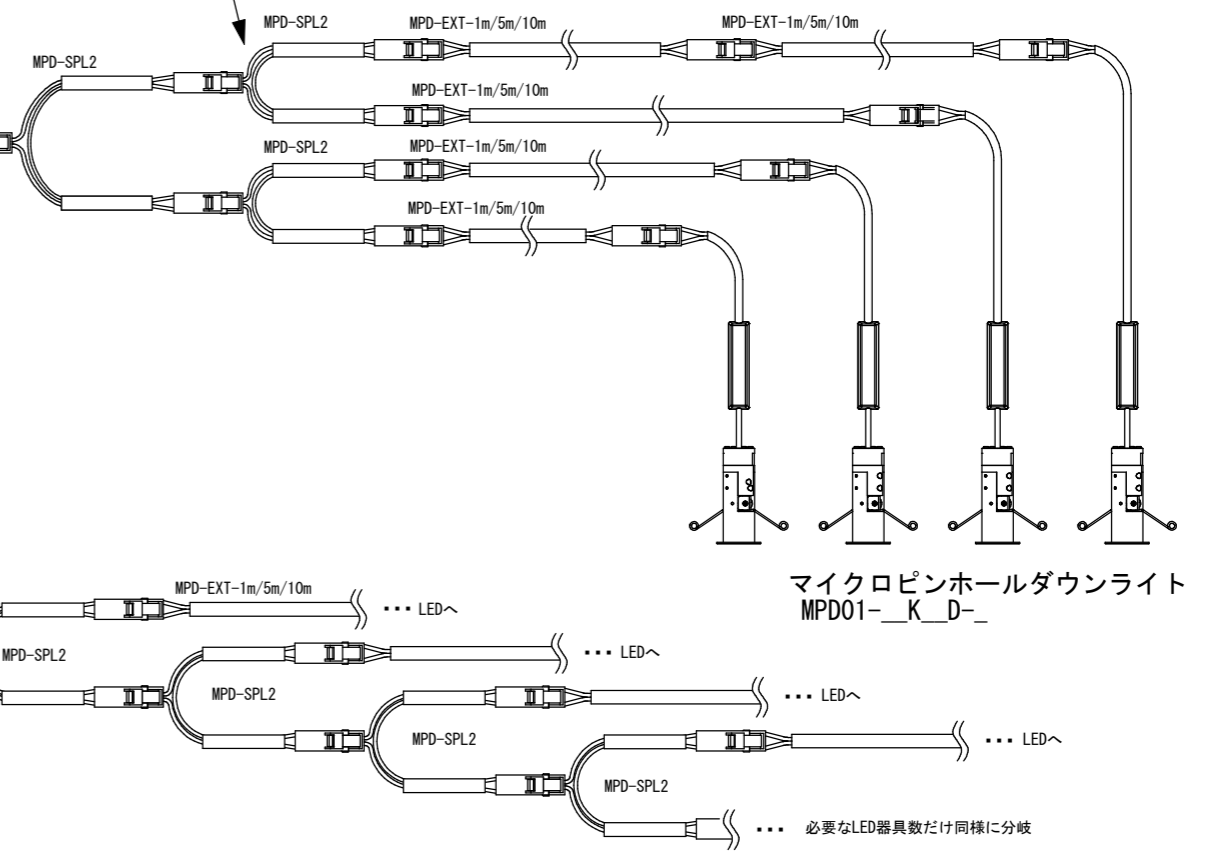
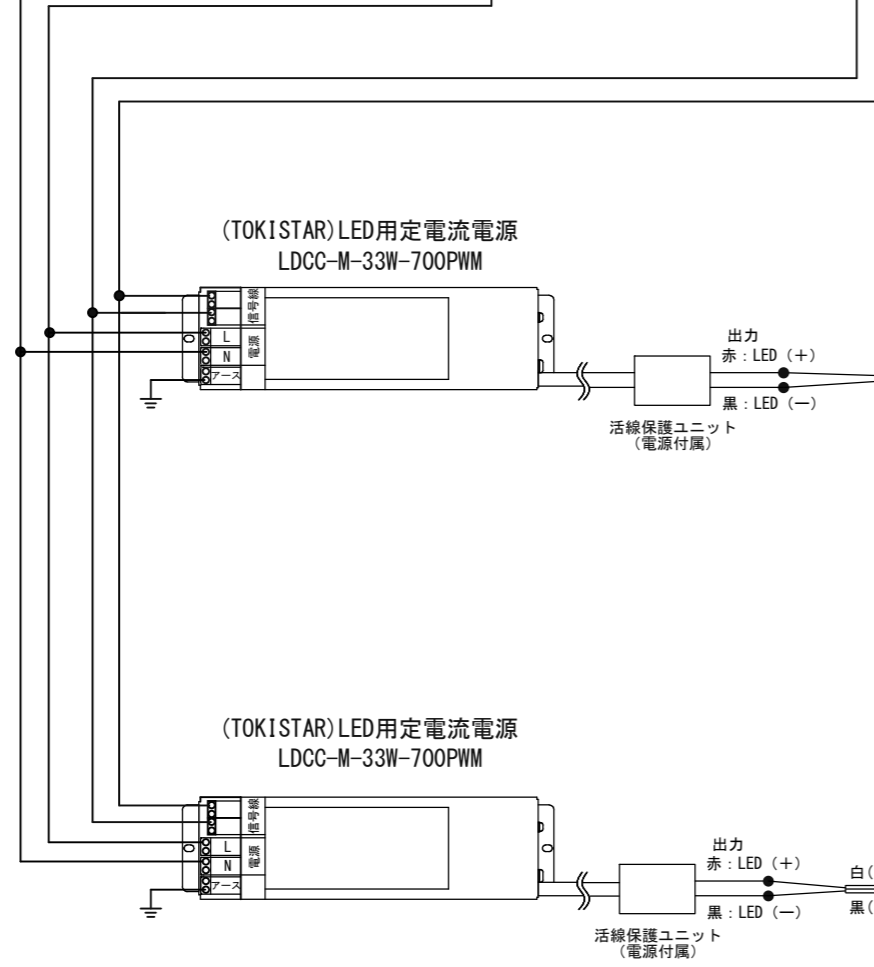
(TOKI STAR) 信号線式PWM調光器 LC-M-PWM



PWM信号線
(CPEVS-0.9mm-1p推奨)
PWMの信号線と電源線を束ねて配線しないでください。
誤作動の原因となります。

⚠
MPD 2分岐コネクタ (MPD-SPL2) は電源の近くでアクセスしやすい場所に接続・設置して下さい。
灯具付近などアクセスが困難な場所で設置すると不具合調査や点検が困難となります。
並列 (送り) 配線には対応していません。分岐する場合は必ずMPD-SPL2をご使用ください。

(TOKI STAR) LED用定電流電源
LDCC-M-33W-700PWM



マイクロピンホルダ
MPD01-K-D

| 品番 | LED接続可能灯数 | 最大合計中間リード |
|-------------------|-----------|-----------|
| LDCC-M-33W-700PWM | 4-14灯のとき | 70m |

注記

※LDCC-M-33W-700PWMの入力容量は40VA、調光信号消費電流は2mAです。
 ※LDCC-M-33W-700PWMとLDCC-7W-700PWMは混在使用しないでください。
 調光特性や消灯ポイントが異なるので同期しません。
 ※LDCC-M-33W-700PWMは調光信号だけで消灯させることができません。
 必ず電源入力 (一次側) をOFFできるように配線してください。(負荷出力のある調光器推奨)
 ※必ず取扱説明書をご確認ください。

Date 日付 2024/6/20
 Draft 製図 Terabe
 Check 検図 Inaba
 Approve 承認 Ishibiki

Scale 縮尺
 Weight 重量
 Unit 単位 mm
 Size 用紙 A3

Title (TOKI STAR) 信号線式PWM調光器 LC-M-PWM
 名称 × マイクロピンホルダ カウンライト 配線系統図
 Product No. LCMPWM-MPD-33W
 製品番号

 トキ・コーポレーション株式会社